



# *Альбом технических решений*

## *Навесной фасадной системы серии Sirius 500*

*для облицовки терракотовыми плитами  
со скрытым креплением и утепления наружных  
стен зданий и сооружений различного назначения*

*январь 2024*



---

<i>Расшифровка названий подсистем и элементов НВС Sirius</i> . . . . .	<i>1.00</i>
<i>Описание подсистем и элементов НВС Sirius</i> . . . . .	<i>2.00</i>
<i>Основные типы сечений плит облицовки</i> . . . . .	<i>3.00</i>
<i>Способы крепления плит</i> . . . . .	<i>4.00</i>
<i>Типовая схема установки утеплителя и кронштейнов подсистемы</i> . . . . .	<i>5.00</i>
<i>Система экономичная SL-500</i> . . . . .	<i>6.00</i>
<i>Система усиленная SP-500</i> . . . . .	<i>7.00</i>
<i>Система межэтажная SH-500</i> . . . . .	<i>8.00</i>
<i>Схемы монтажа в области проемов</i> . . . . .	<i>9.00</i>
<i>Сечения профилей системы</i> . . . . .	<i>10.00</i>

---

### Расшифровка названий Навесных Вентилируемых Систем Sirius

Название систем состоит из двух частей - буквенной и цифровой.  
Пример : SP-400.

Буквы обозначают тип системы. Всего их три: L , P и H.

S\* - система Sirius

SL - экономичная система Sirius

SP - базовая (усиленная, основная) система Sirius

SH - система Sirius для крепления в перекрытия

Цифровое обозначение имеет вид трехзначного числа, где первая цифра обозначает тип облицовки:

\*\*-1\*\* - Керамогранит

\*\*-2\*\* - Композитные панели

\*\*-3\*\* - Натуральный камень

\*\*-4\*\* - Асбо- и фиброцементные панели

\*\*-5\*\* - Терракотовая плитка (объемная керамика)

\*\*-6\*\* - HPL-панели

\*\*-7\*\* - Клинкерная плитка

\*\*-8\*\* - Тонкий керамогранит

\*\*-9\*\* - Стеклофибробетон

Вторая цифра "0".

Третья цифра обозначает разновидность системы.

Диапазон разновидностей системы от "0" до "9".

Пример :

Система SL-100 обозначает, что это экономичная система. В качестве облицовки используется керамогранит.

Система SH-300 обозначает, что это система крепления в перекрытия. В качестве облицовки используется натуральный камень.

### Расшифровка названий профилей системы Sirius

Название профилей состоит из двух частей - буквенной и цифровой : SP-\*.\*\*

SP - Sirius профиль имеет одинаковое название для всех профилей системы.

Цифровое обозначение имеет вид трехзначного числа, разделенного точкой ".", где первая цифра до точки "." обозначает :

SP-1.\*\* - основные профили для экономичных систем

SP-2.\*\* - основные профили для систем P и H типа

SP-5.\*\* - вспомогательные профили

Две другие цифры после точки "." обозначают порядковый номер профиля.

Пример :

SP-1.1 обозначает, что это основной профиль для экономичной системы с порядковым номером 1 (соответствие наименования профиля его порядковому номеру см. в таблице перечня применяемых изделий).



### Расшифровка названий кронштейнов системы Sirius

Название кронштейнов состоит из трех частей, состоящих из букв и цифр.  
Пример: КР-190У.

Первые две буквы обозначают тип кронштейна :

KL-\*\*\* - кронштейн L типа

КР-\*\*\* - кронштейн Р типа

КН-\*\*\* - кронштейн Н типа

Цифры обозначают вынос (расстояние) кронштейна от плоскости стены.

Последняя буква обозначает разновидность кронштейна в зависимости от сферы применения :

\*\*-\*\*У - усиленный

\*\*-\*\*Б - большой

\*\*-\*\*М - малый

\*\*-\*\*В - ветровой

Пример :

КР-190У обозначает, что это кронштейн Р типа для базовой системы, с выносом от стены 190мм, усиленный.

### Расшифровка названий остальных элементов системы Sirius

Название деталей системы состоит из двух частей - буквенной и цифровой.

Первые две буквы обозначают саму деталь : SD - Sirius деталь.

Цифровое обозначение имеет вид трехзначного числа, разделенного точкой ".", где первая цифра до точки "." обозначает тип детали :

SD-7.\*\* - деталь алюминиевая

SD-8.\*\* - деталь нержавеющая

SD-9.\*\* - деталь пластиковая

SD-10.\*\* - деталь резиновая

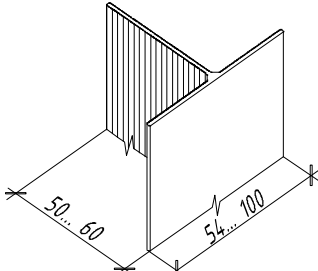
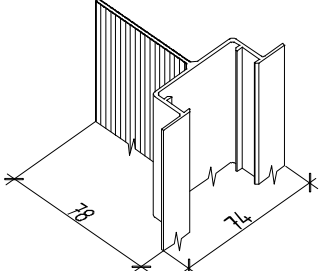
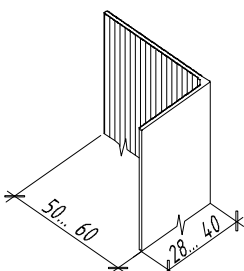
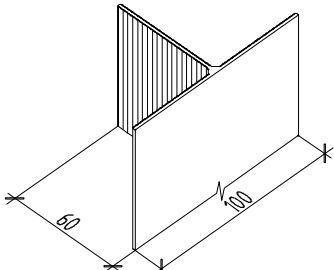
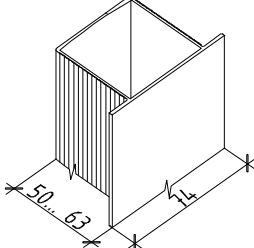
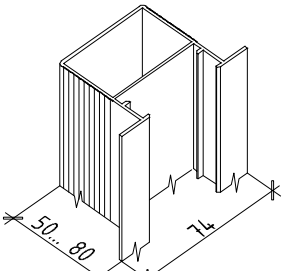
Две другие цифры после точки "." обозначают порядковый номер детали.

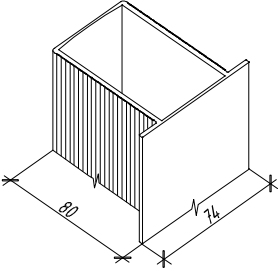
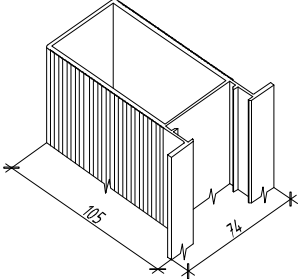
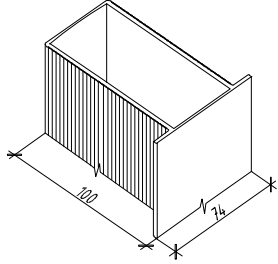
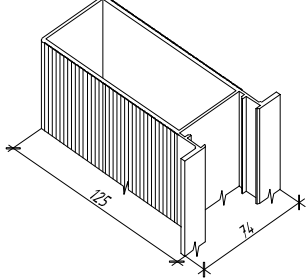
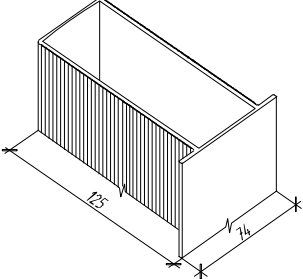
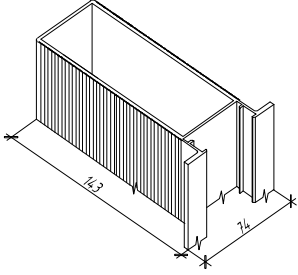
Пример :

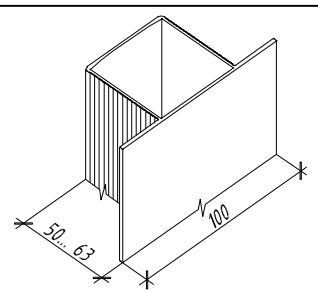
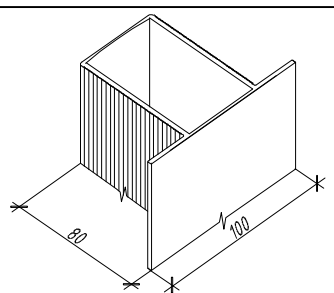
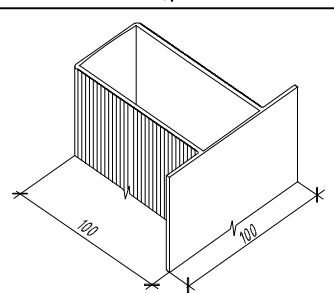
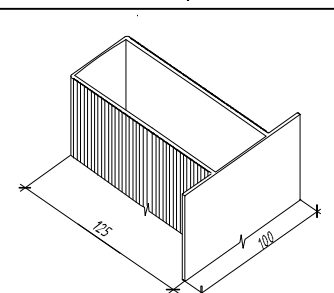
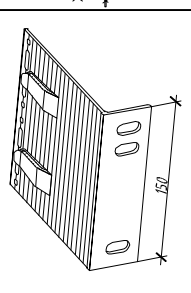
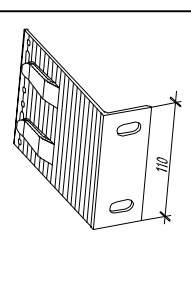
SD-7.13 обозначает, что это алюминиевая деталь с порядковым номером 13 (соответствие наименования и назначения детали её порядковому номеру см. в таблице перечня применяемых изделий).

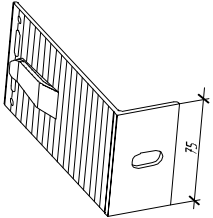
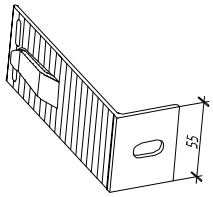
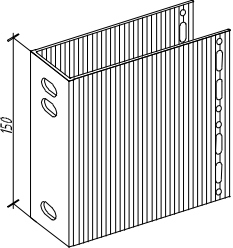
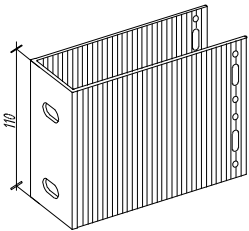
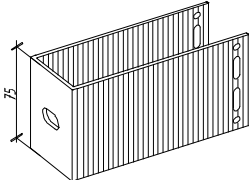
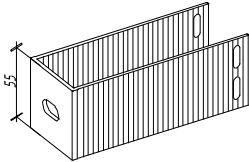


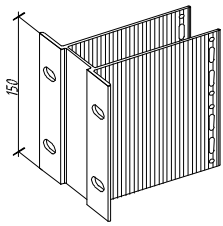
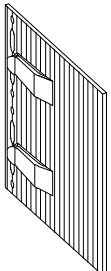
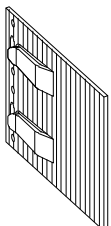
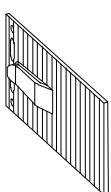
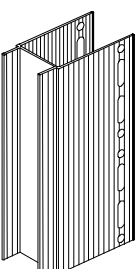
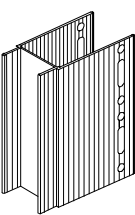
*Описание подсистем и элементов  
НВС Sirius*

№	Эскиз	Ед.изм.	Артикул	Наименование
1		м.п.	SP-1.1 M SP-1.1 SP-1.1 K SP-1.1 Y	Профиль Т
2		м.п.	SP-1.2 SP-1.2 Y	Профиль Н
3		м.п.	SP-1.3 M SP-1.3 SP-1.3 Y	Профиль L
4		м.п.	SP-1.6	Профиль Т увеличенный
5		м.п.	SP-2.1 SP-2.1 Y	Профиль П керамогранит
6		м.п.	SP-2.2 SP-2.2 Y	Профиль П композит

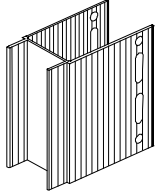
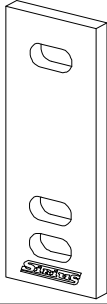
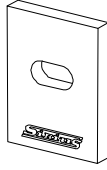
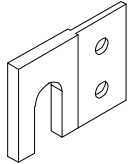
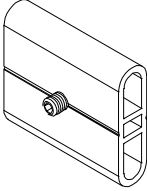
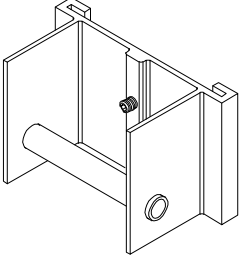
№	Эскиз	Ед.изм.	Артикул	Наименование
7		м.п.	SP-2.3 SP-2.3-1	Профиль П усиленный керамогранит
8		м.п.	SP-2.4 SP-2.4-1	Профиль П усиленный композит
9		м.п.	SP-2.5	Профиль П усиленный керамогранит
10		м.п.	SP-2.6	Профиль П усиленный композит
11		м.п.	SP-2.7	Профиль П усиленный керамогранит
12		м.п.	SP-2.8	Профиль П усиленный композит

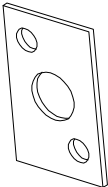
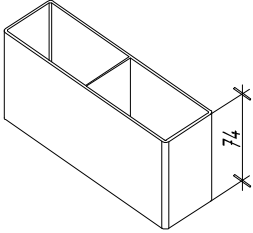
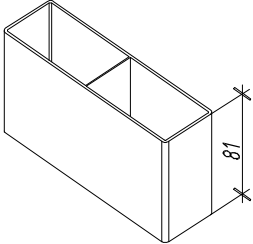
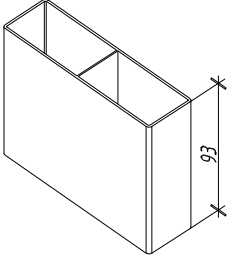
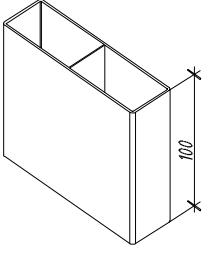
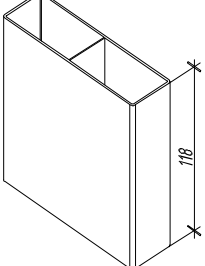
№	Эскиз	Ед.изм.	Артикул	Наименование
13		м.п.	SP-2.11 SP-2.11 У	Профиль П фиброцемент
14		м.п.	SP-2.13 SP-2.13-1	Профиль П усиленный фиброцемент
15		м.п.	SP-2.15	Профиль П усиленный фиброцемент
16		м.п.	SP-2.17	Профиль П усиленный фиброцемент
17		шт.	KL-80У KL-110У KL-150У KL-190У KL-210У KL-230У	Кронштейн усиленный
18		шт.	KL-80Б KL-110Б KL-150Б KL-190Б KL-210Б KL-230Б	Кронштейн большой

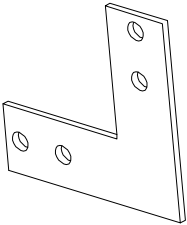
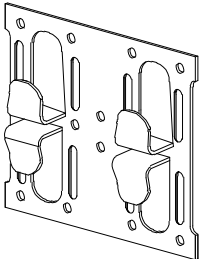
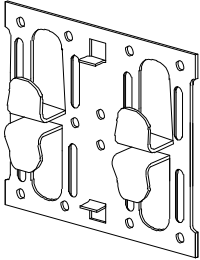
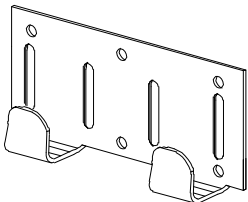
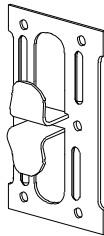
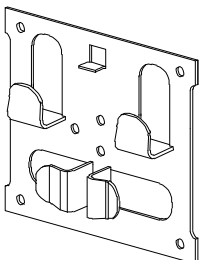
№	Эскиз	Ед.изм.	Артикул	Наименование
19		шт.	KL-80M KL-110M KL-150M KL-190M KL-210M KL-230M	Кронштейн малый
20		шт.	KL-80B KL-110B KL-150B KL-190B KL-210B KL-230B	Кронштейн ветровой
21		шт.	KP-80У KP-110У KP-150У KP-190У KP-210У KP-230У	Кронштейн усиленный
22		шт.	KP-80Б KP-110Б KP-150Б KP-190Б KP-210Б KP-230Б	Кронштейн большой
23		шт.	KP-80M KP-110M KP-150M KP-190M KP-210M KP-230M	Кронштейн малый
24		шт.	KP-80B KP-110B KP-150B KP-190B KP-210B KP-230B	Кронштейн ветровой

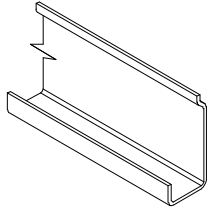
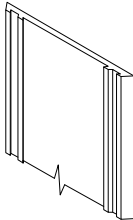
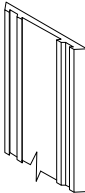
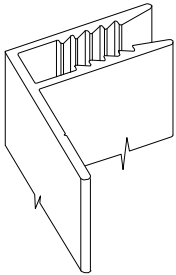
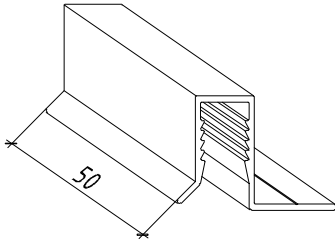
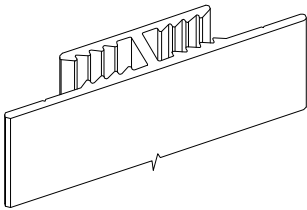
№	Эскиз	Ед.изм.	Артикул	Наименование
25		шт.	КН-150 КН-190 КН-210 КН-230	Кронштейн высотный
26		шт.	SD-7.10	Удлинитель кронштейна KL-У
27		шт.	SD-7.11	Удлинитель кронштейна KL-Б
28		шт.	SD-7.12	Удлинитель кронштейна KL-М
29		шт.	SD-7.13	Удлинитель кронштейна KP-У
30		шт.	SD-7.14	Удлинитель кронштейна KP-Б

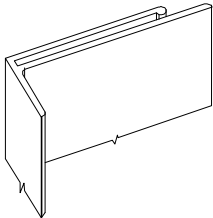
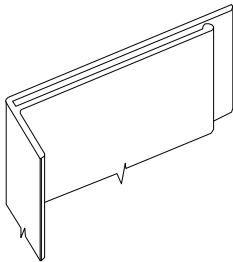
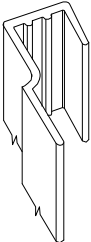
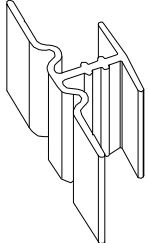
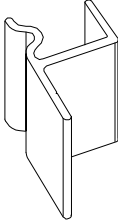
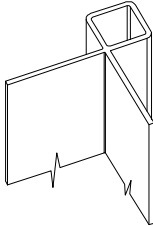
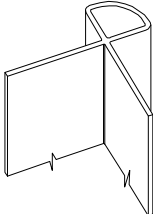


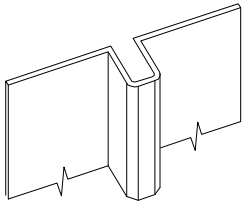

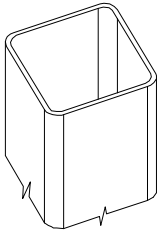
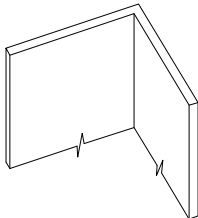
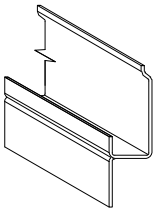
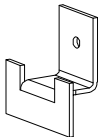
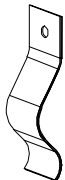
№	Эскиз	Ед.изм.	Артикул	Наименование
31		шт.	SD-7.15	Удлинитель кронштейна КР-М
32		шт.	SD-9.1	Терморазрыв большой
33		шт.	SD-9.2	Терморазрыв малый
34		шт.	SD-7.1	Крепитель кассеты универсальный
35		шт.	SD-7.2	Салазка внутренняя со штифтом
36		шт.	SD-7.3	Салазка внешняя со штифтом


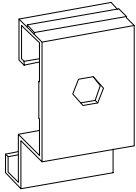
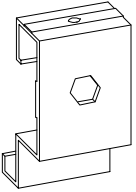
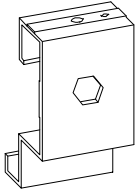
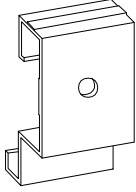
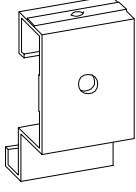
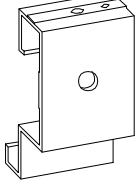
№	Эскиз	Ед.изм.	Артикул	Наименование
37		шт.	SD-7.4	Шайба-пластина
38		шт.	SD-7.26	Закладная усиленного профиля
39		шт.	SD-7.27	Закладная усиленного профиля
40		шт.	SD-7.28	Закладная усиленного профиля
41		шт.	SD-7.29	Закладная усиленного профиля
42		шт.	SD-7.30	Закладная усиленного профиля

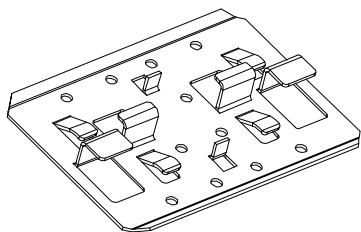
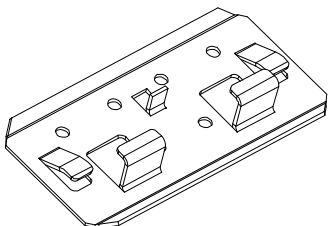
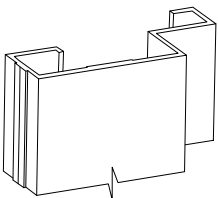
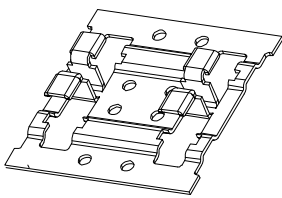
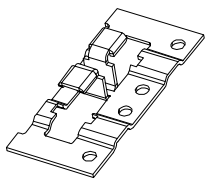
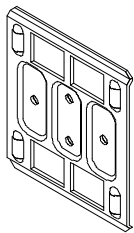
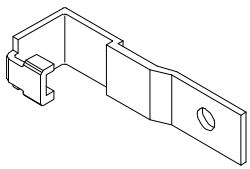
№	Эскиз	Ед.изм.	Артикул	Наименование
43		шт.	SD-7.5	Уголок алюминиевый
44		шт.	SD-8.1	Кляммер рядовой под плитку 10мм
45		шт.	SD-8.1/f	Кляммер фиксирующий под плитку 10мм
46		шт.	SD-8.2	Кляммер стартовый под плитку 10мм
47		шт.	SD-8.3	Кляммер угловой под плитку 10мм
48		шт.	SD-8.7	Кляммер стыковочный под плитку 10мм

№	Эскиз	Ед.изм.	Артикул	Наименование
49		м.п.	SD-8.10	Кляммер нижний под натуральный камень
50		м.п.	SD-10.1	Уплотнитель 54мм
51		м.п.	SD-10.2	Уплотнитель 34мм
52		м.п.	SP-5.1	Профиль F стыковочный
53		шт.	SD-7.49	Фиксатор (прищепка)
54		м.п.	SP-5.3	Профиль стыковочный потолочный

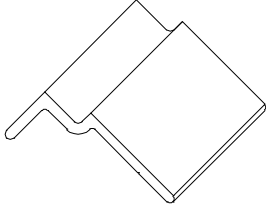
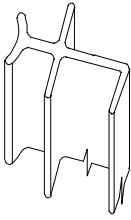
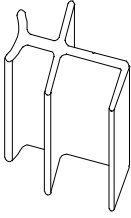

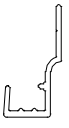

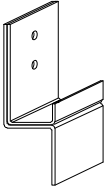
№	Эскиз	Ед.изм.	Артикул	Наименование
55		м.п.	SP-5.4	Профиль откоса
56		м.п.	SP-5.5	Профиль отлива
57		м.п.	SP-5.6	Профиль нижний натуральный камень
58		м.п.	SP-5.7	Профиль средний натуральный камень
59		м.п.	SP-5.8	Профиль верхний натуральный камень
60		м.п.	SP-5.9	Профиль внешнего угла
61		м.п.	SP-5.10	Профиль внешнего угла фигурный

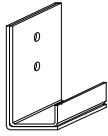
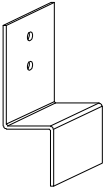
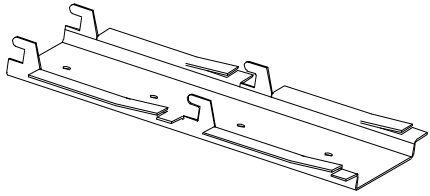
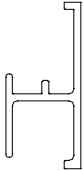
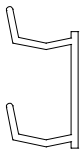
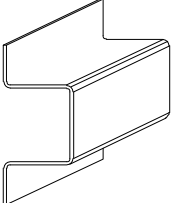
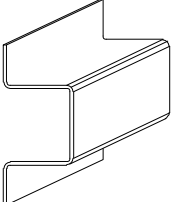
№	Эскиз	Ед.изм.	Артикул	Наименование
62		м.п.	SP-5.11	Профиль вертикального шва
63		м.п.	SP-5.12	Профиль горизонтального шва
64		м.п.	SP-5.13	Труба квадрат
65		м.п.	SP-5.14	Уголок
66		м.п.	SD-8.11	Кляммер средний натуральный камень
67		шт.	SD-8.20	Кляммер под терракоту
68		шт.	SD-8.21	Пружина демпферная

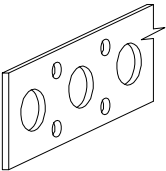
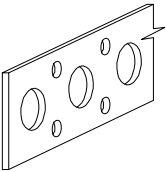
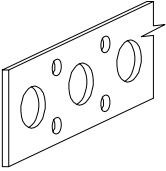
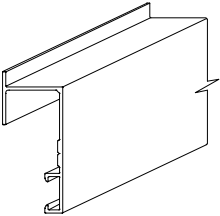
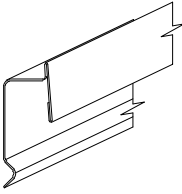
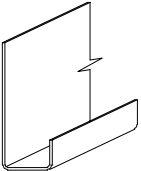
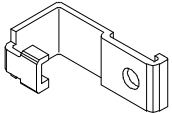
№	Эскиз	Ед.изм.	Артикул	Наименование
69		шт.	SD-8.9	Втулка 6,5x10
70		шт.	SD-7.40	Аграф нижний для KEIL анкера
71		м.п.	SD-7.41	Аграф верхний для KEIL анкера
72		м.п.	SD-7.42	Аграф верхний фиксирующий для KEIL анкера
73		м.п.	SD-7.43	Аграф нижний для винтовой заклепки
74		м.п.	SD-7.44	Аграф верхний для винтовой заклепки
75		м.п.	SD-7.45	Аграф верхний фиксирующий для винтовой заклепки

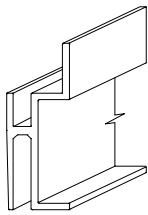
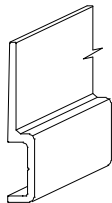
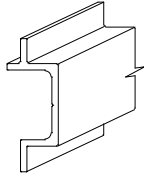
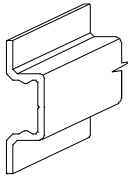
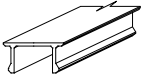
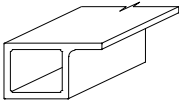
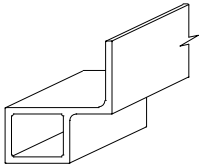
№	Эскиз	Ед.изм.	Артикул	Наименование
76		шт	SD-8.22	Кляммер рядовой с прижимом под терракоту
77		шт	SD-8.23	Кляммер стартовый с прижимом под терракоту
78		м.п.	SP-5.16	Аграфный профиль
79		шт	SD-8.25	Кляммер рядовой КТ-К под терракоту
80		шт	SD-8.26	Кляммер финишный КТ-К под терракоту
81		шт	SD-8.27	Кляммер базовый КТ-К
82		шт	SD-8.28	Зацеп финишный для базового кляммера КТ-К

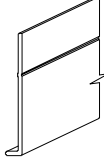
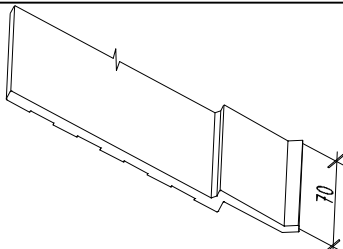
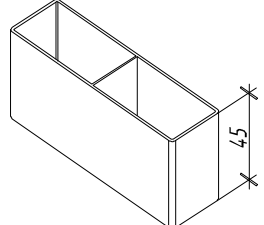
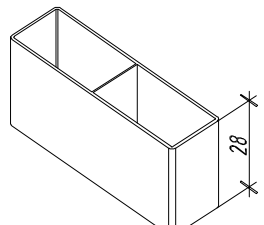
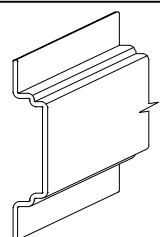
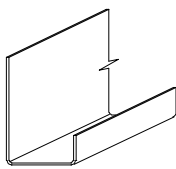
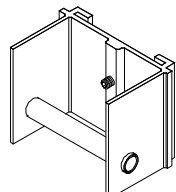


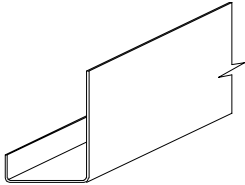
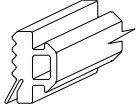
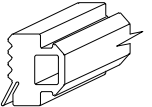
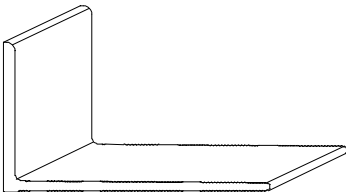
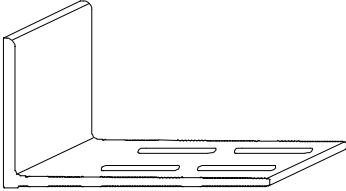
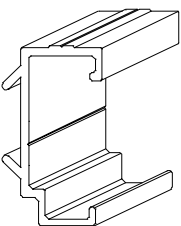
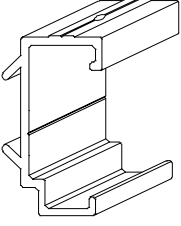
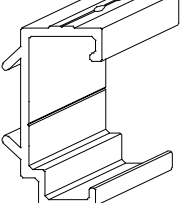
№	Эскиз	Ед.изм.	Артикул	Наименование
83		м.п	SP-5.17	Профиль горизонтальный под терракоту
84		м.п	SP-5.18	Профиль ответный под терракоту
85		шт	SD-7.50	Клипса под терракоту
86		шт	SD-7.51	Кляммер средний под терракоту
87		шт	SD-7.52	Кляммер стартовый под терракоту
88		шт	SD-7.53	Кляммер финишный под терракоту
89		шт	SD-8.35	Кляммер рядовой под терракоту

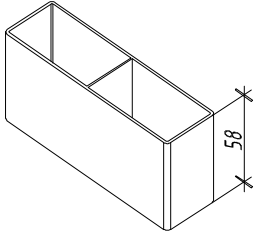
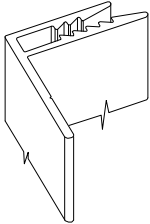
№	Эскиз	Ед.изм.	Артикул	Наименование
90		шт	SD-8.36	Кляммер стартовый под терракоту
91		шт	SD-8.37	Кляммер финишный под терракоту
92		м.п	SD-8.29	Направляющая-кляммер под терракоту
93		шт	SD-7.56	Кляммер средний под терракоту
94		м.п	SP-5.19	Профиль средний под терракоту
95		м.п	SD-8.30	Профиль рядовой под клинкер шов 10мм
96		м.п	SD-8.31	Профиль рядовой под клинкер шов 12мм

№	Эскиз	Ед.изм.	Артикул	Наименование
97		м.п	SD-8.32	Лента перфорированная b = 25мм
98		м.п	SD-8.33	Лента перфорированная b = 10мм
99		м.п	SD-8.34	Лента перфорированная b = 12мм
100		м.п	SP-5.30	Профиль средний под клинker
101		м.п	SD-8.38	Профиль средний под клинker
102		м.п	SD-8.39	Профиль концевой под клинker
103		шт	SD-8.40	Зацеп стартовый для базового кляммера КТ-К

№	Эскиз	Ед.изм.	Артикул	Наименование
104		м.п	SP-5.31	Профиль рядовой
105		м.п	SP-5.34	Профиль горизонтальный
106		м.п	SP-5.35	Профиль рядовой составной
107		м.п	SP-5.36	Профиль фиксирующий
108		м.п	SP-5.37	Профиль крышки
109		м.п	SP-5.38	Профиль рамы
110		м.п	SP-5.39	Профиль рамы с ухом

№	Эскиз	Ед.изм.	Артикул	Наименование
111		м.п	SP-5.40	Планка регулировочная
112		шт	SD-7.58	Зацеп
113		шт	SD-7.21	Закладная усиленного профиля
114		шт	SD-7.22	Закладная усиленного профиля
115		м.п.	SP-5.41	Профиль вспомогательный
116		м.п	SD-8.41	Профиль стартовый под клинкер без затирки
117		шт	SD-7.3 M	Салазка малая внешняя со штифтом

№	Эскиз	Ед.изм.	Артикул	Наименование
118		м.п	SD-8.42	Профиль стартовый
119		м.п	SD-10.3	Уплотнитель 3мм
120		м.п	SD-10.4	Уплотнитель 5мм
121		шт	SD-7.8	Уголок опорный
122		шт	SD-7.9	Уголок опорный скользящий
123		шт	SD-7.46	Аграф нижний
124		шт	SD-7.47	Аграф верхний
125		шт	SD-7.48	Аграф верхний фиксирующий

№	Эскиз	Ед.изм.	Артикул	Наименование
126		шт	SD-7.25	Закладная усиленного профиля
127		м.п	SP-5.1 М	Профиль F стыковочный малый

№	Эскиз	Ед.изм.	Артикул	Наименование

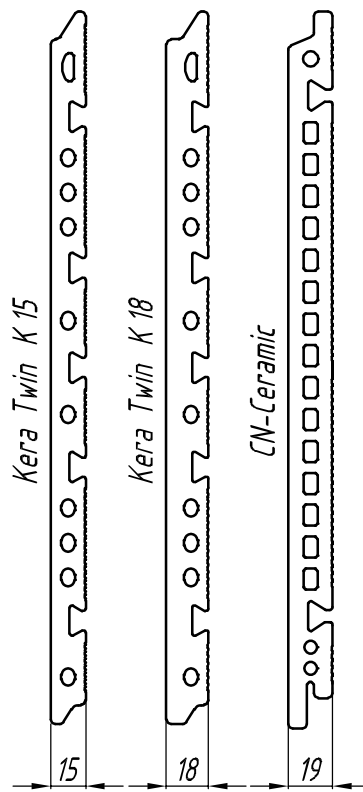


*Основные типы сечений  
плит облицовки*

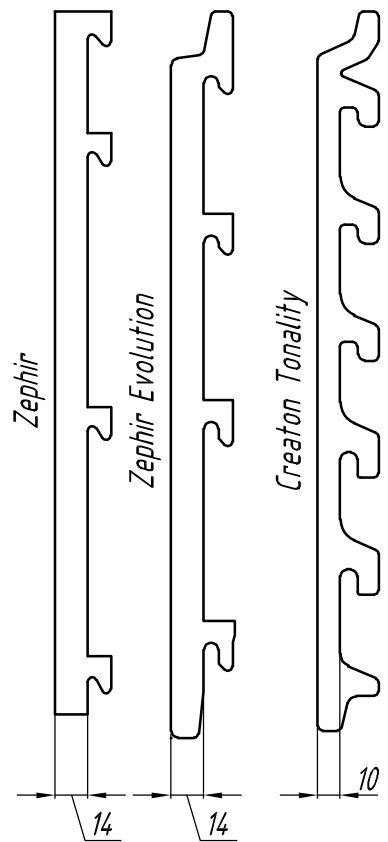
Tun 1 :



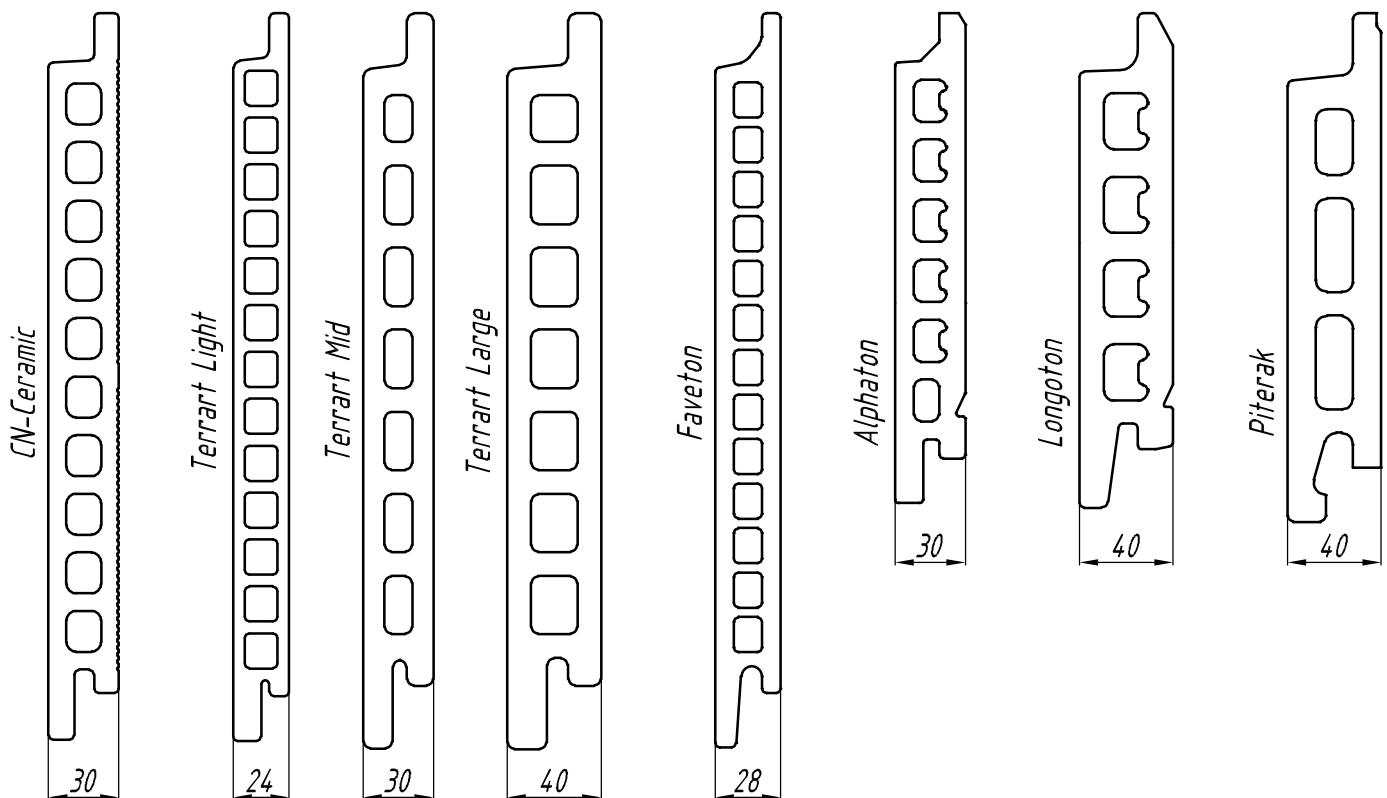
Tun 3 :



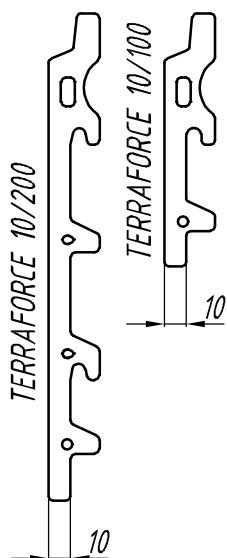
Tun 4 :



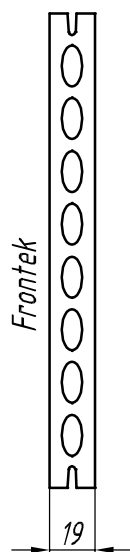
Tun 2 :



Tun 5 :



Tun 6 :

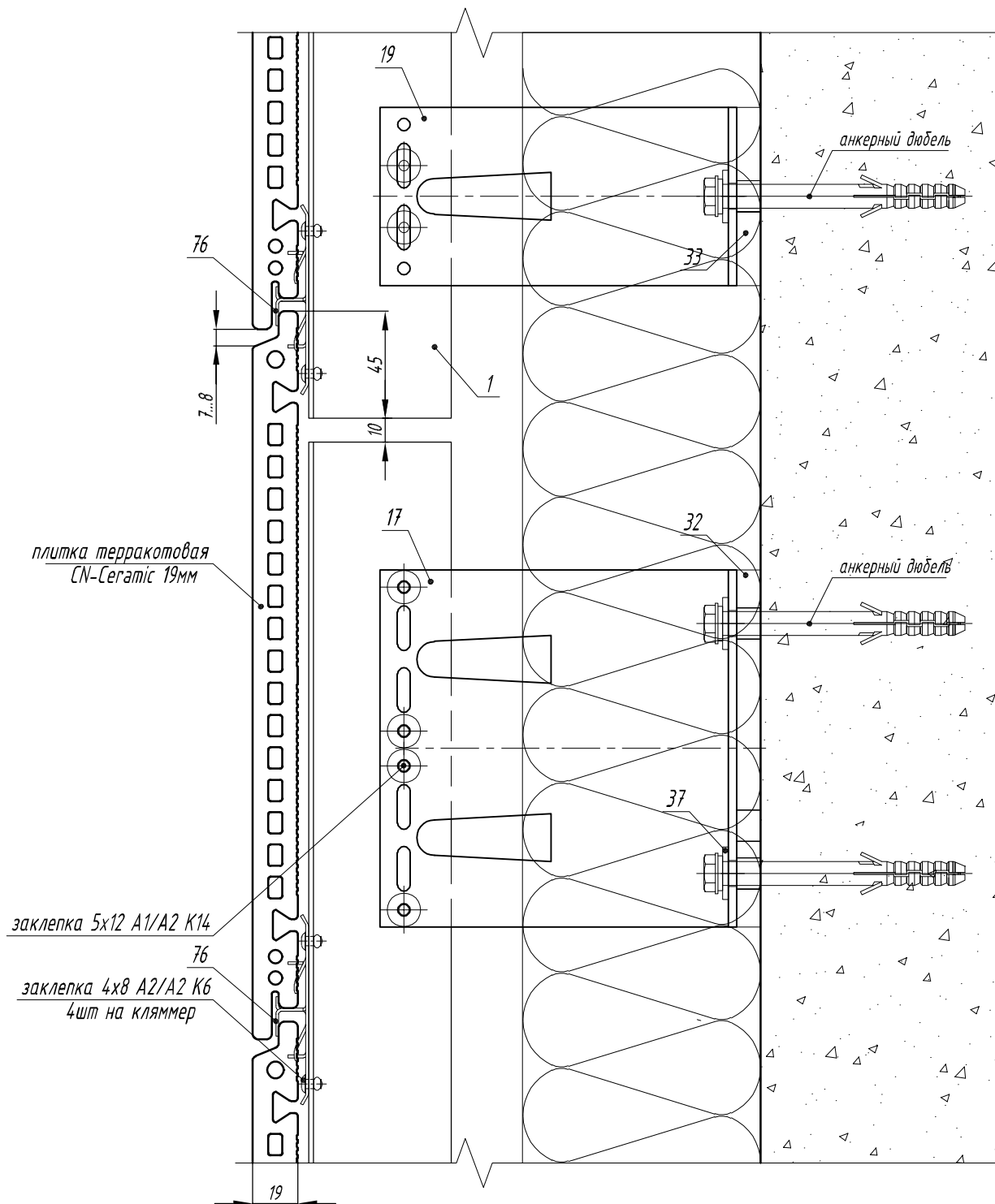


1. При выборе схемы крепления каждого типа терракотовой плиты ( шаг направляющих, одно - или двухпролетная схема установки и т.д.) следует руководствоваться данными статического расчета, принципом целесообразности и рекомендациями экспертного противопожарного заключения.

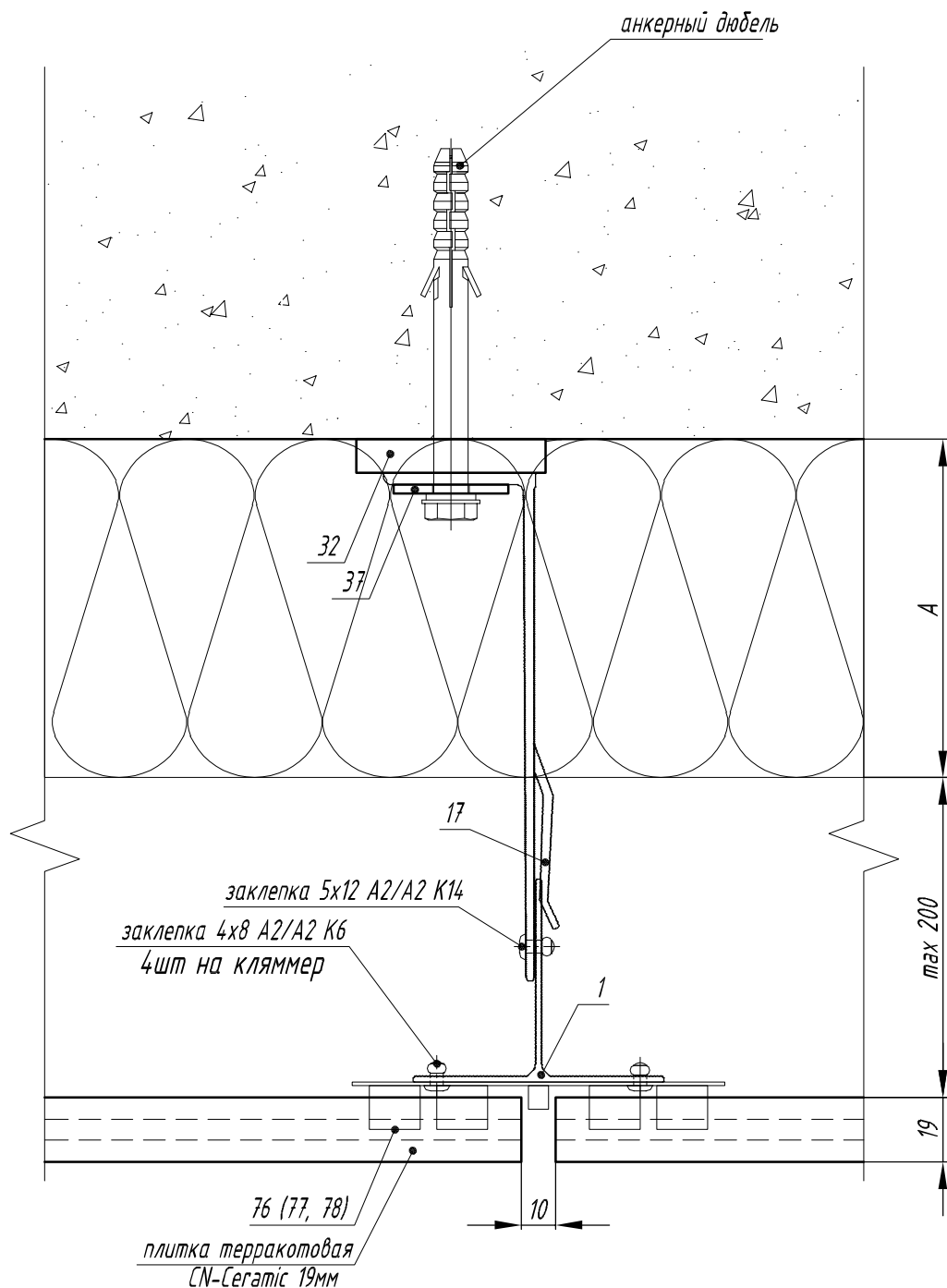


## *Способы крепления плит*

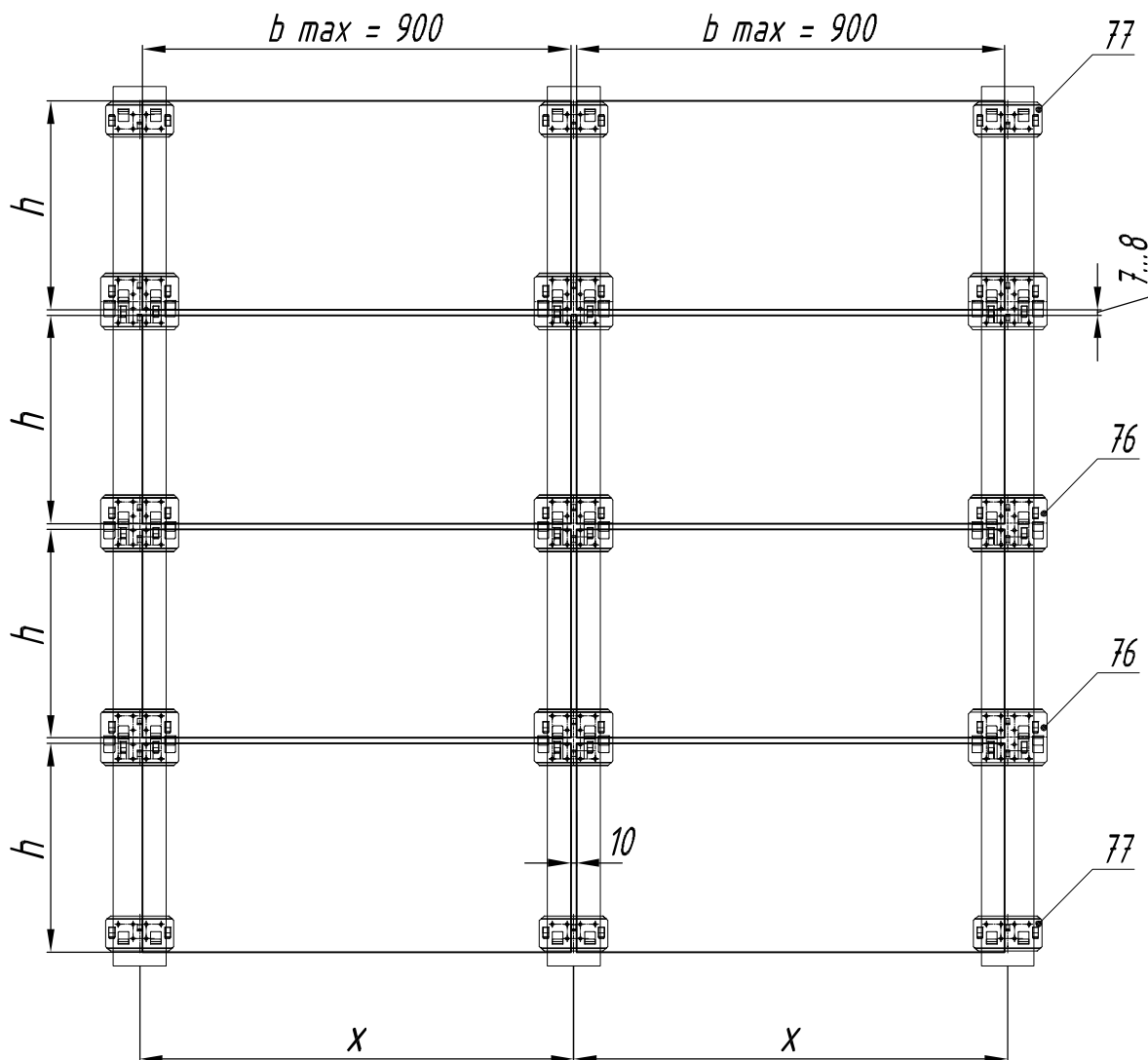
Способ крепления плит Тип 1 :  
 крепление на кляммерах из нерж. стали (верт. разрез)



- 1. SP-1.1 - Профиль Т
- 17. KL-У - Кронштейн усиленный
- 19. KL-М - Кронштейн малый
- 32. SD-9.1 - Терморазрыв большой
- 33. SD-9.2 - Терморазрыв малый
- 37. SD-7.4 - Шайба - пластина (НЕ устанавливается при использовании дюбеля с пресс-шайбой)
- 76. SD-8.22 - Кляммер рядовой нержавеющей под терракоту



1. SP-1.1 - Профиль Т  
 17. KL-U - Кронштейн усиленный  
 32. SD-9.1 - Терморазрыв большой  
 37. SD-7.4 - Шайба-пластина (НЕ устанавливается при использовании дюбеля с пресс-шайбой)  
 76. SD-8.22 - Кляммер рядовой нержавеющей под терракоту  
 77. SD-8.23 - Кляммер стартовый нержавеющей под терракоту  
 78. SD-8.24 - Кляммер финишный нержавеющей под терракоту

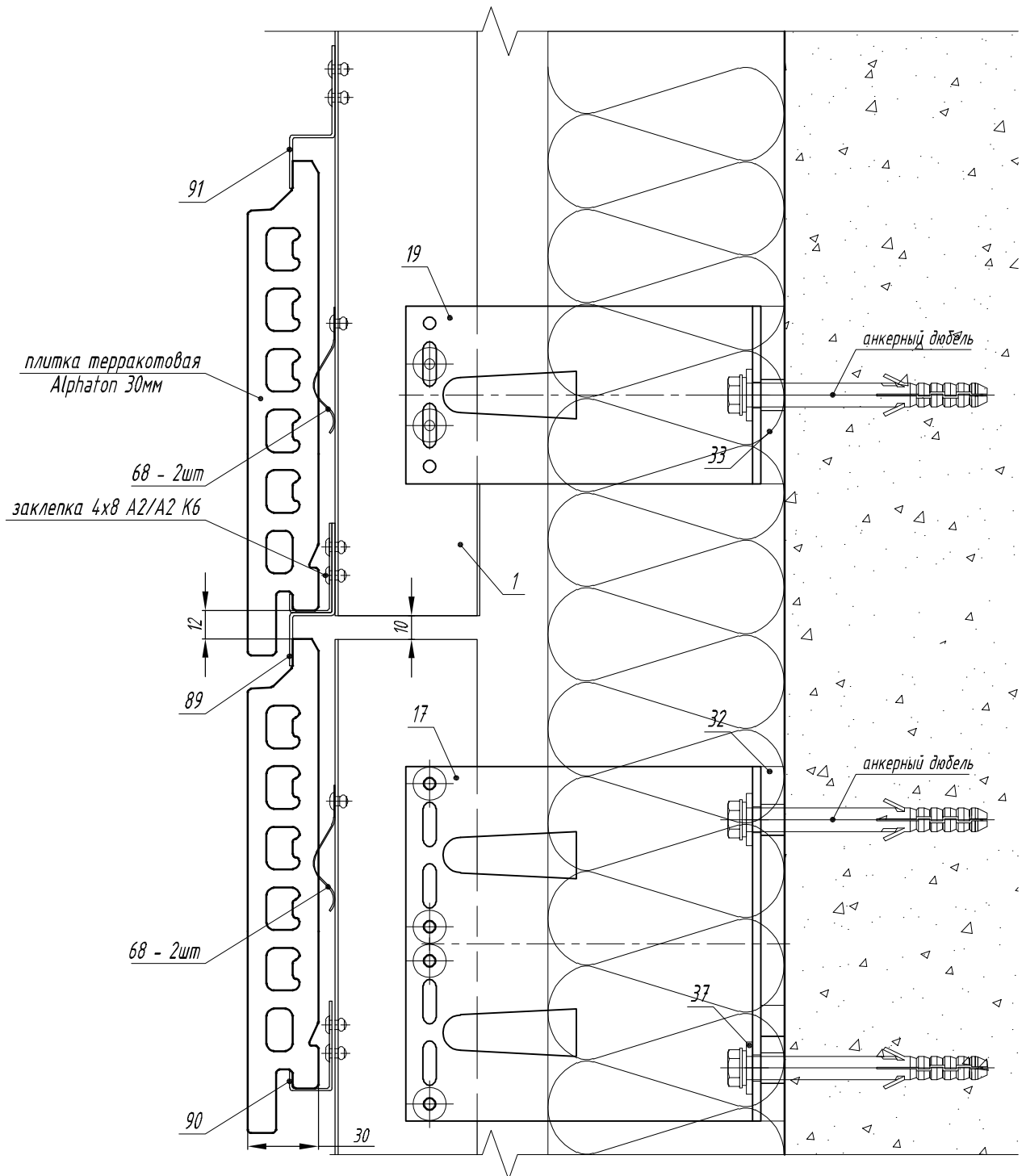


CN-Ceramic (производства CN-Ceramic, Китай)

марка	толщина $t$ , мм	высота $h$ , мм	ширина $b$ , мм	вес $m$ , кг/м <sup>2</sup>
T2	19	300, 400, 450	600, 900, 1200, 1500	35

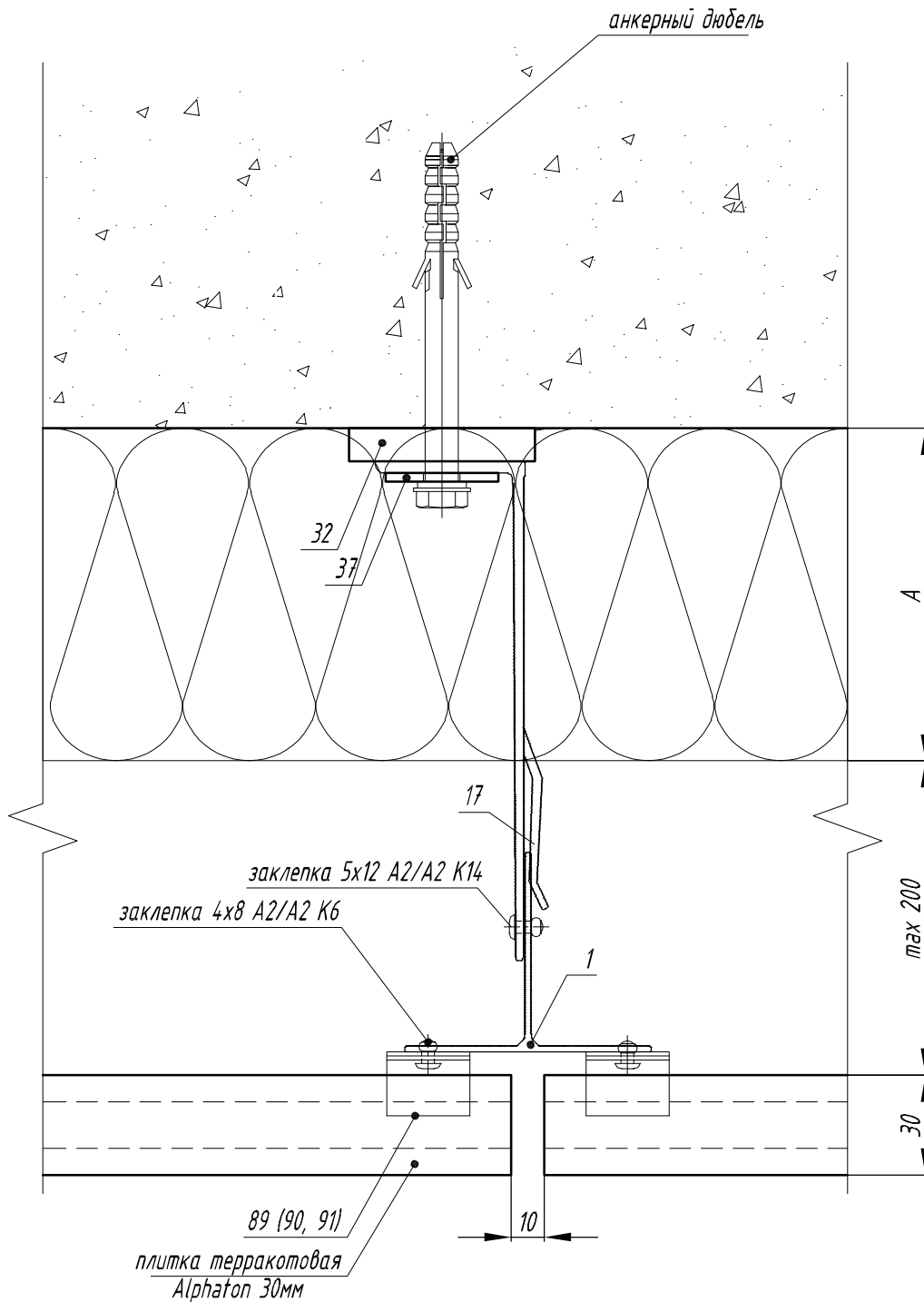
1. В зависимости от размеров облицовочных плит и ветровой нагрузки, по результатам статического расчета, могут применяться дополнительные вертикальные направляющие для устройства промежуточных точек крепления плит.



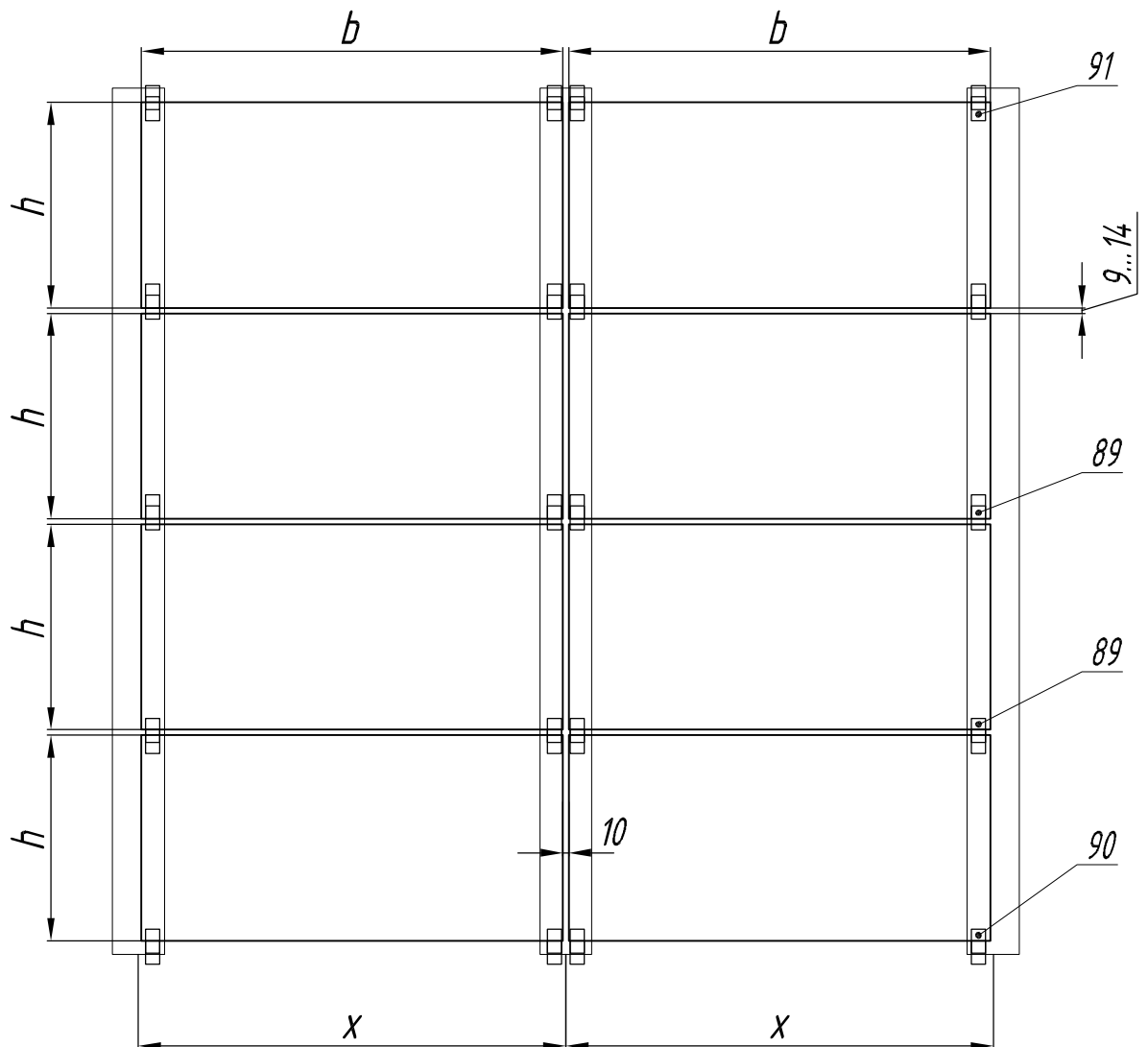


- 1. SP-1.1 - Профиль Т
- 17. KL-У - Кронштейн усиленный
- 19. KL-М - Кронштейн малый
- 32. SD-9.1 - Терморазрыв большой
- 33. SD-9.2 - Терморазрыв малый
- 37. SD-7.4 - Шайба - пластина (НЕ устанавливается при использовании дюбеля с пресс-шайбой)
- 68. SD-8.21 - Пружина демпферная
- 89. SD-8.35 - Кляммер средний терракота
- 90. SD-8.36 - Кляммер стартовый терракота
- 91. SD-8.37 - Кляммер финишный терракота

Способ крепления плит Тип 2 :  
 крепление на кляммерах из нерж. стали (гориз. разрез)



- 1. SP-1.1 - Профиль Т
- 17. KL-У - Кронштейн Усиленный
- 32. SD-9.1 - Терморазрыв большой
- 37. SD-7.4 - Шайба - пластина (НЕ устанавливается при использовании дюбеля с пресс-шайбой)
- 89. SD-8.35 - Кляммер средний терракота
- 90. SD-8.36 - Кляммер стартовый терракота
- 91. SD-8.37 - Кляммер финишный терракота



*CN-Ceramic (производства CN-Ceramic, Китай)*

марка	толщина $t$ , мм	высота $h$ , мм	ширина $b$ , мм	вес $m$ , кг/м <sup>2</sup>
T4	30	300, 400, 450, 600	600, 900, 1200, 1500	45
T5	40	900	1500	60

1. В зависимости от размеров облицовочных плит и ветровой нагрузки, по результатам статического расчета, могут применяться дополнительные вертикальные направляющие для устройства промежуточных точек крепления плит.

*Alphaton (производства Moeding Keramikfassaden GmbH, Германия)*

марка	толщина $t$ , мм	высота $h$ , мм	ширина $b$ , мм	вес $m$ , кг/м <sup>2</sup>
E150... EE300	30	150... 300	до 1200	20

*Longoton (производства Moeding Keramikfassaden GmbH, Германия)*

марка	толщина $t$ , мм	высота $h$ , мм	ширина $b$ , мм	вес $m$ , кг/м <sup>2</sup>
	40	150... 600	150... 1200	20

*Terrart (производства NBK Keramik GmbH, Германия)*

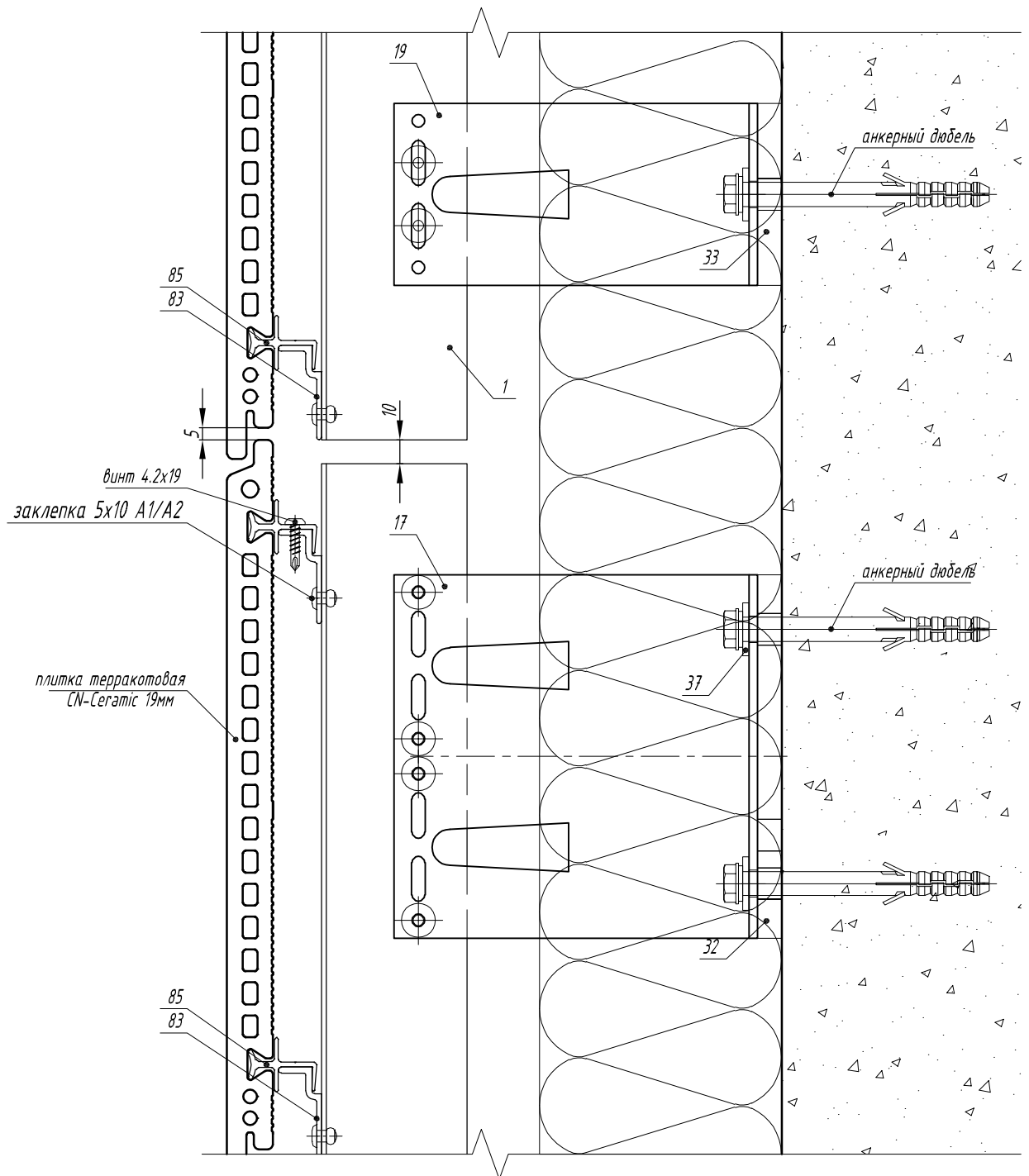
марка	толщина $t$ , мм	высота $h$ , мм	ширина $b$ , мм	вес $m$ , кг/м <sup>2</sup>
Light	24	150... 400	100... 1400	34
Mid	30	150... 450	100... 1500	55
Large	40	150... 800	до 1800	65

*Faveton (производства Ceramics CASA O S.A., Испания)*

марка	толщина $t$ , мм	высота $h$ , мм	ширина $b$ , мм	вес $m$ , кг/м <sup>2</sup>
	28	190, 240	490... 1490	48

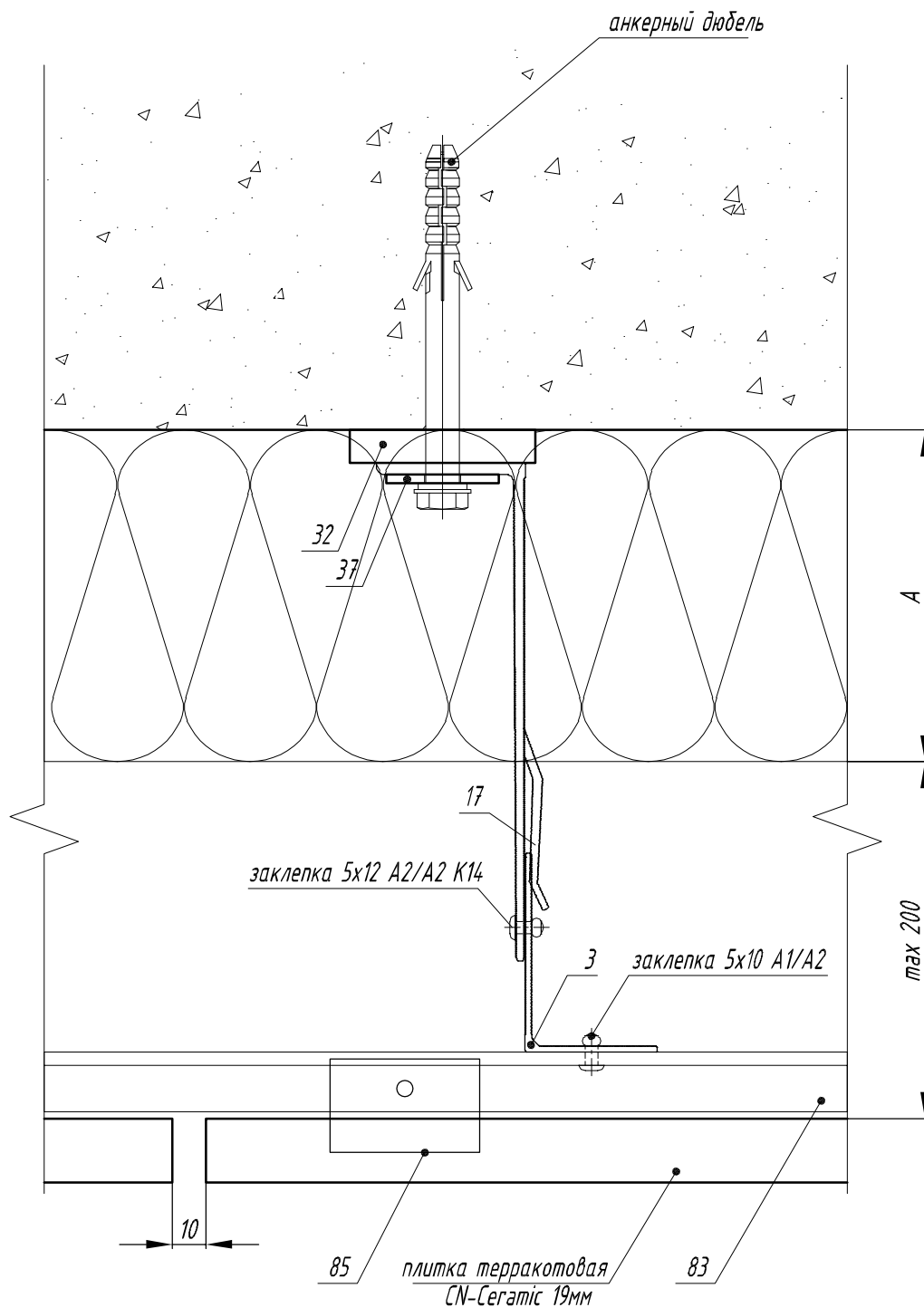
*Piterak (производства TERREAL, Франция)*

марка	толщина $t$ , мм	высота $h$ , мм	ширина $b$ , мм	вес $m$ , кг/м <sup>2</sup>
XS 18	18	210, 260, 310	до 1200	30
Slim 30	30	200, 250, 300, 400	до 1530	43
Slim 40	40	214, 264, 314, 414	до 1530	57



- 1. SP-1.1 - Профиль Т
- 17. KL-У - Кронштейн усиленный
- 19. KL-M - Кронштейн малый
- 32. SD-9.1 - Терморазрыв большой
- 33. SD-9.2 - Терморазрыв малый
- 37. SD-7.4 - Шайба-пластина (НЕ устанавливается при использовании дюбеля с пресс-шайбой)
- 83. SP-5.17 - Профиль горизонтальный под терракоту
- 85. SD-7.50 - Клипса под терракоту

Способ крепления плит Тип 3 :  
крепление на анкерах (гориз. разрез)



3. SP-1.3 - Профиль L

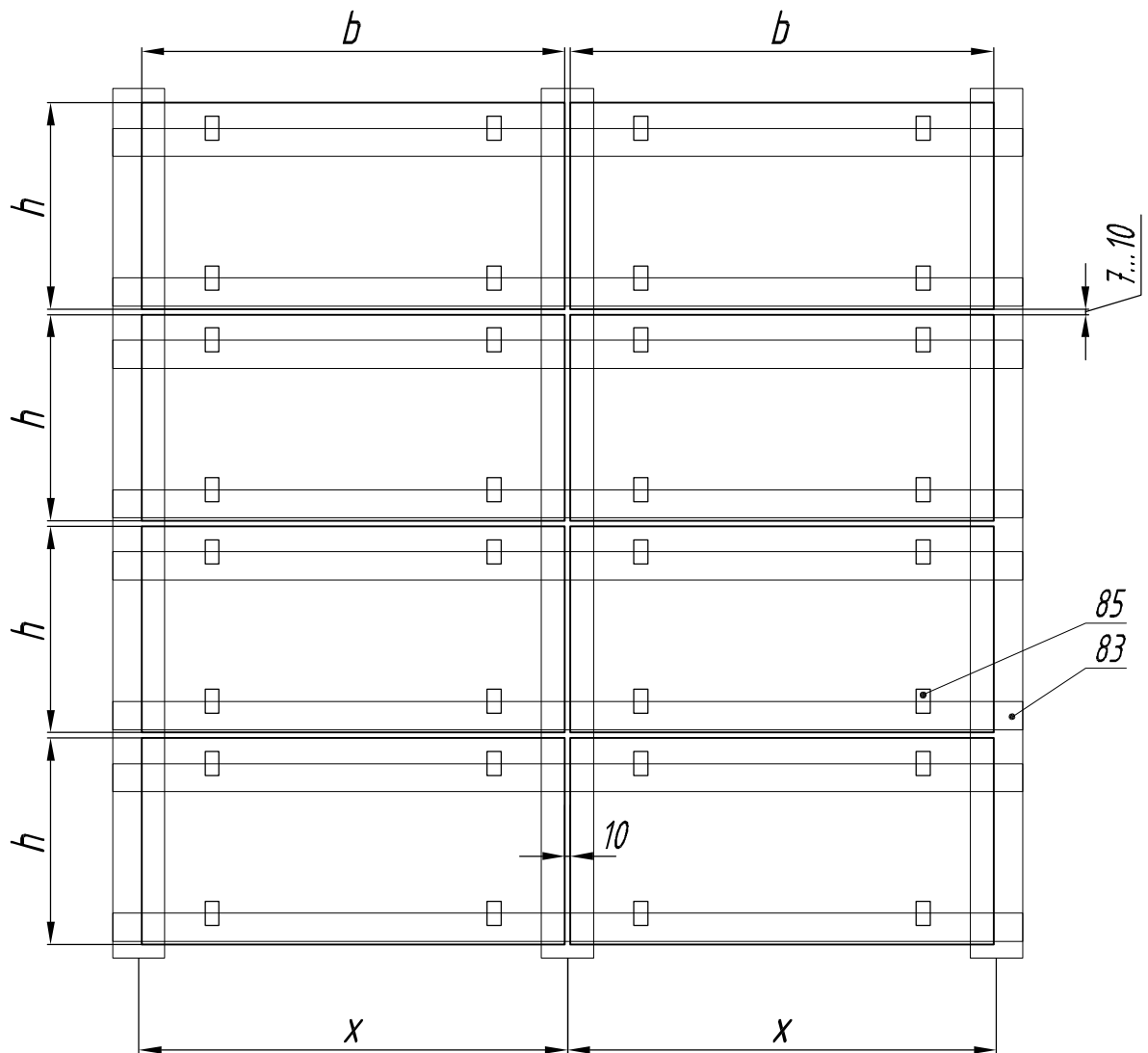
17. KL-У - Кронштейн усиленный

32. SD-9.1 - Терморазрыв большой

37. SD-7.4 - Шайба-пластина (НЕ устанавливается при использовании дюбеля с пресс-шайбой)

83. SP-5.17 - Профиль горизонтальный под терракоту

85. SD-7.50 - Клипса под терракоту



*Кера Twin (производства Agrob Buchtal, Германия)*

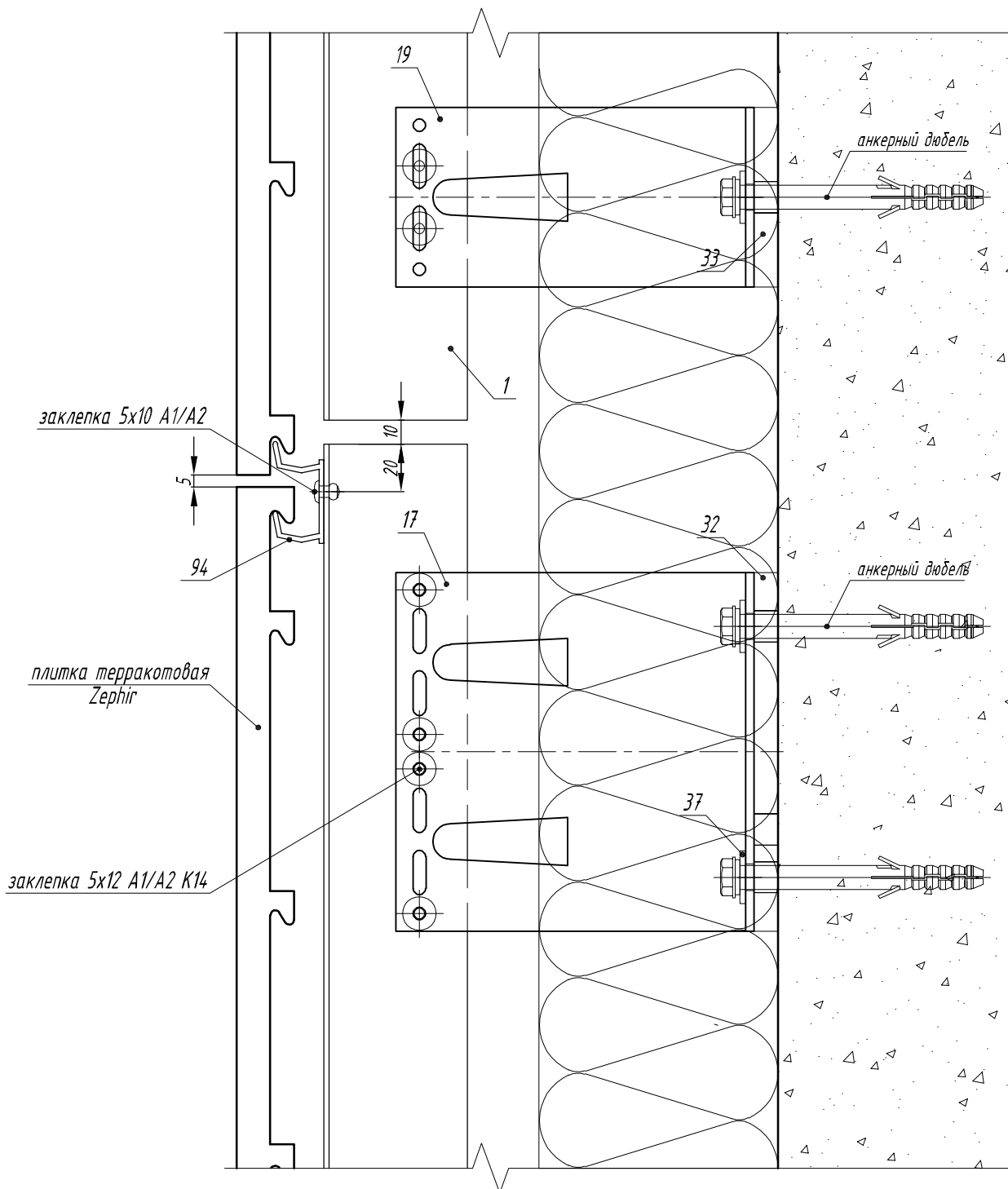
марка	толщина $t$ , мм	высота $h$ , мм	ширина $b$ , мм	вес $m$ , кг/м <sup>2</sup>
K15	15	204, 254, 304	392... 592	25
K18	18	254, 304	592... 1200	32

*CN-Ceramic (производства CN-Ceramic, Китай)*

марка	толщина $t$ , мм	высота $h$ , мм	ширина $b$ , мм	вес $m$ , кг/м <sup>2</sup>
T2	19	300, 400, 450	600, 900, 1200, 1500	35

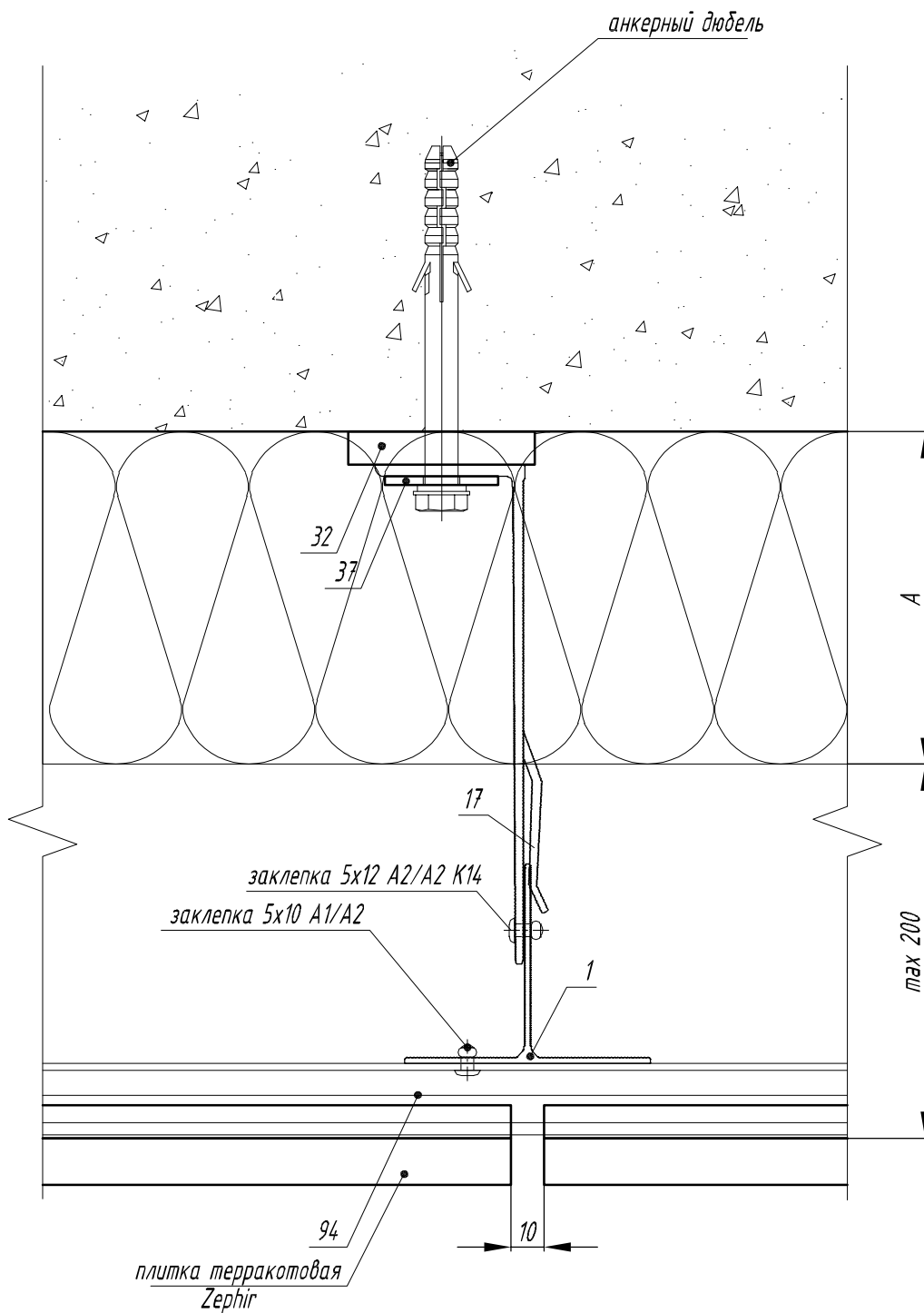
1. В зависимости от размеров облицовочных плит и ветровой нагрузки, по результатам статического расчета, могут применяться дополнительные вертикальные направляющие для устройства промежуточных точек крепления плит.

Способ крепления плит Тип 4 :  
крепление на алюминиевом профиле (верт. разрез)

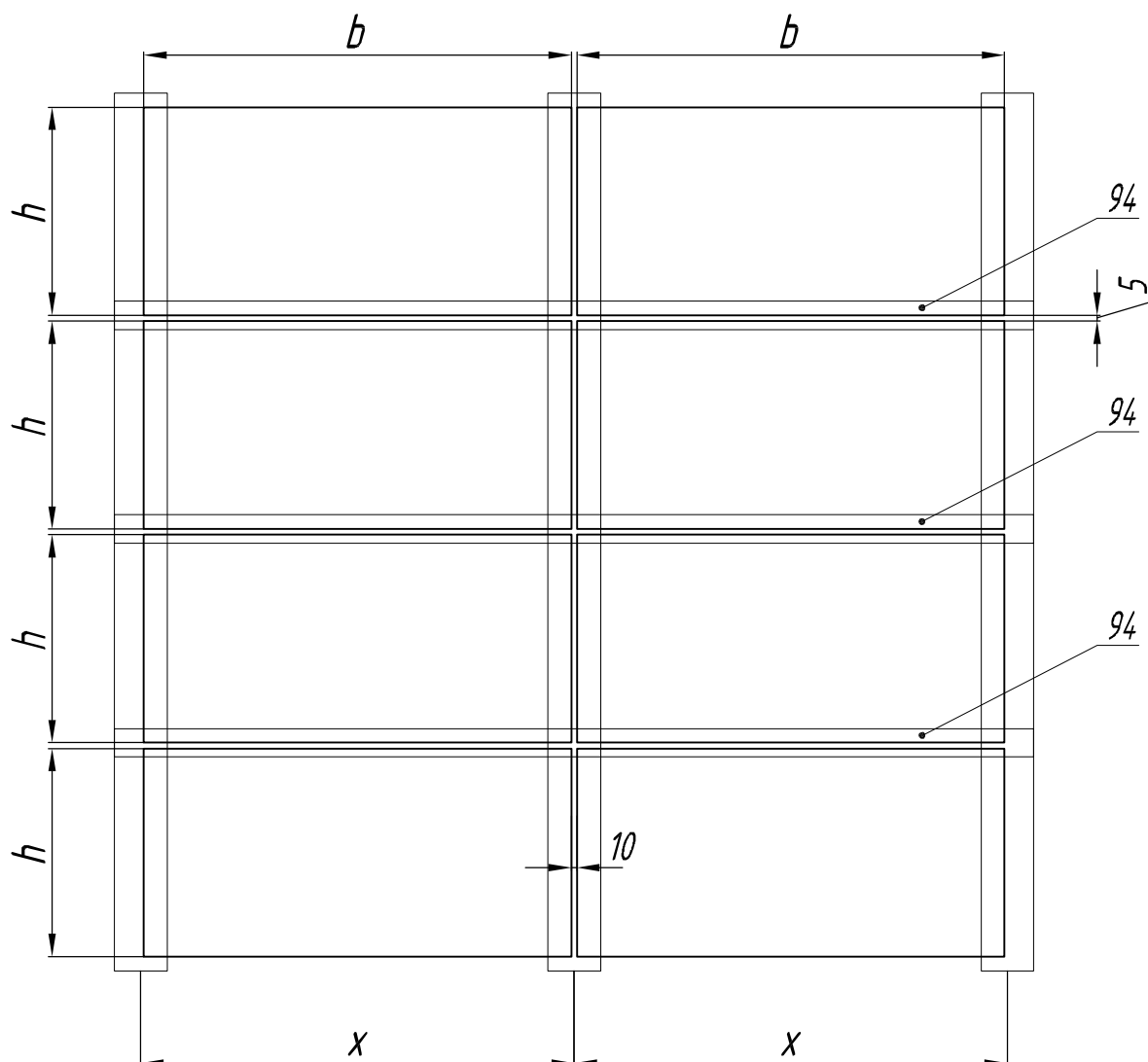


- 1. SP-1.1 – Профиль Т
- 17. KL-У – Кронштейн усиленный
- 19. KL-М – Кронштейн малый
- 32. SD-9.1 – Терморазрыв большой
- 33. SD-9.2 – Терморазрыв малый
- 37. SD-7.4 – Шайба -пластина (НЕ устанавливается при использовании дюбеля с пресс-шайбой)
- 94. SP-5.19 – Профиль средний под терракоту





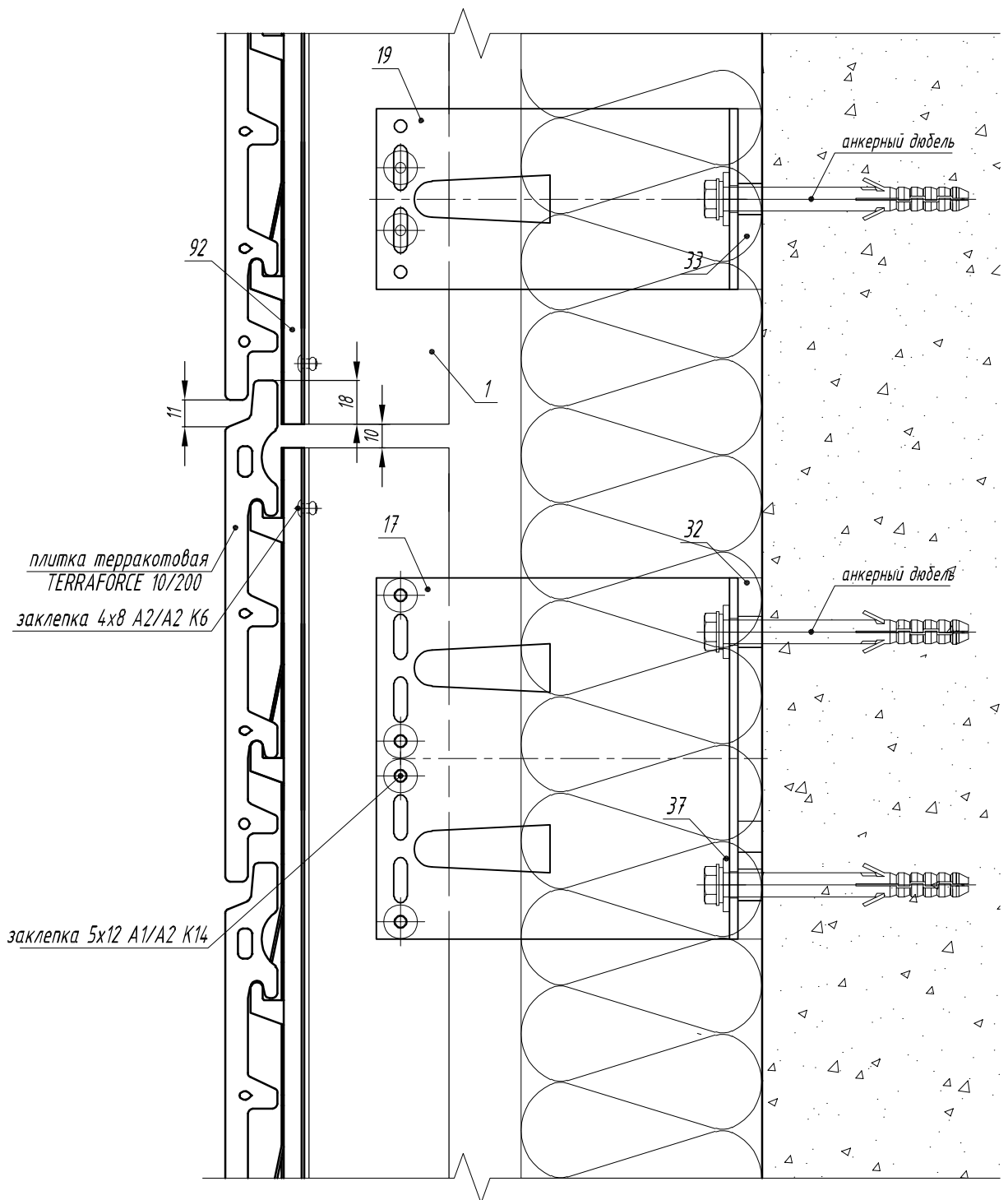
- 1. SP-1.1 - Профиль Т
- 17. KL-У - Кронштейн усиленный
- 32. SD-9.1 - Терморазрыв большой
- 37. SD-7.4 - Шайба - пластина (НЕ устанавливается при использовании дюбеля с пресс-шайбой)
- 94. SP-5.19 - Профиль средний для терракоты



*Zephir Evolution (производства TERREAL, Франция)*

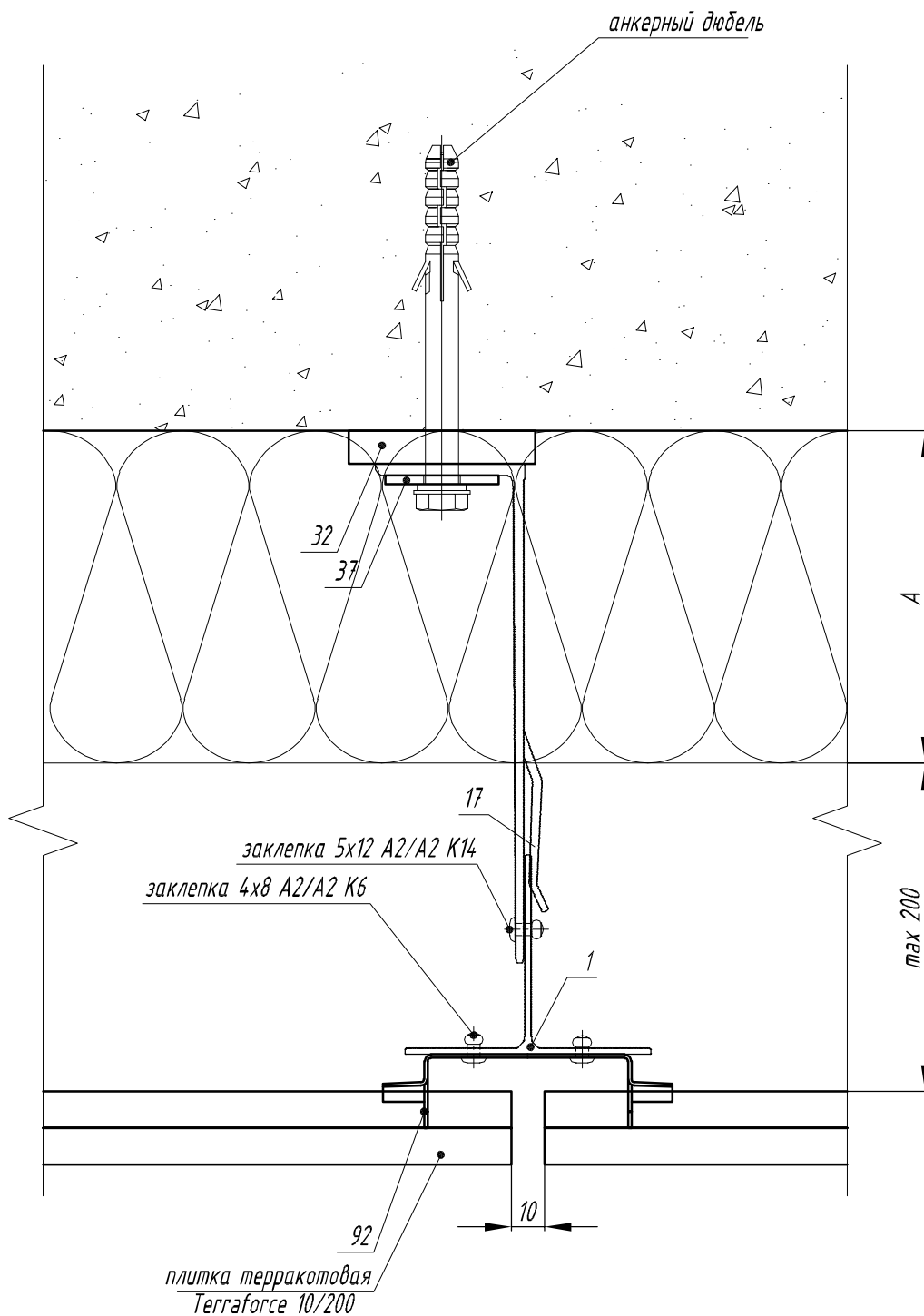
марка	толщина $t$ , мм	высота $h$ , мм	ширина $b$ , мм	вес $m$ , кг/м <sup>2</sup>
	14	310	600	32.5

1. В зависимости от размеров облицовочных плит и ветровой нагрузки, по результатам статического расчета, могут применяться дополнительные вертикальные направляющие для устройства промежуточных точек крепления плит.

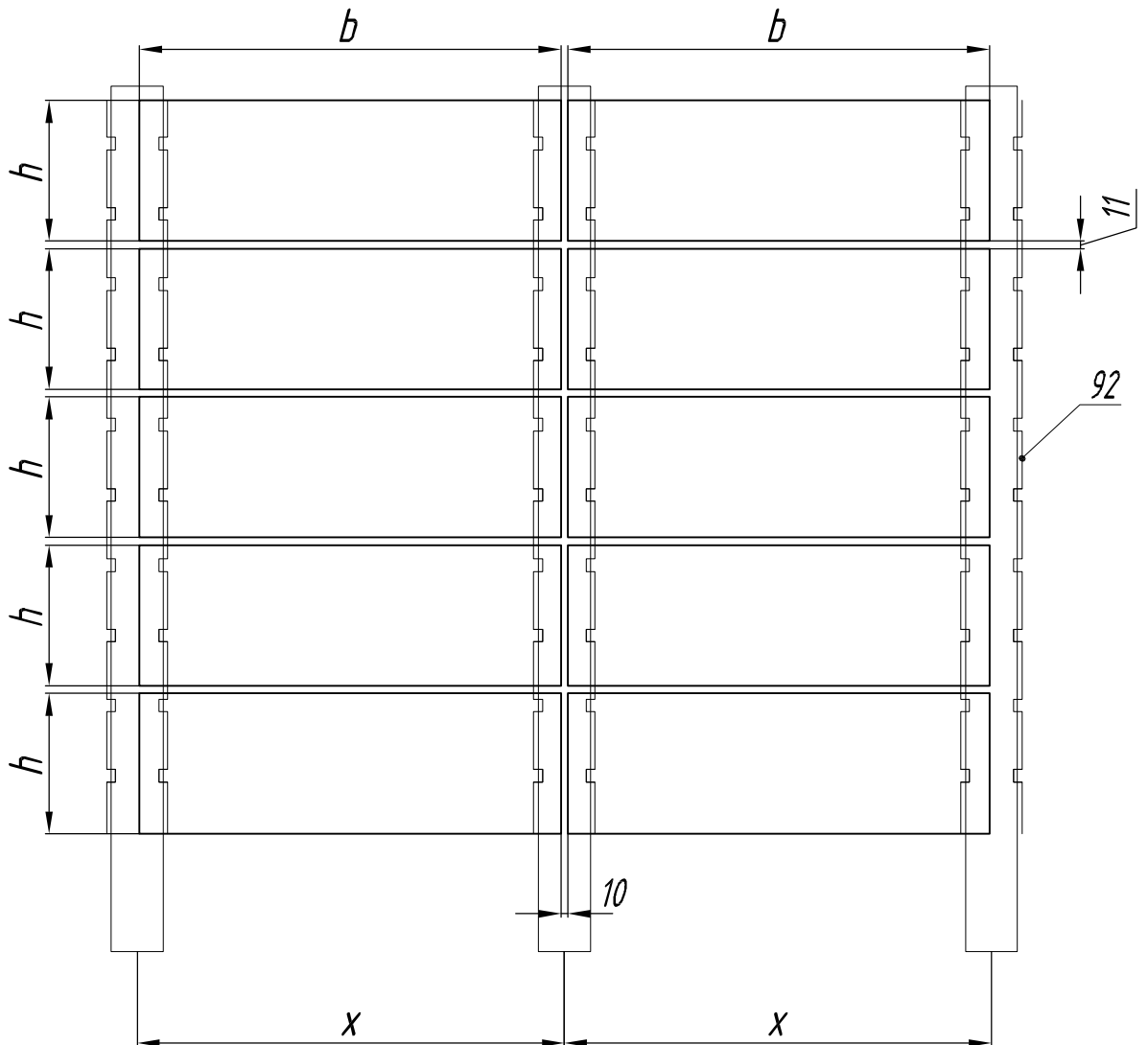


- 1. SP-1.1 - Профиль Т
- 17. KL-У - Кронштейн усиленный
- 19. KL-М - Кронштейн малый
- 32. SD-9.1 - Терморазрыв большой
- 33. SD-9.2 - Терморазрыв малый
- 37. SD-7.4 - Шайба-пластина (НЕ устанавливается при использовании дюбеля с пресс-шайбой)
- 92. SD-8.29 - Направляющая-кляммер под терракоту

Способ крепления плит Тип 5 :  
крепление на направляющую-кляммер (гориз. разрез)



- 1. SP-1.1 - Профиль Т
- 17. KL-У - Кронштейн усиленный
- 32. SD-9.1 - Терморазрыв большой
- 37. SD-7.4 - Шайба-пластина (НЕ устанавливается при использовании дюбеля с пресс-шайбой)
- 92. SD-8.29 - Направляющая-кляммер под терракоту

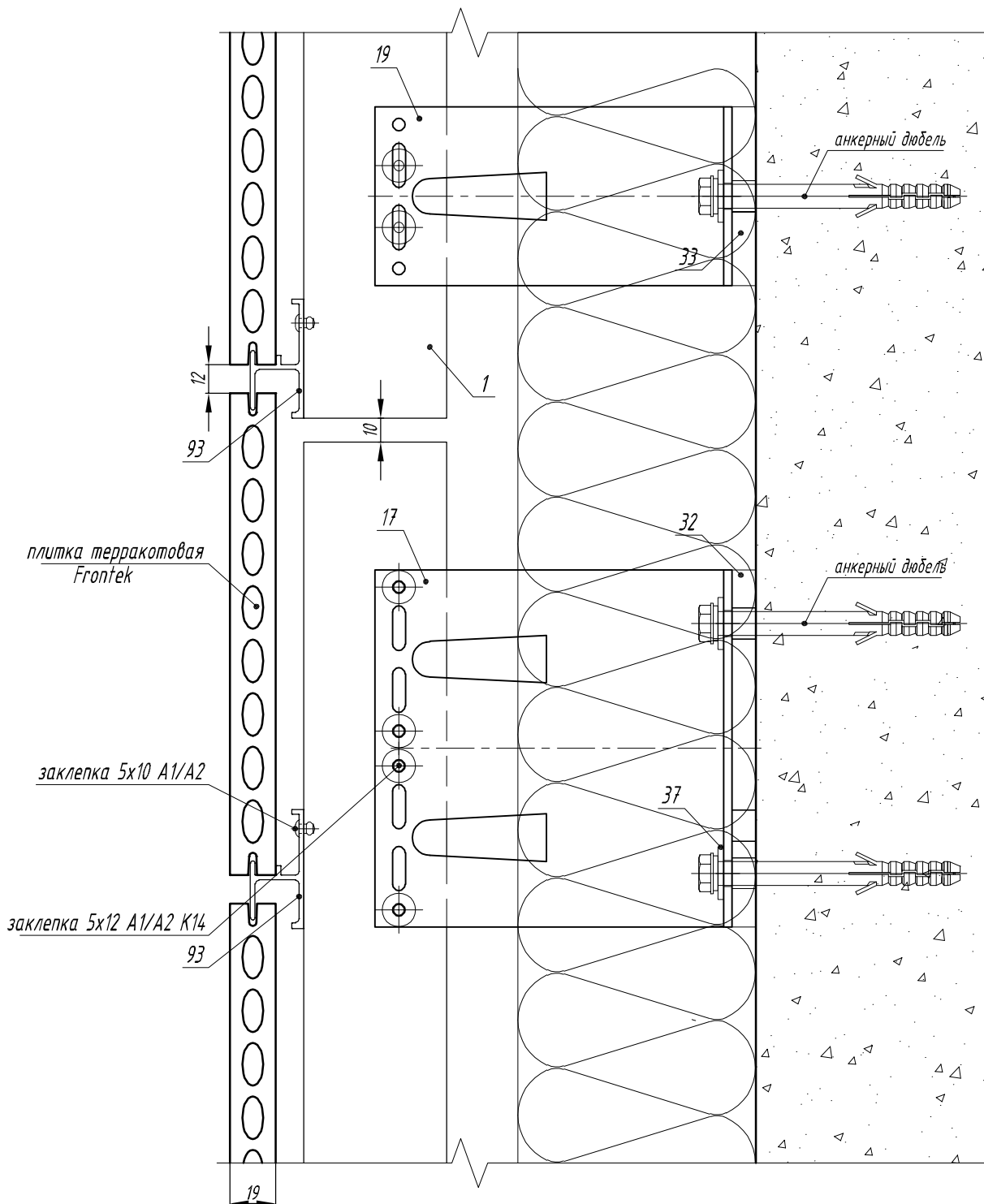


*Terraforce (дистрибьютор ГК Контрфорс, Россия)*

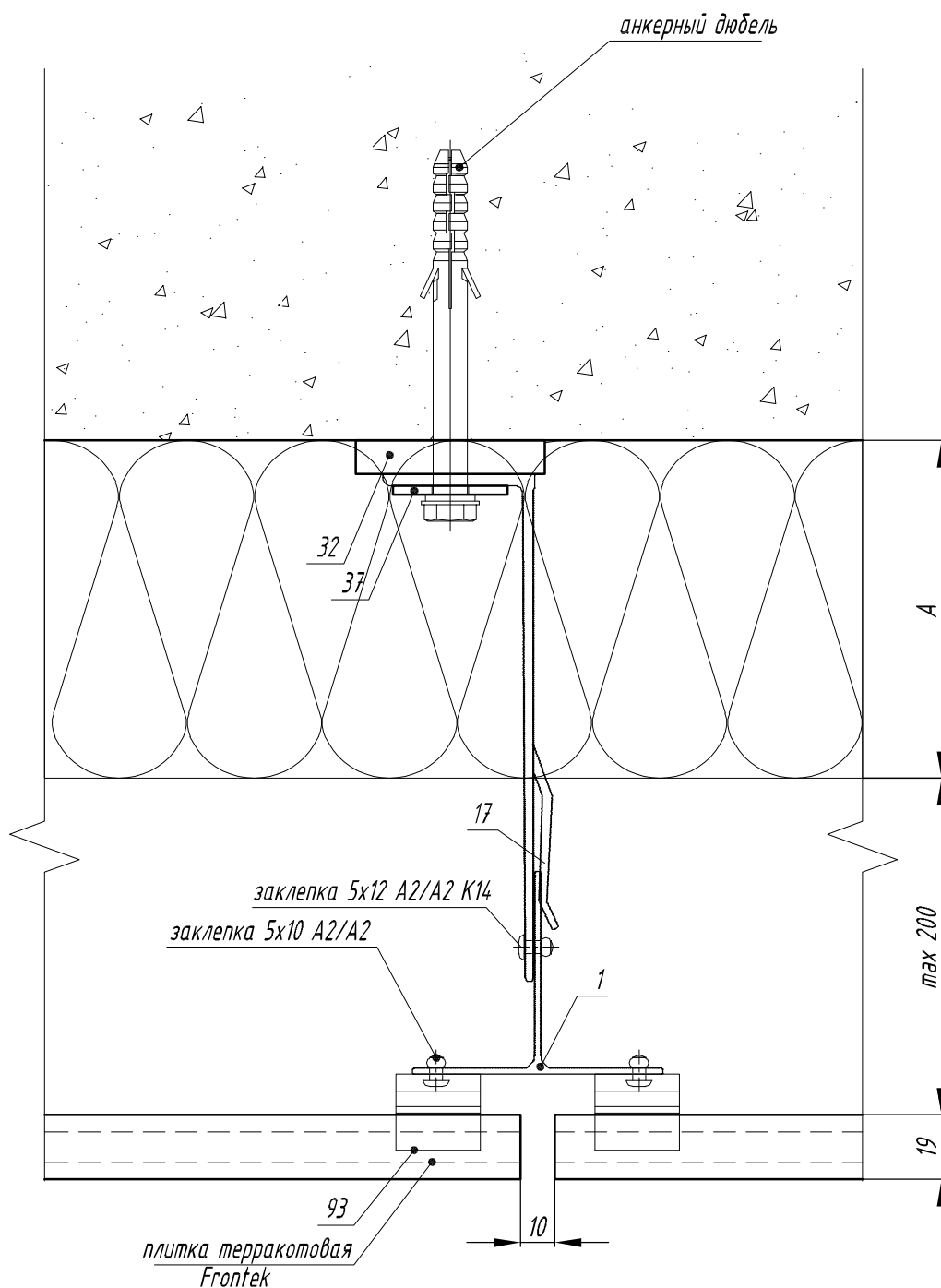
марка	толщина $t$ , мм	высота $h$ , мм	ширина $b$ , мм	вес $m$ , кг/м <sup>2</sup>
10/100	10	100	400... 600	30
10/200	10	200	400... 600	29
КА 16/300	16	300	600... 1200	26
16/300	16	300	600... 1200	25
22/300	22	300	600... 1200	31

1. В зависимости от размеров облицовочных плит и ветровой нагрузки, по результатам статического расчета, могут применяться дополнительные вертикальные направляющие для устройства промежуточных точек крепления плит.

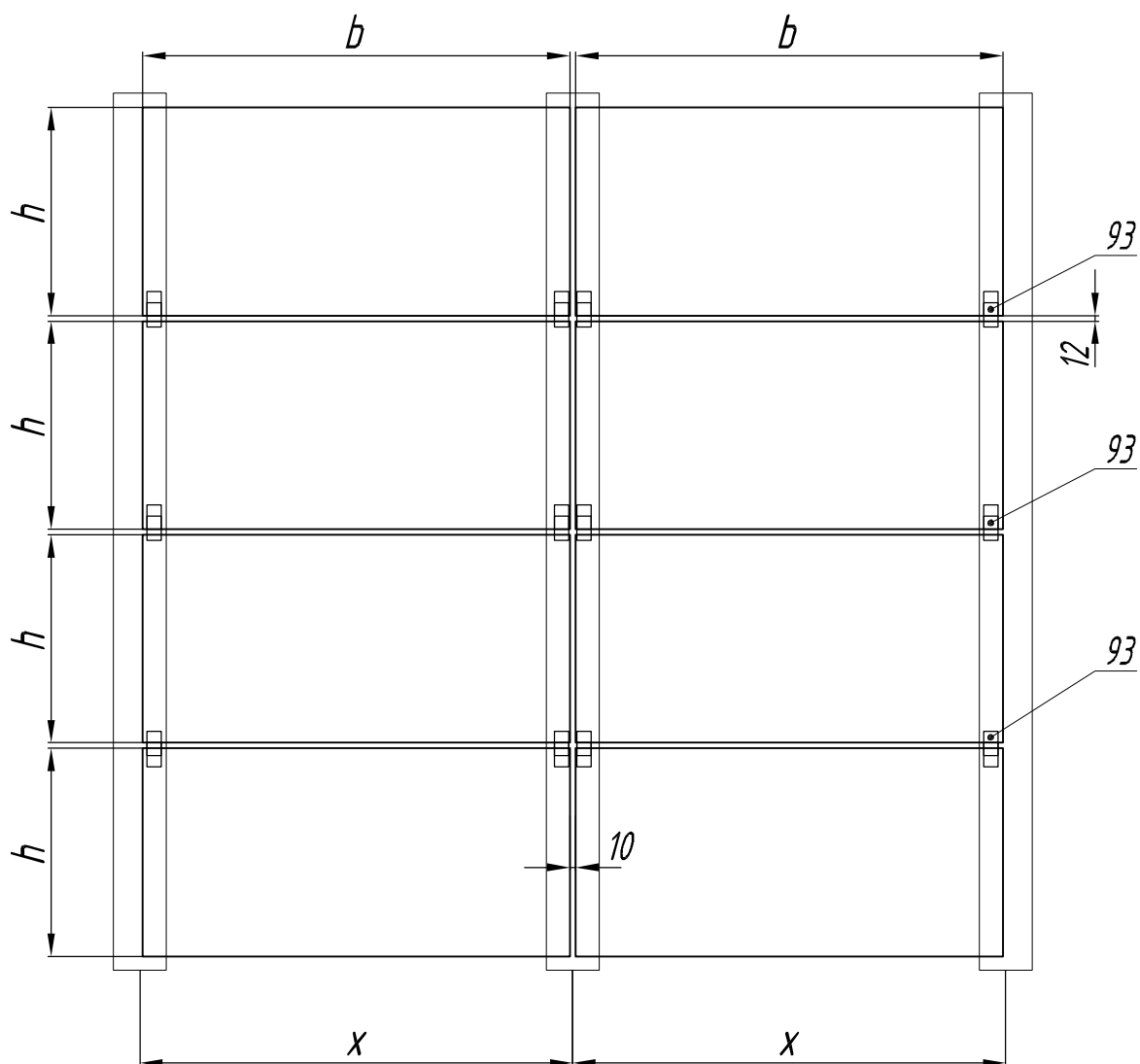
Способ крепления плит Тип 6 :  
 крепление на алюминиевых кляммерах (верт. разрез)



- 1. SP-1.1 - Профиль Т
- 17. KL-У - Кронштейн усиленный
- 19. KL-М - Кронштейн малый
- 32. SD-9.1 - Терморазрыв большой
- 33. SD-9.2 - Терморазрыв малый
- 37. SD-7.4 - Шайба-пластина (НЕ устанавливается при использовании дюбеля с пресс-шайбой)
- 93. SD-7.56 - Кляммер средний терракота



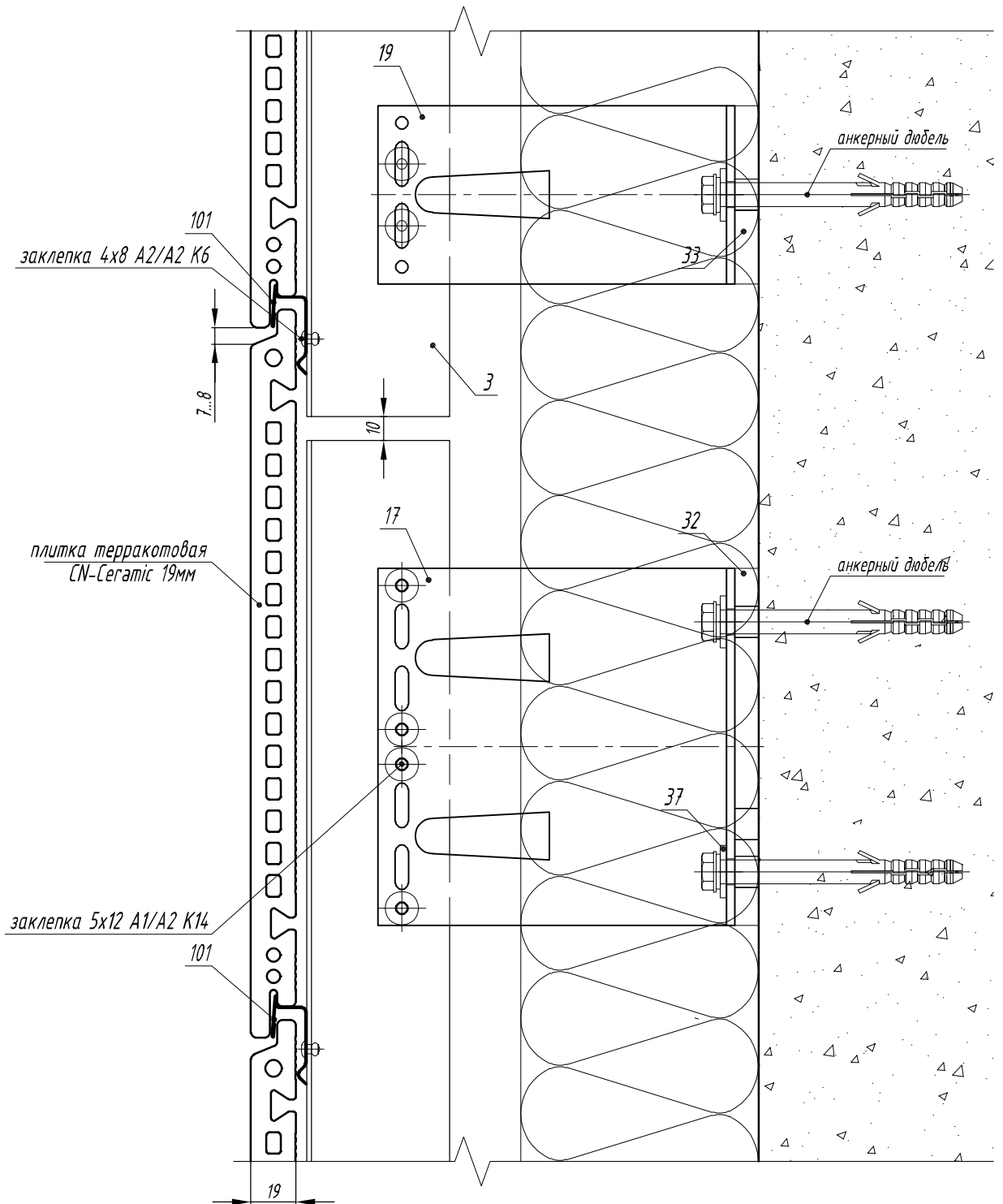
- 1. SP-1.1 - Профиль Т
- 17. KL-У - Кронштейн усиленный
- 32. SD-9.1 - Терморазрыв большой
- 37. SD-7.4 - Шайба -пластина (НЕ устанавливается при использовании дюбеля с пресс-шайбой)
- 93. SD-7.56 - Кляммер средний терракота



Frontek (Испания)

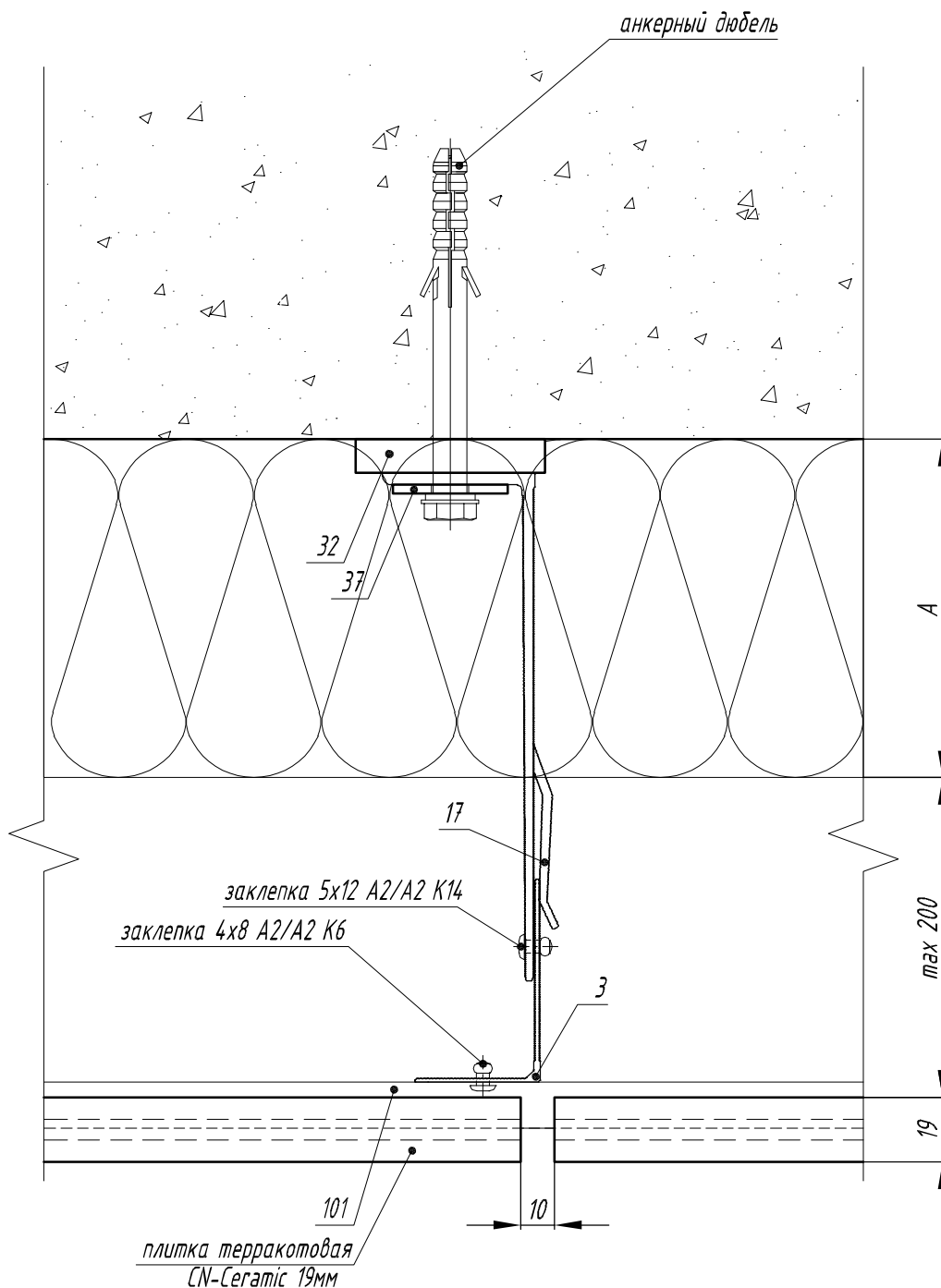
марка	толщина $t$ , мм	высота $h$ , мм	ширина $b$ , мм	вес $m$ , кг/м <sup>2</sup>
Argenta, Bronze, Urano	19	405	800	32
Argenta Customized, Artico, Azabache, Calima, Canyon, Iceberg, Sirocco, Sonora, Titania, Urban		405	600, 800, 1000	
Omega Azabache, Omega Canyon, Omega Iceberg		307	1000	



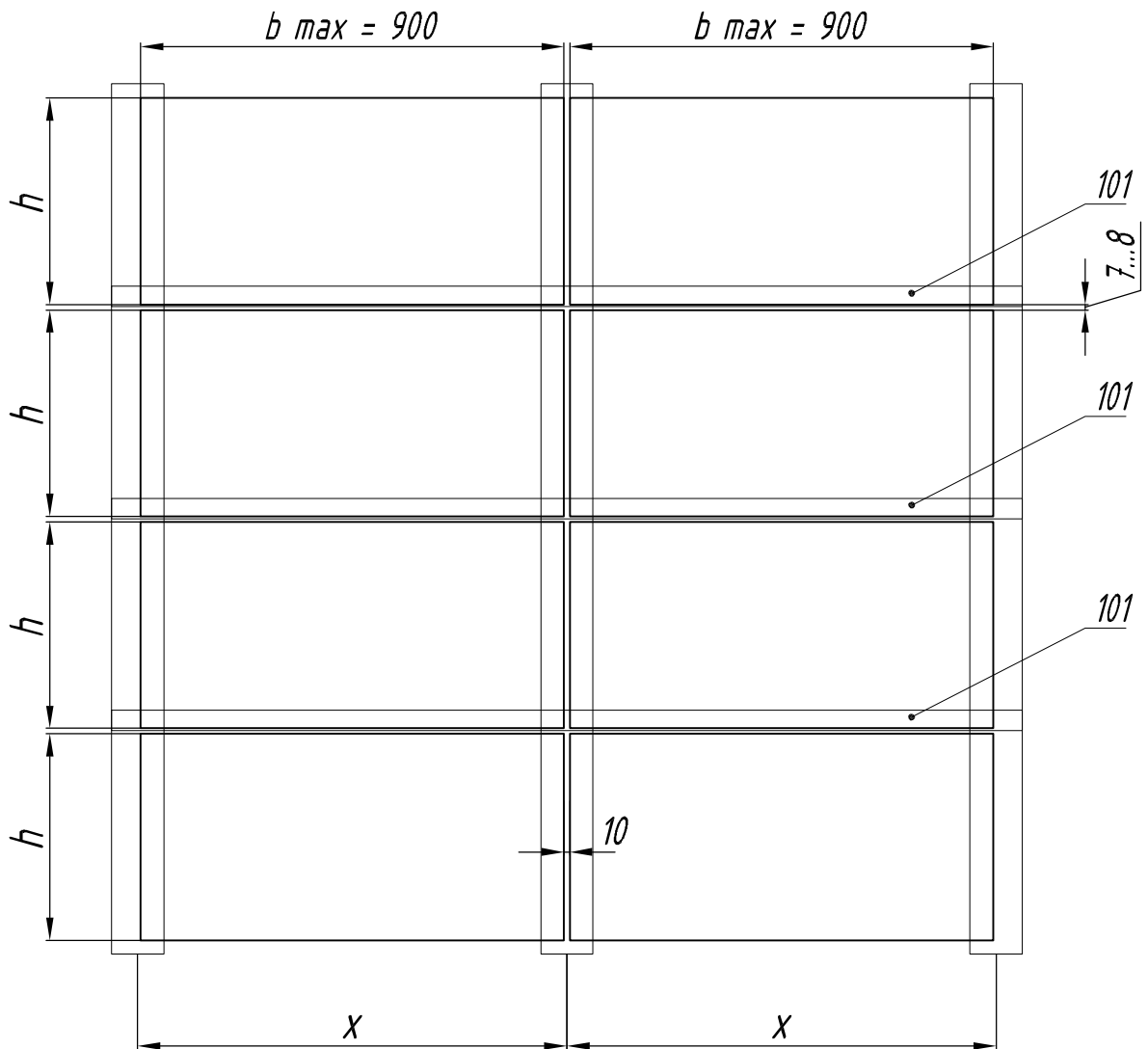


- 3. SP-1.3 - Профиль L
- 17. KL-У - Кронштейн усиленный
- 19. KL-М - Кронштейн малый
- 32. SD-9.1 - Терморазрыв большой
- 33. SD-9.2 - Терморазрыв малый
- 37. SD-7.4 - Шайба - пластина (НЕ устанавливается при использовании дюбеля с пресс-шайбой)
- 101. SD-8.38 - Профиль средний

Способ крепления плит Тип 1 (вариант) :  
крепление на горизонтальную планку (гориз. разрез)



- 3. SP-1.3 - Профиль L
- 17. KL-У - Кронштейн усиленный
- 32. SD-9.1 - Терморазрыв большой
- 37. SD-7.4 - Шайба-пластина (НЕ устанавливается при использовании дюбеля с пресс-шайбой)
- 101. SD-8.38 - Профиль средний



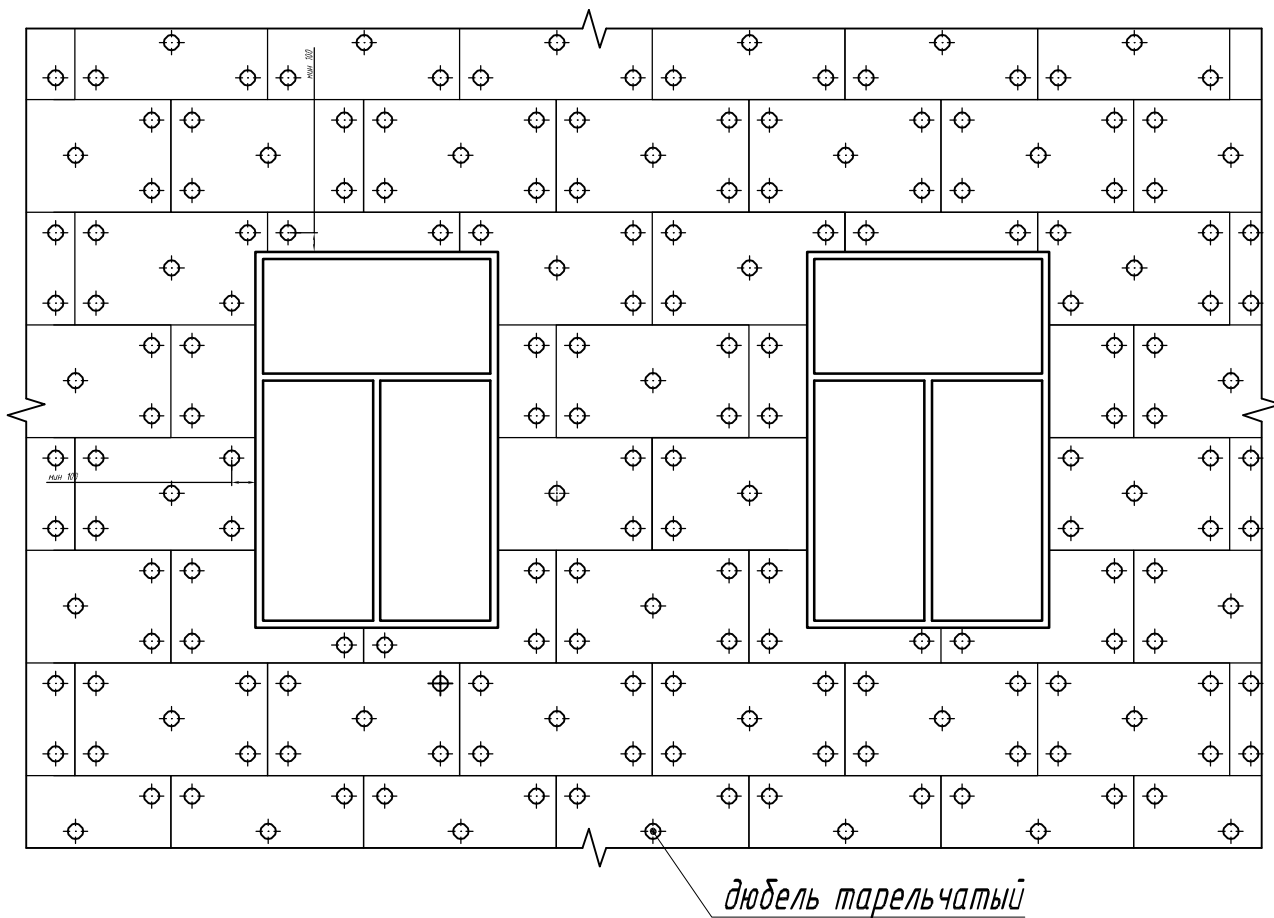
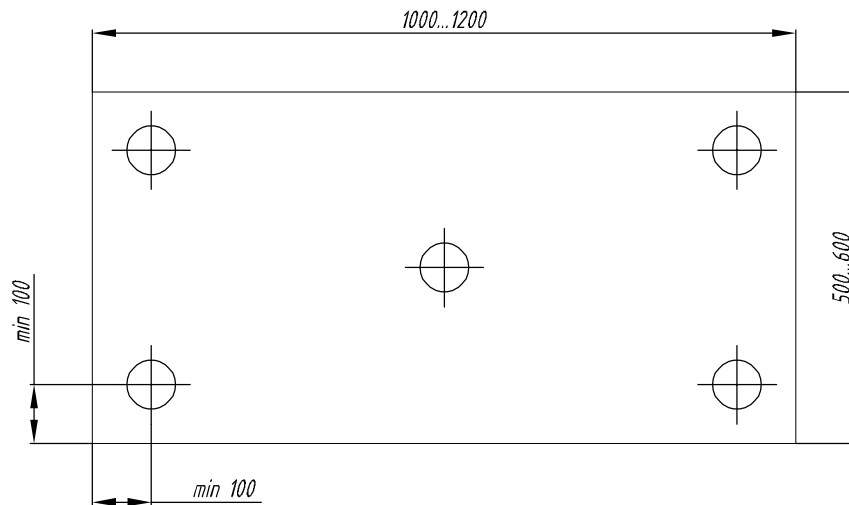
*CN-Ceramic (производства CN-Ceramic, Китай)*

марка	толщина $t$ , мм	высота $h$ , мм	ширина $b$ , мм	вес $m$ , кг/м <sup>2</sup>
T2	19	300, 400, 450	600, 900, 1200, 1500	35

1. В зависимости от размеров облицовочных плит и ветровой нагрузки, по результатам статического расчета, могут применяться дополнительные вертикальные направляющие для устройства промежуточных точек крепления плит.

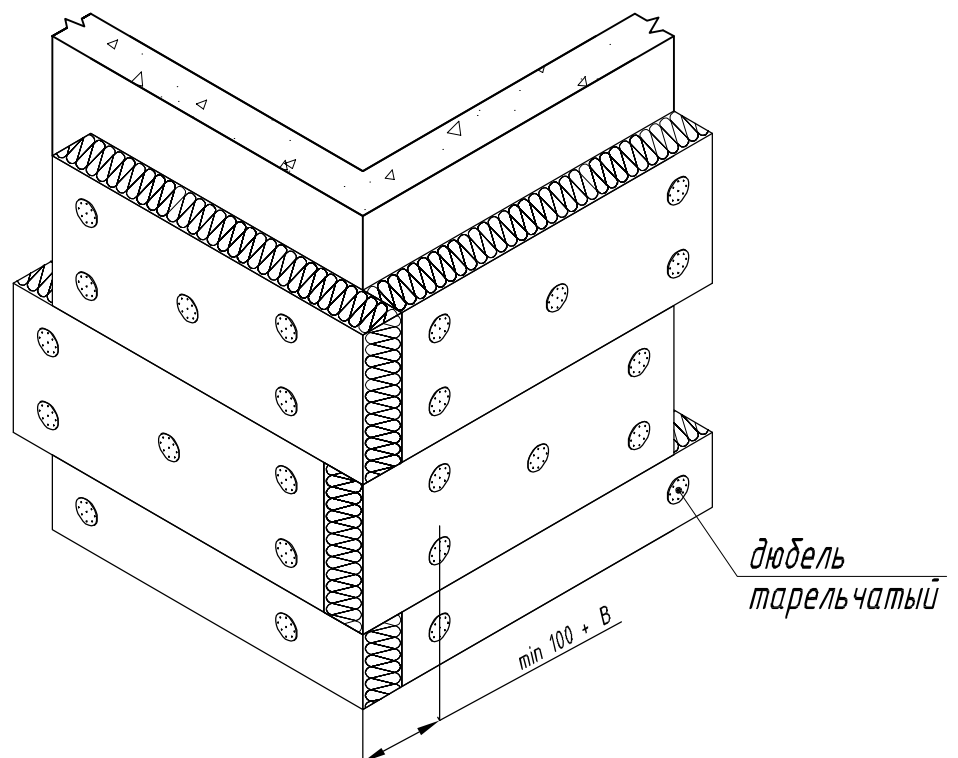
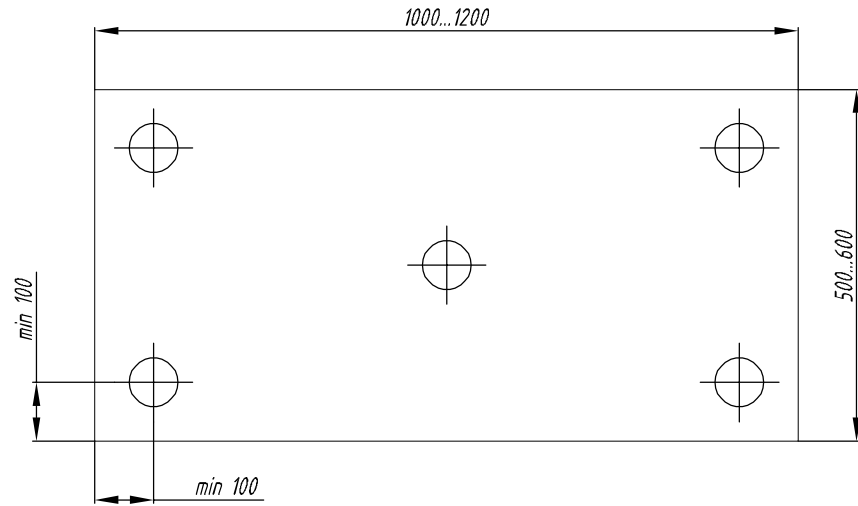
*Типовая схема  
установки утеплителя  
и кронштейнов подсистемы*

Схема установки теплоизоляционной плиты  
на плоскости

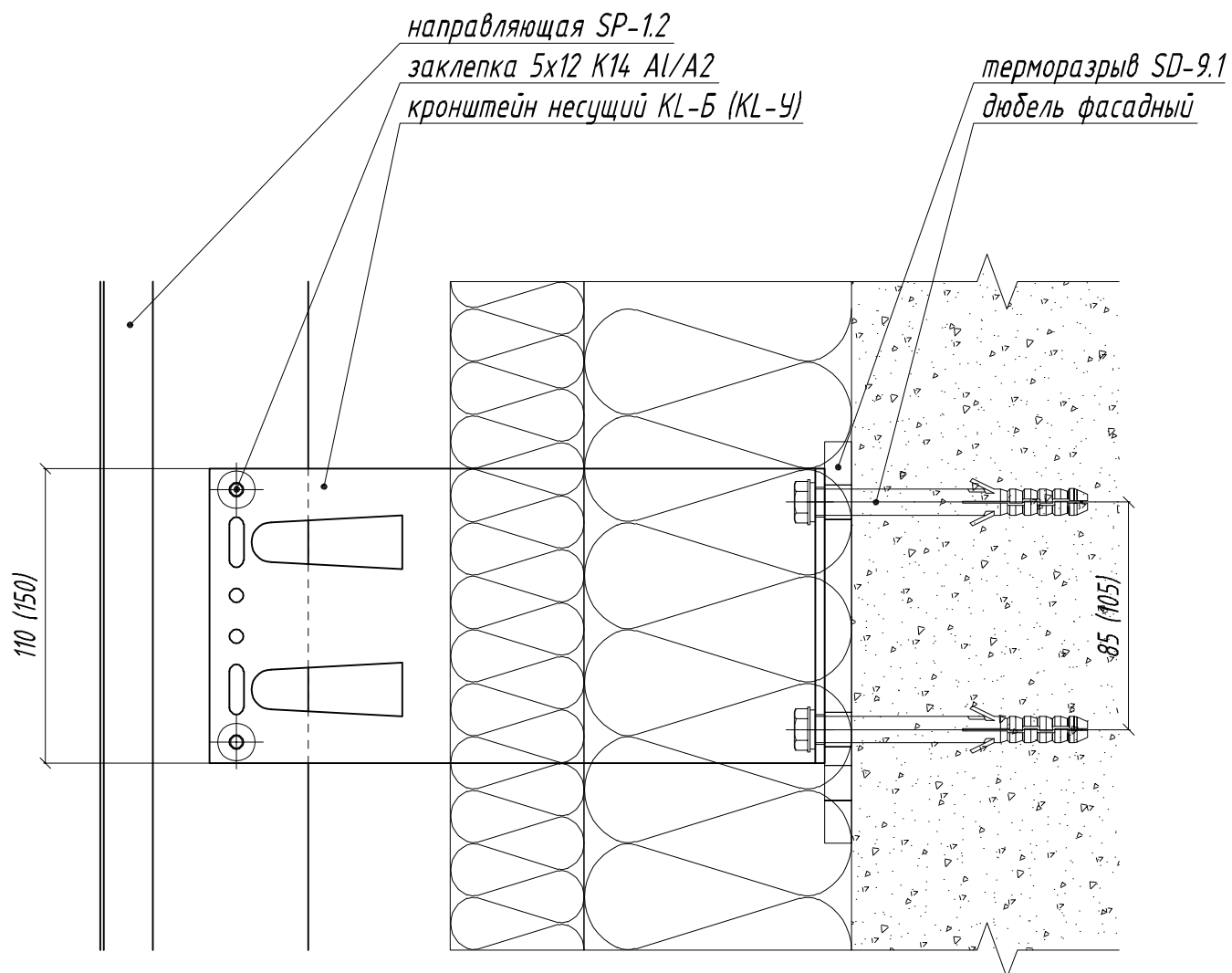


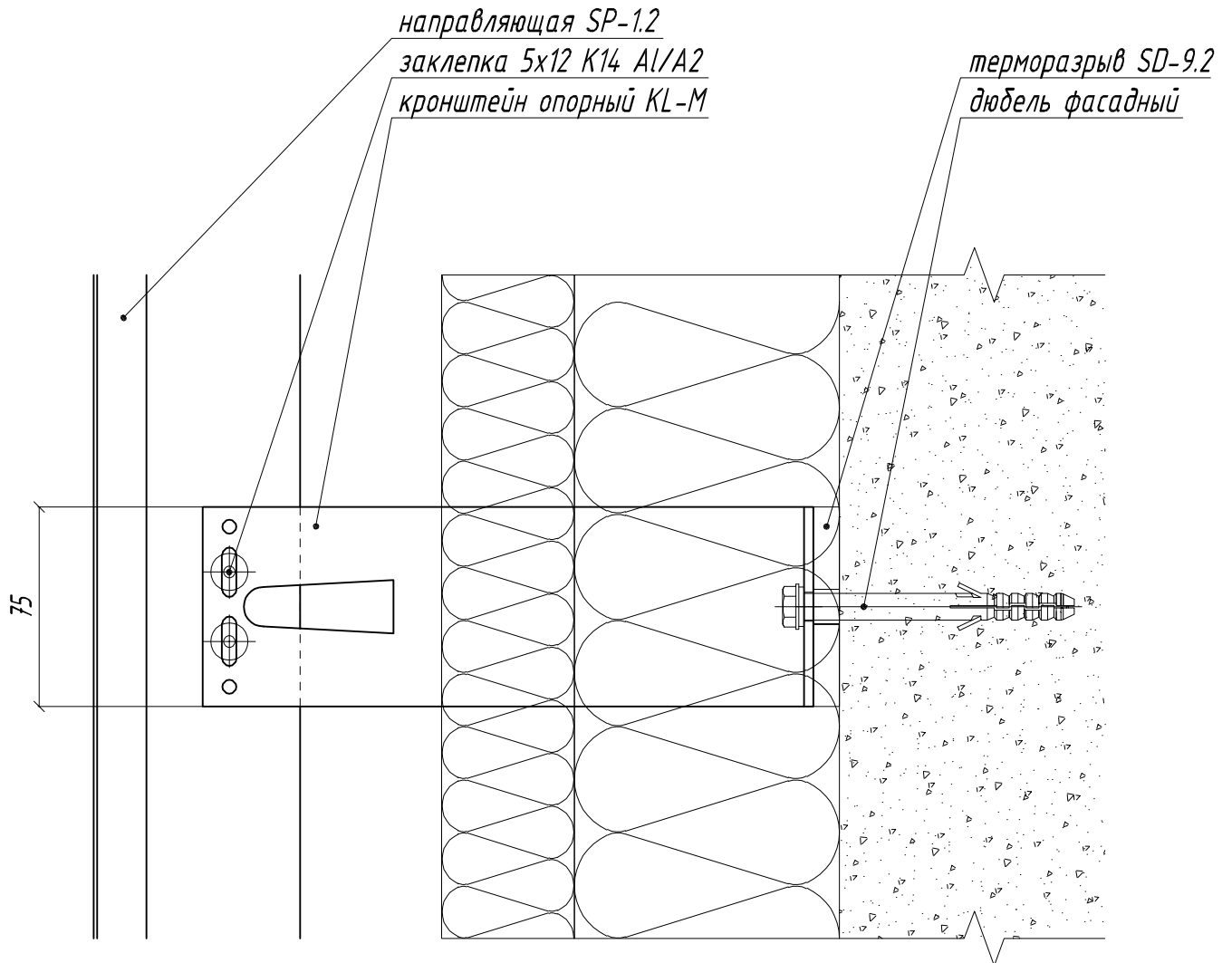
- Основной типоразмер минераловатных плит для вентилируемых фасадов :  
600x1000, 600x1200.
- Крепление плит утеплителя к стене осуществляется тарельчатыми дюбелями  
из расчета 5шт. на 1 плиту.

Схема установки теплоизоляционной плиты  
на углу здания

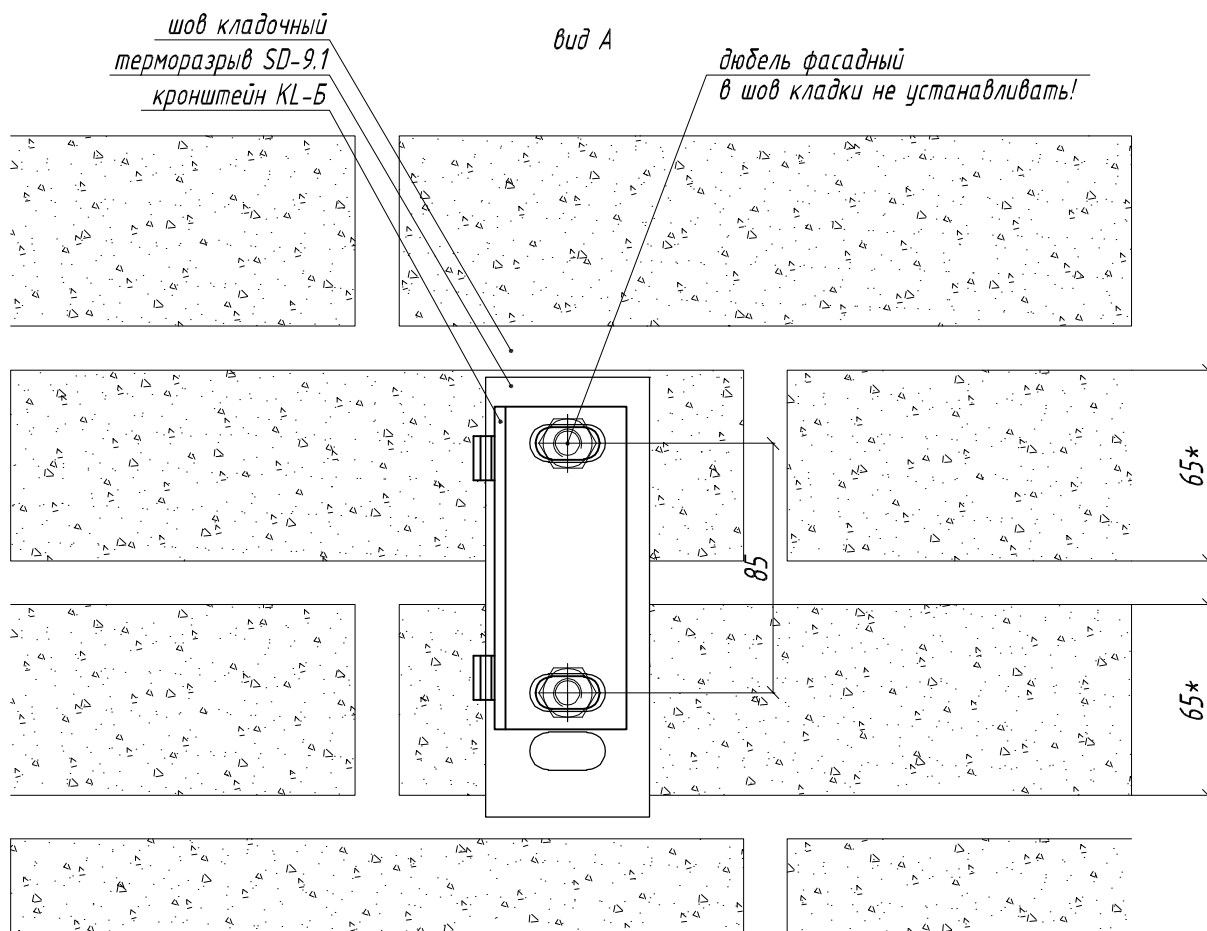
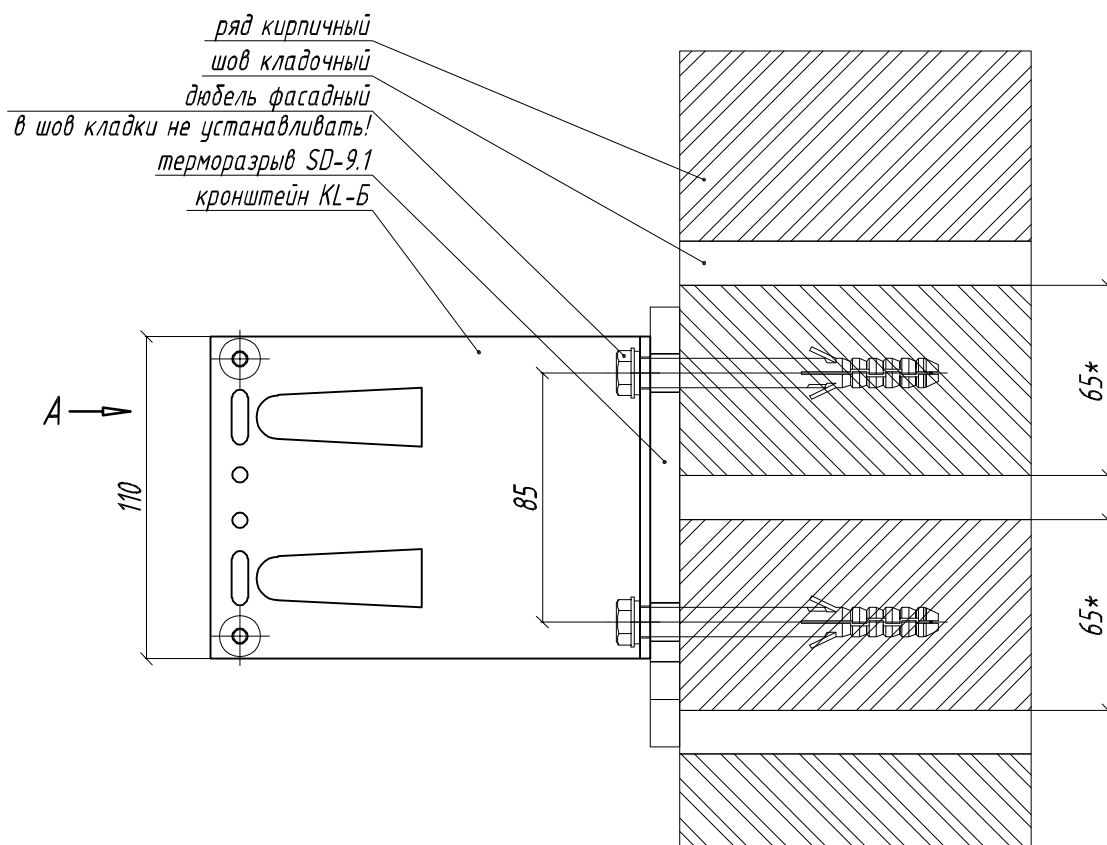


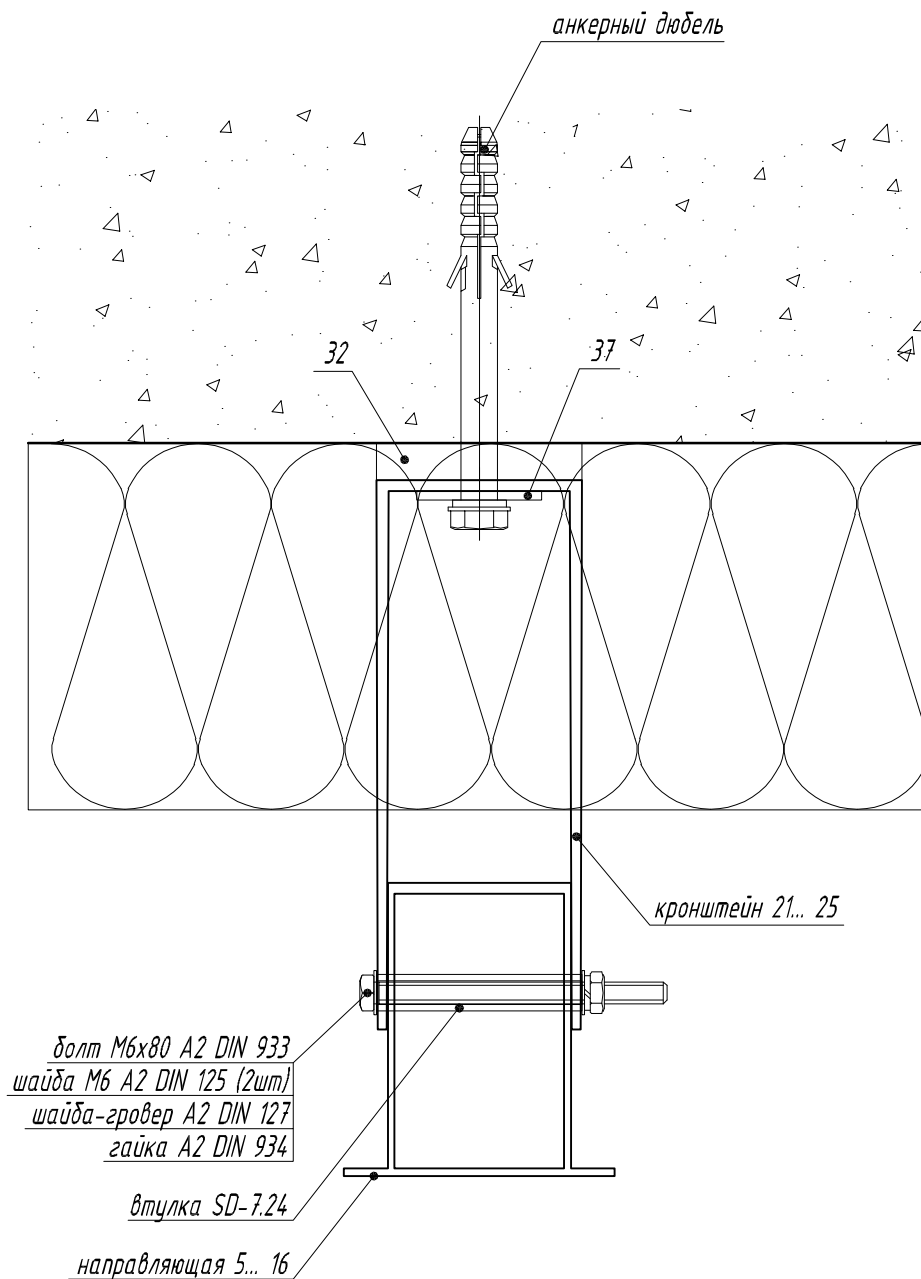
- Основной типоразмер минераловатных плит для вентилируемых фасадов : 600x1000, 600x1200.
- Крепление плит утеплителя к стене осуществляется тарельчатыми дюбелями из расчета 5шт. на 1 плиту.
- B - толщина теплоизоляционной плиты.











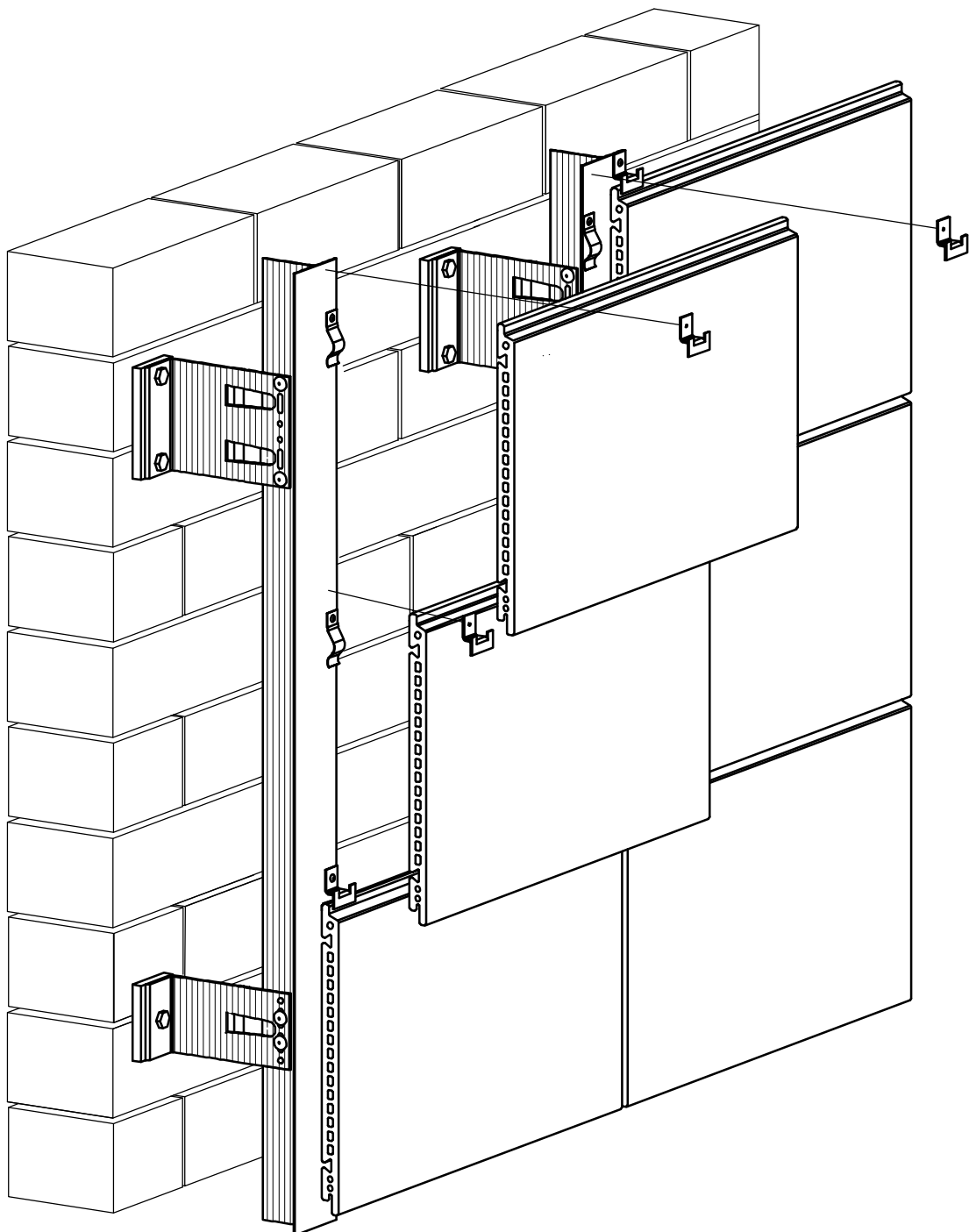
Данное крепление направляющей применяется в случаях, когда установка заклепок (использование заклепочного инструмента) затруднена или невозможна.

32. SD-9.1 - Терморазрыв большой

37. SD-7.4 - Шайба-пластина (НЕ устанавливается при использовании дюбеля с пресс-шайбой)



# Система ЭКОНОМИЧНАЯ SL-500



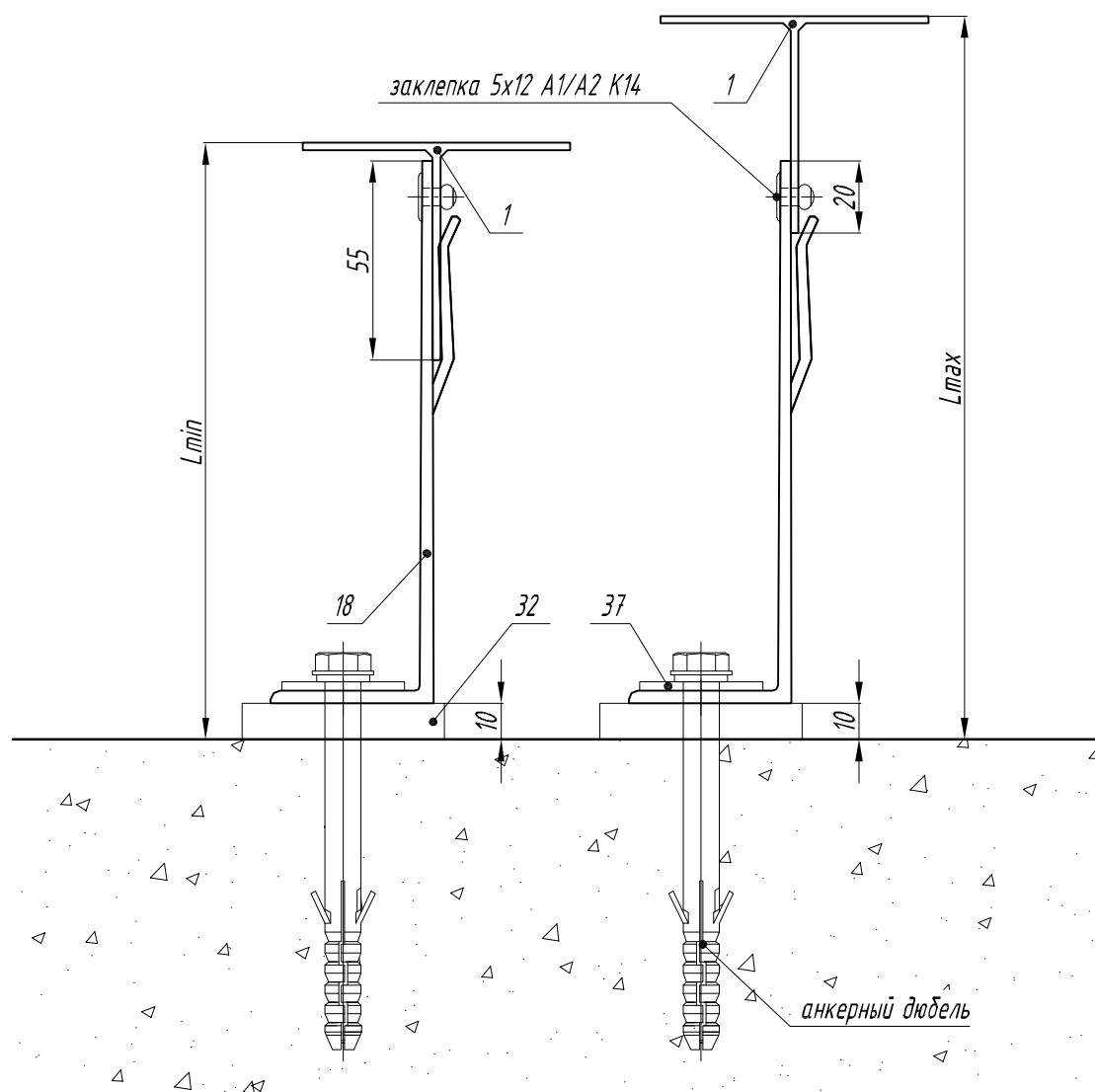


Таблица для кронштейнов БЕЗ удлинителя

Вылет кронштейна, L	Расстояние от стены до наружной плоскости направляющей	
	минимальное, мм	максимальное, мм
80мм	95	130
110мм	125	160
150мм	165	200
190мм	205	240
210мм	225	260
230мм	245	280

1. SP-1.1 - Профиль Т

18. KL-150 Б - Кронштейн большой

32. SD-9.1 - Терморазрыв большой

37. SD-7.4 - Шайба - пластина (НЕ устанавливается при использовании дюбеля с пресс-шайбой)

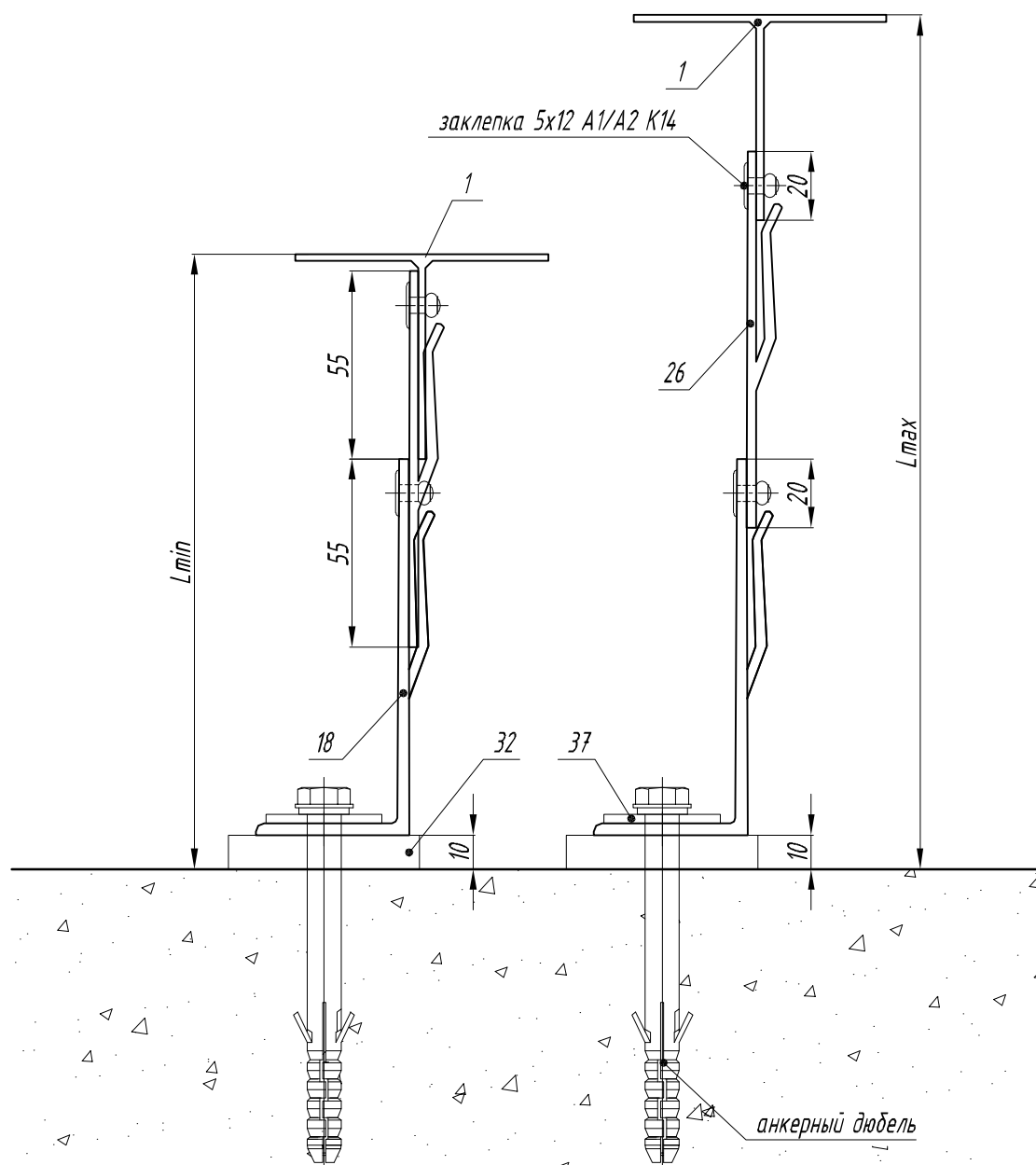


Таблица для кронштейнов с удлинителем

Вылет кронштейна, L	Расстояние от стены до наружной плоскости направляющей	
	минимальное, мм	максимальное, мм
80мм	150	220
110мм	180	250
150мм	220	290
190мм	260	330
210мм	280	350
230мм	300	370

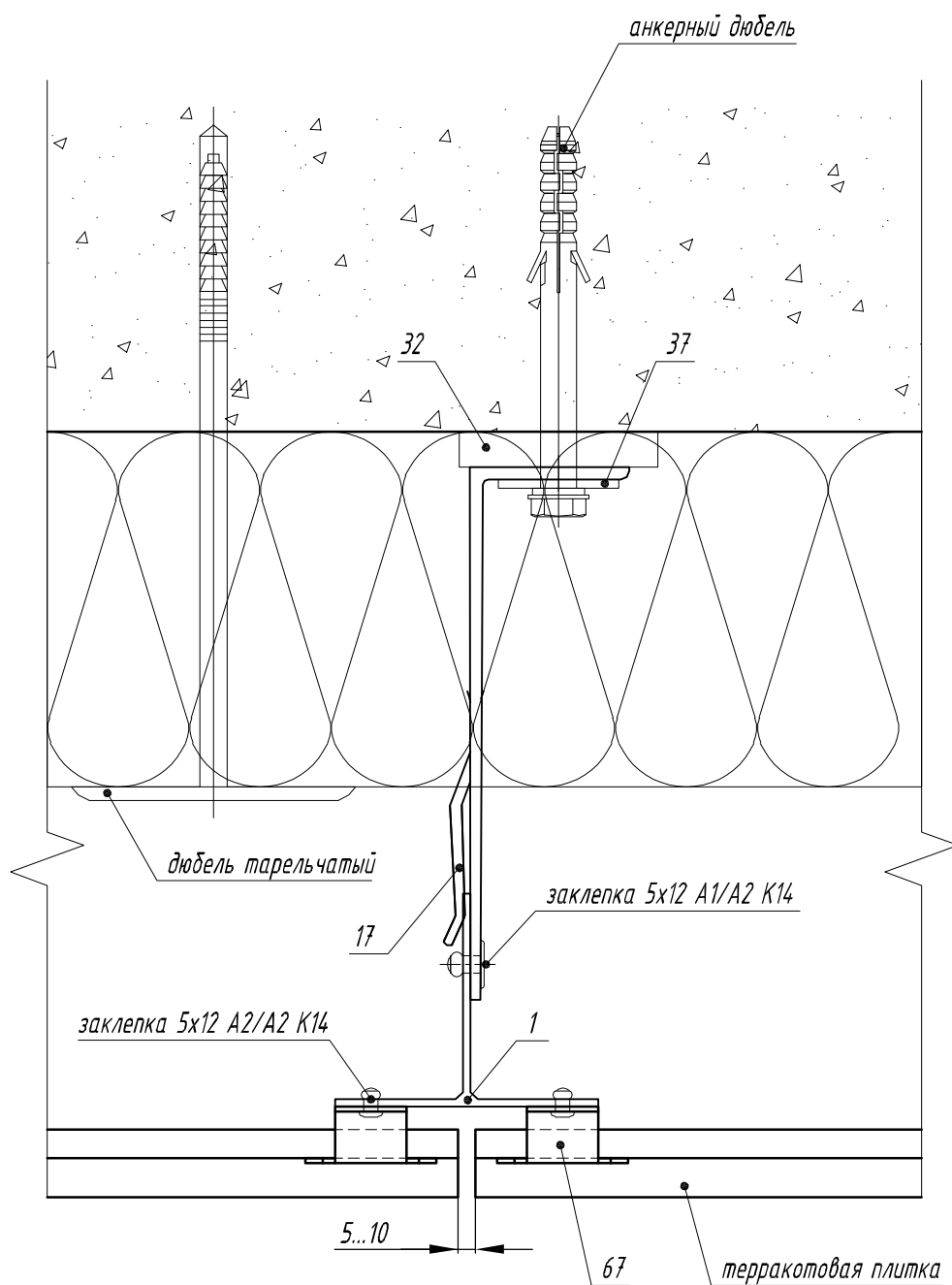
1. SP-1.1 - Профиль Т

18. KL-150 Б - Кронштейн большой

26. SD-7.10 - Удлинитель кронштейна KL-У

32. SD-9.1 - Терморазрыв большой

37. SD-7.4 - Шайба - пластина (НЕ устанавливается при использовании дюбеля с пресс-шайбой)



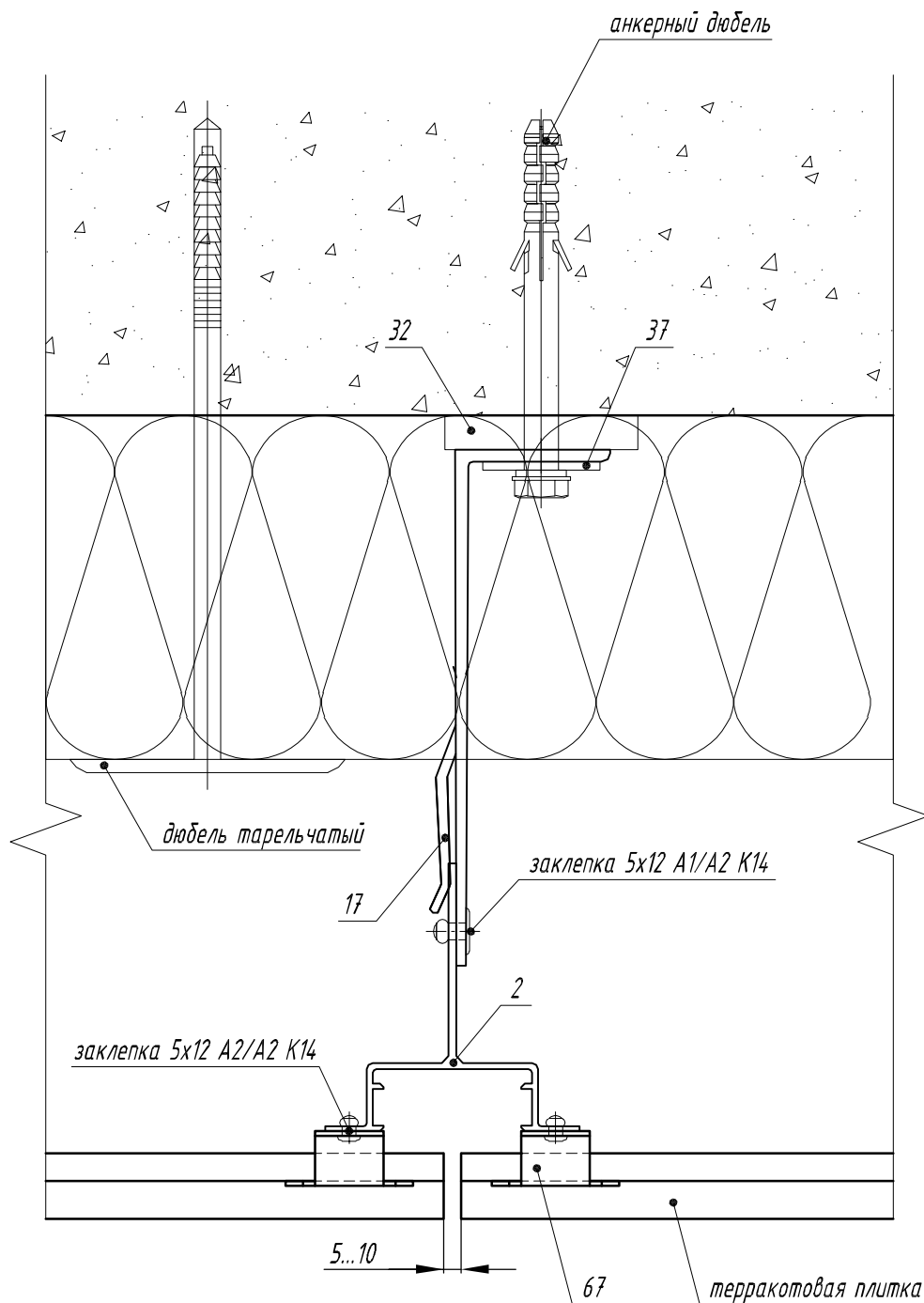
1. SP-1.1 - Профиль Т

17. KL-150 У - Кронштейн усиленный

32. SD-9.1 - Терморазрыв большой

37. SD-7.4 - Шайба - пластина (НЕ устанавливается при использовании дюбеля с пресс-шайбой)

67. SD-8.20 - Кляммер нержавеющей под терракоту



2. SP-1.2 - Профиль Н

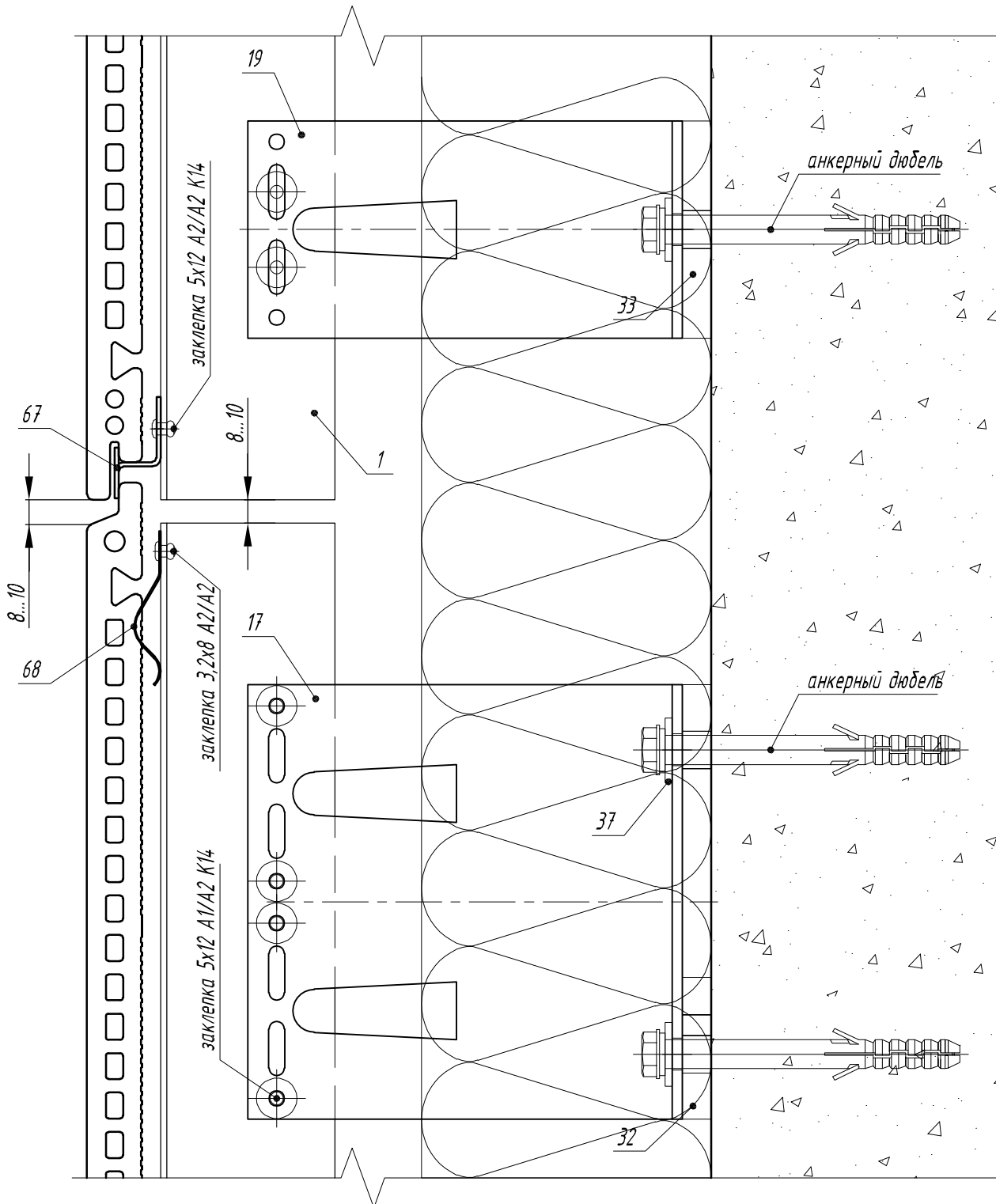
17. KL-150 У - Кронштейн усиленный

32. SD-9.1 - Терморазрыв большой

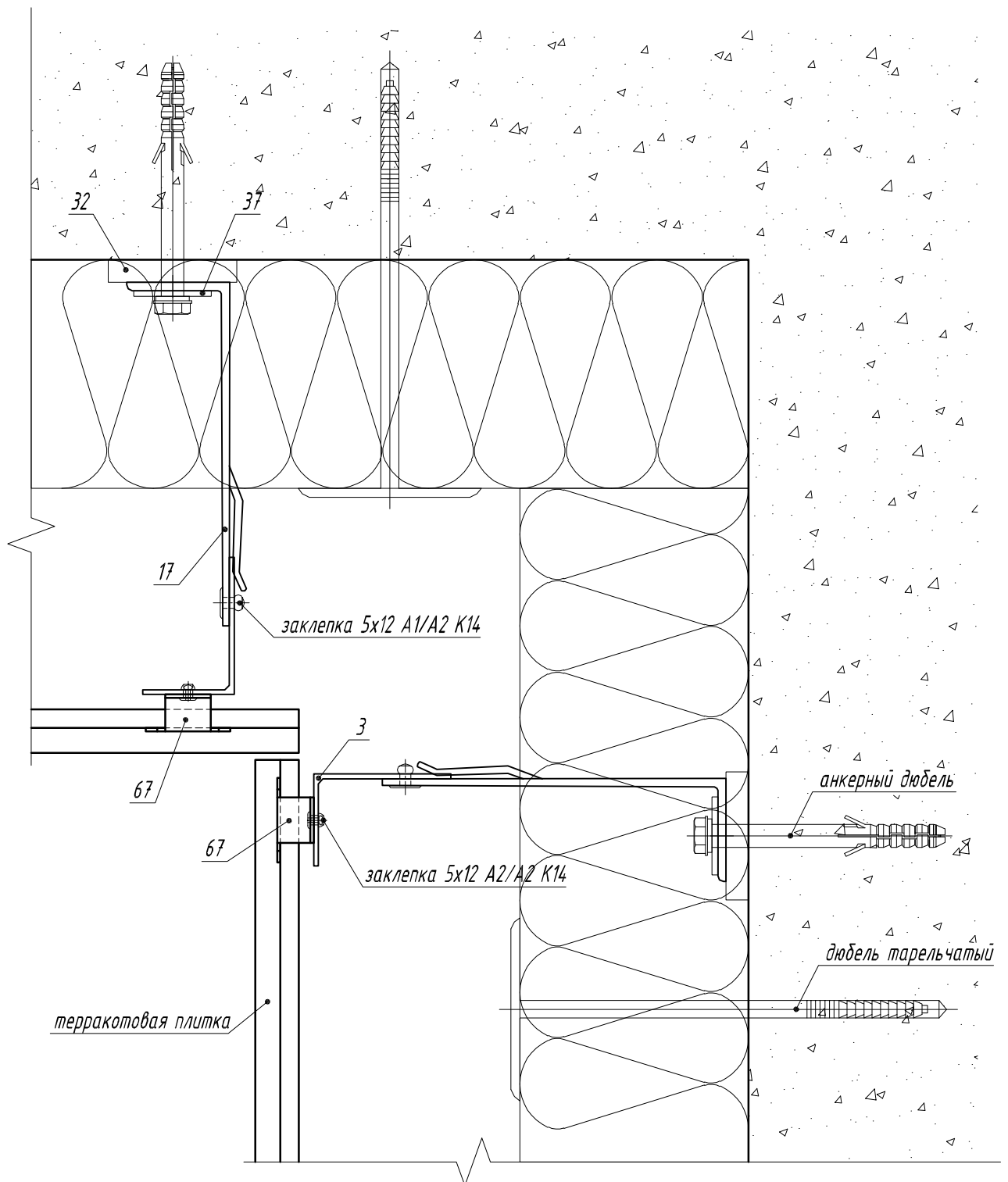
37. SD-7.4 - Шайба - пластина (НЕ устанавливается при использовании дюбеля с пресс-шайбой)

67. SD-8.20 - Кляммер нержавеющий под терракоту

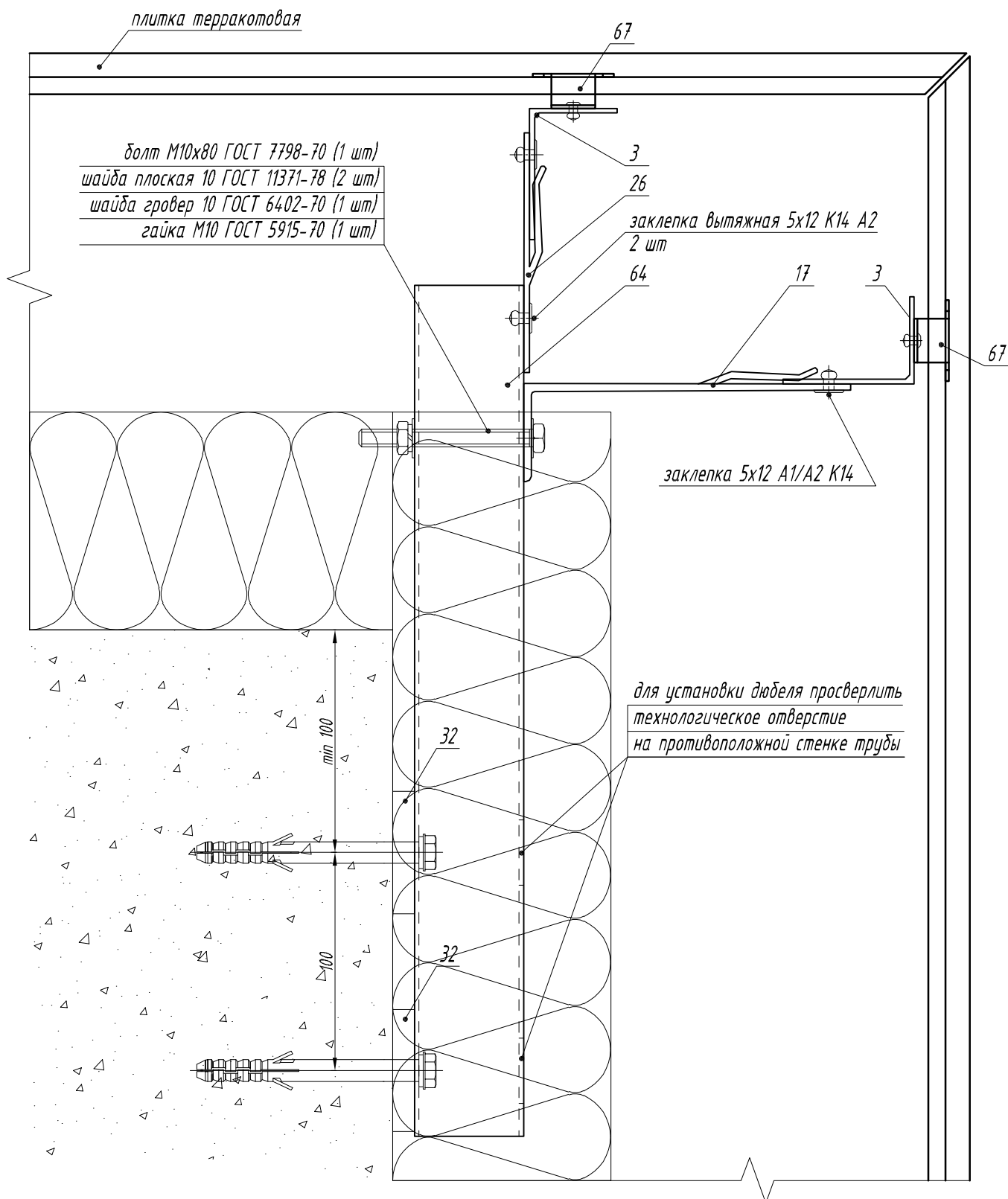




- 1. SP-1.1 - Профиль Т
- 17. KL-150 У - Кронштейн усиленный
- 19. KL-150 М - Кронштейн малый
- 32. SD-9.1 - Терморазрыв большой
- 33. SD-9.2 - Терморазрыв малый
- 37. SD-7.4 - Шайба -пластина (НЕ устанавливается при использовании дюбеля с пресс-шайбой)
- 67. SD-8.20 - Кляммер нержавеющий под теракоту
- 68. SD-8.21 - Пружина демпферная



- 3. SP-1.3 - Профиль L
- 17. KL-150 У - Кронштейн усиленный
- 32. SD-9.1 - Терморазрыв большой
- 37. SD-7.4 - Шайба - пластина (НЕ устанавливается при использовании дюбеля с пресс-шайбой)
- 67. SD-8.20 - Кляммер нержавеющий под терракоту



3. SP-1.3 - Профиль L

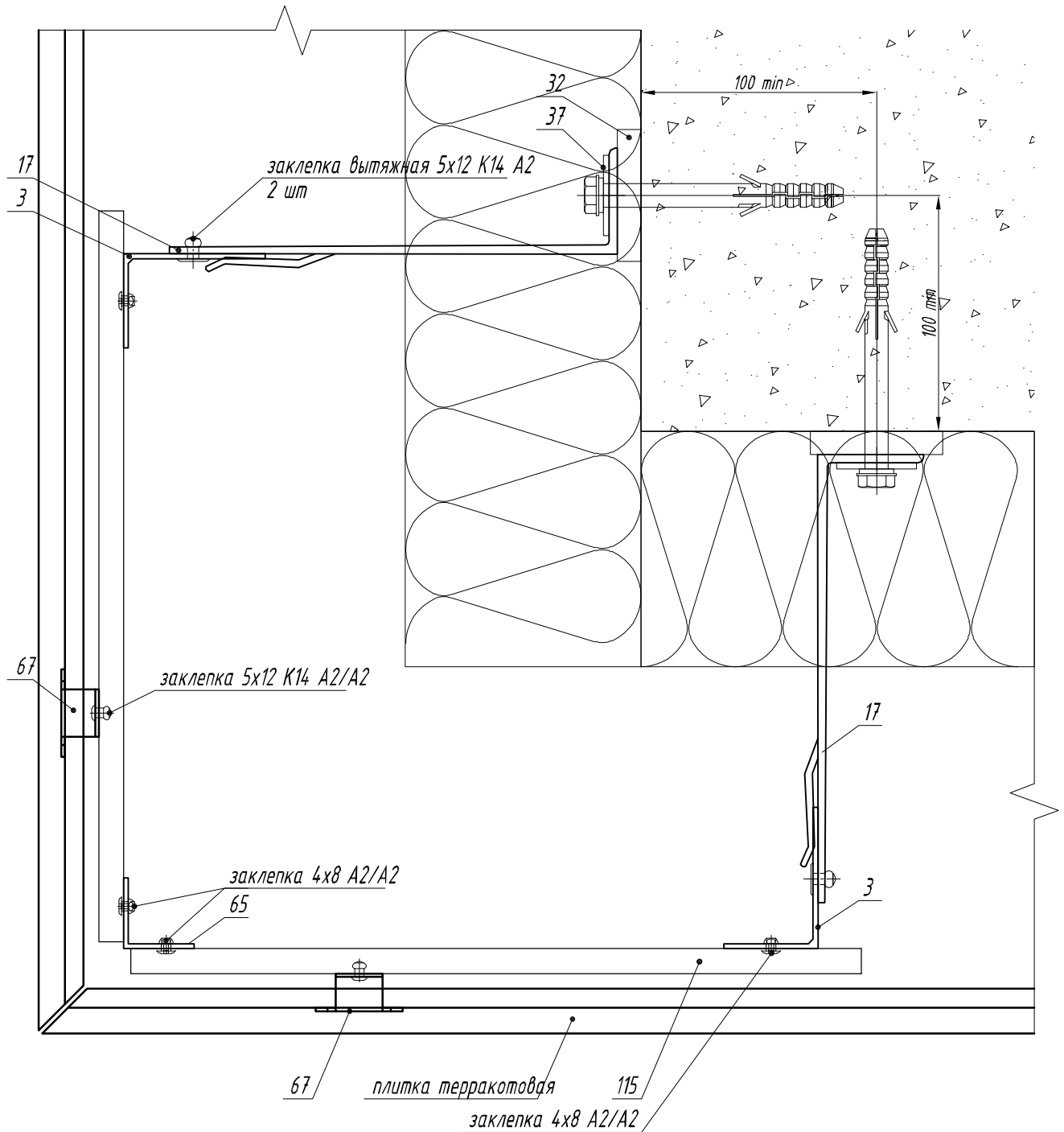
17. KL-150 Ч - Кронштейн усиленный

26. SD-7.10 - Удлинитель усиленный

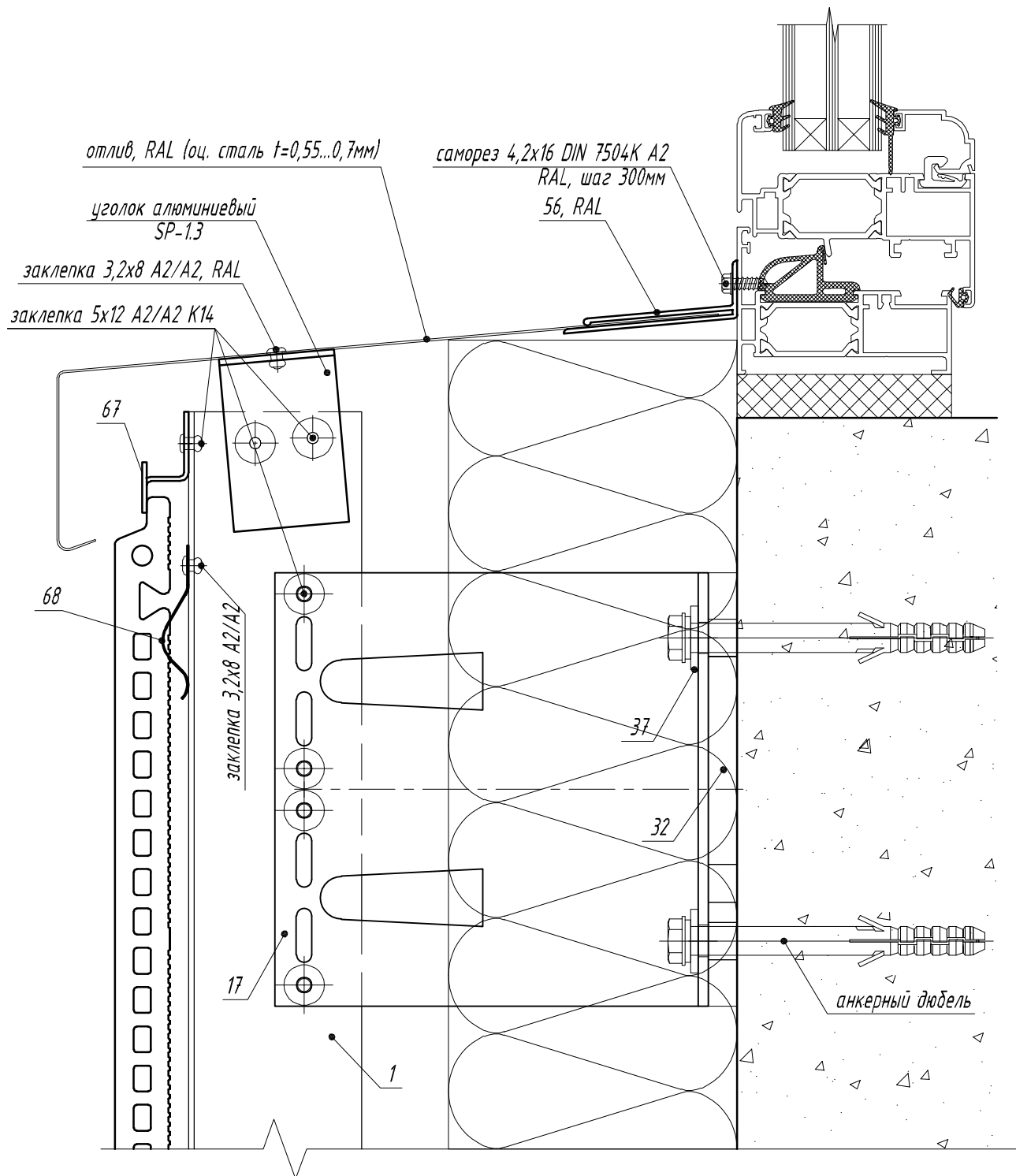
32. SD-9.1 - Терморазрыв большой

64. SP-5.13 - Труба квадрат (длина трубы в среднем 500...700 мм)

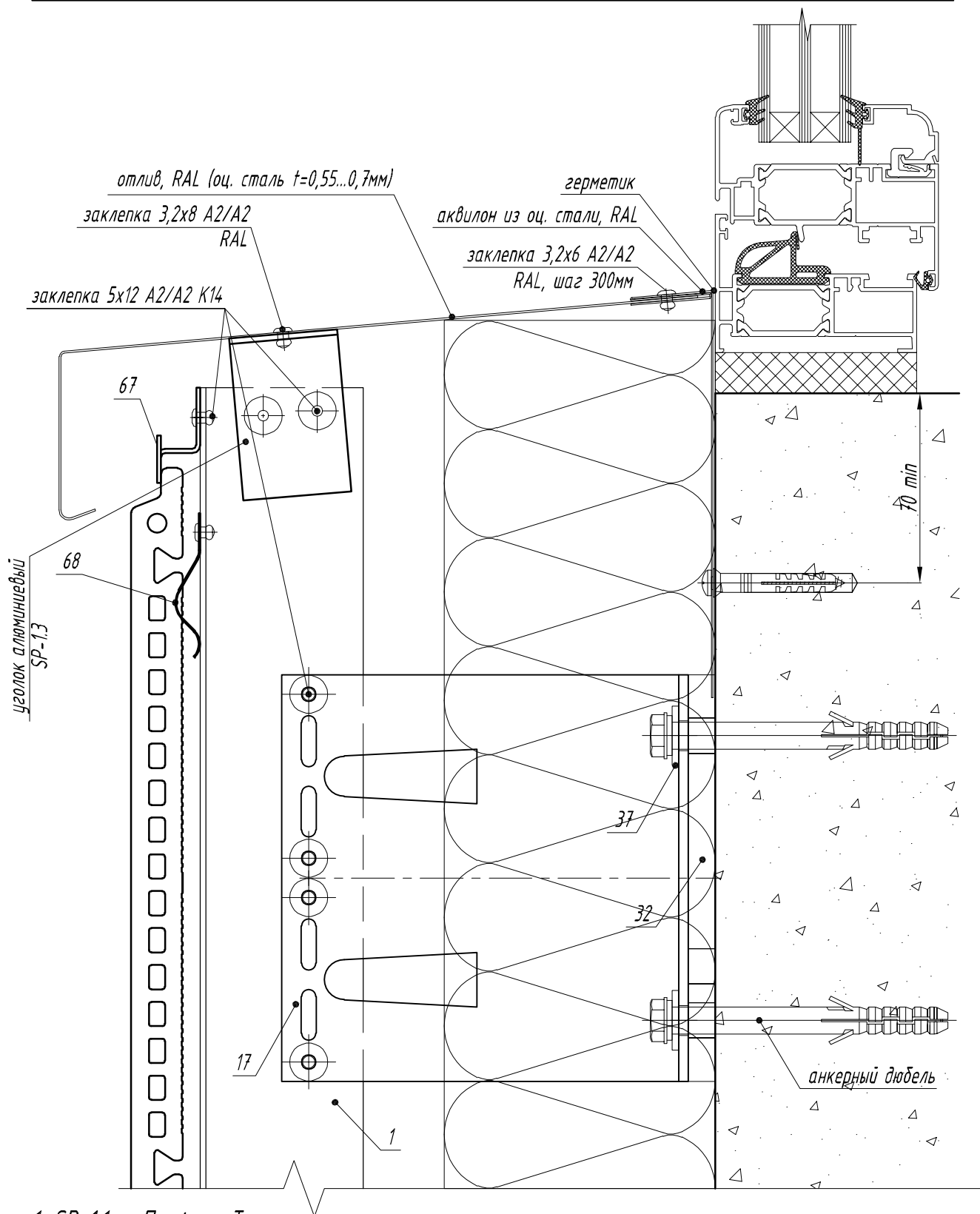
67. SD-8.20 - Кляммер нержавеющий под терракоту



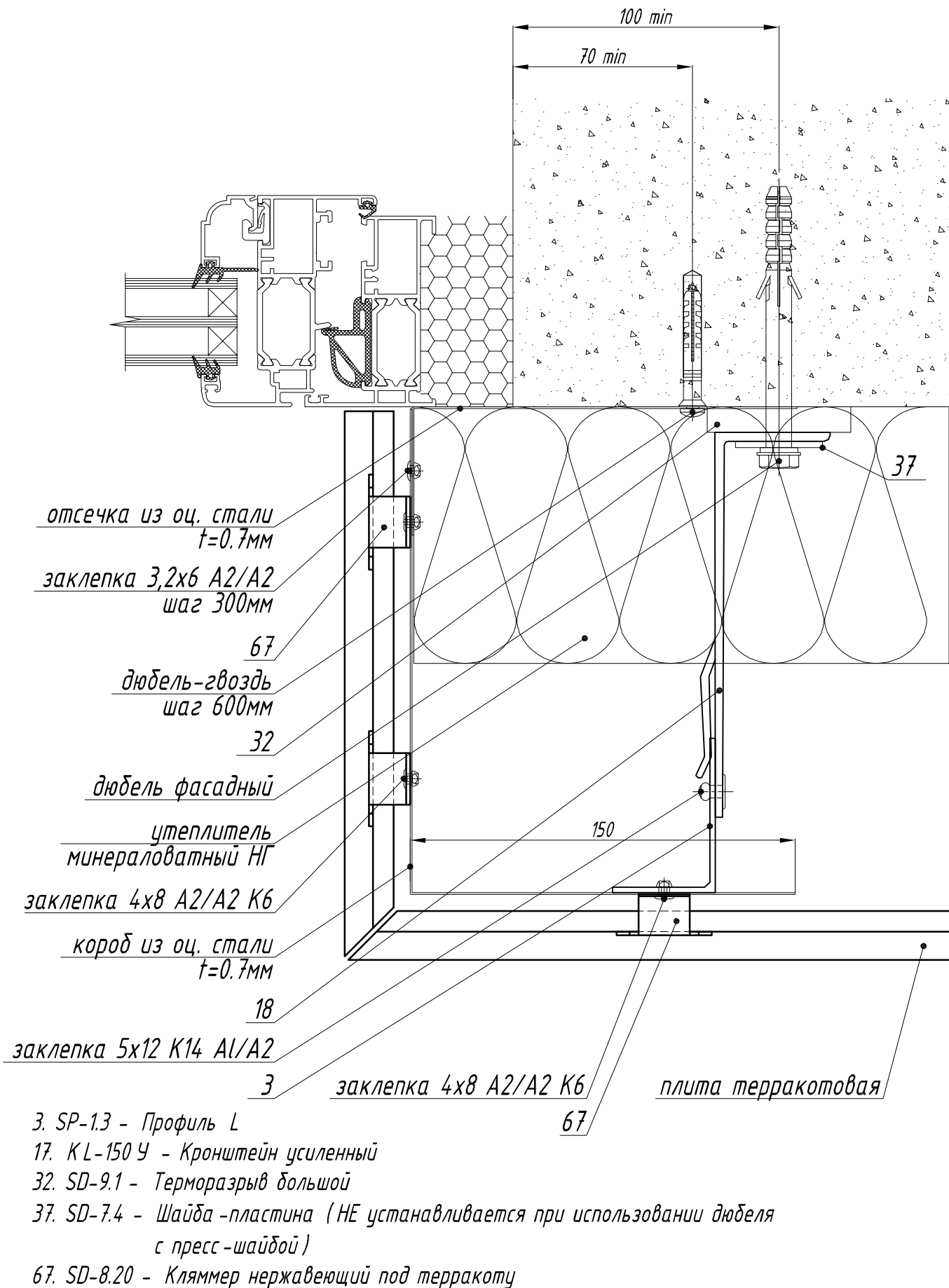
- 3. SP-1.3 - Профиль L
- 17. KL-150 У - Кронштейн усиленный
- 32. SD-9.1 - Терморазрыв большой
- 37. SD-7.4 - Шайба - пластина (НЕ устанавливается при использовании дюбеля с пресс-шайбой)
- 65. SP-5.14 - Уголок алюминиевый 30 x 30 x 2
- 67. SD-8.20 - Кляммер нержавеющий под терракоту
- 115. SP-5.41 - Профиль вспомогательный

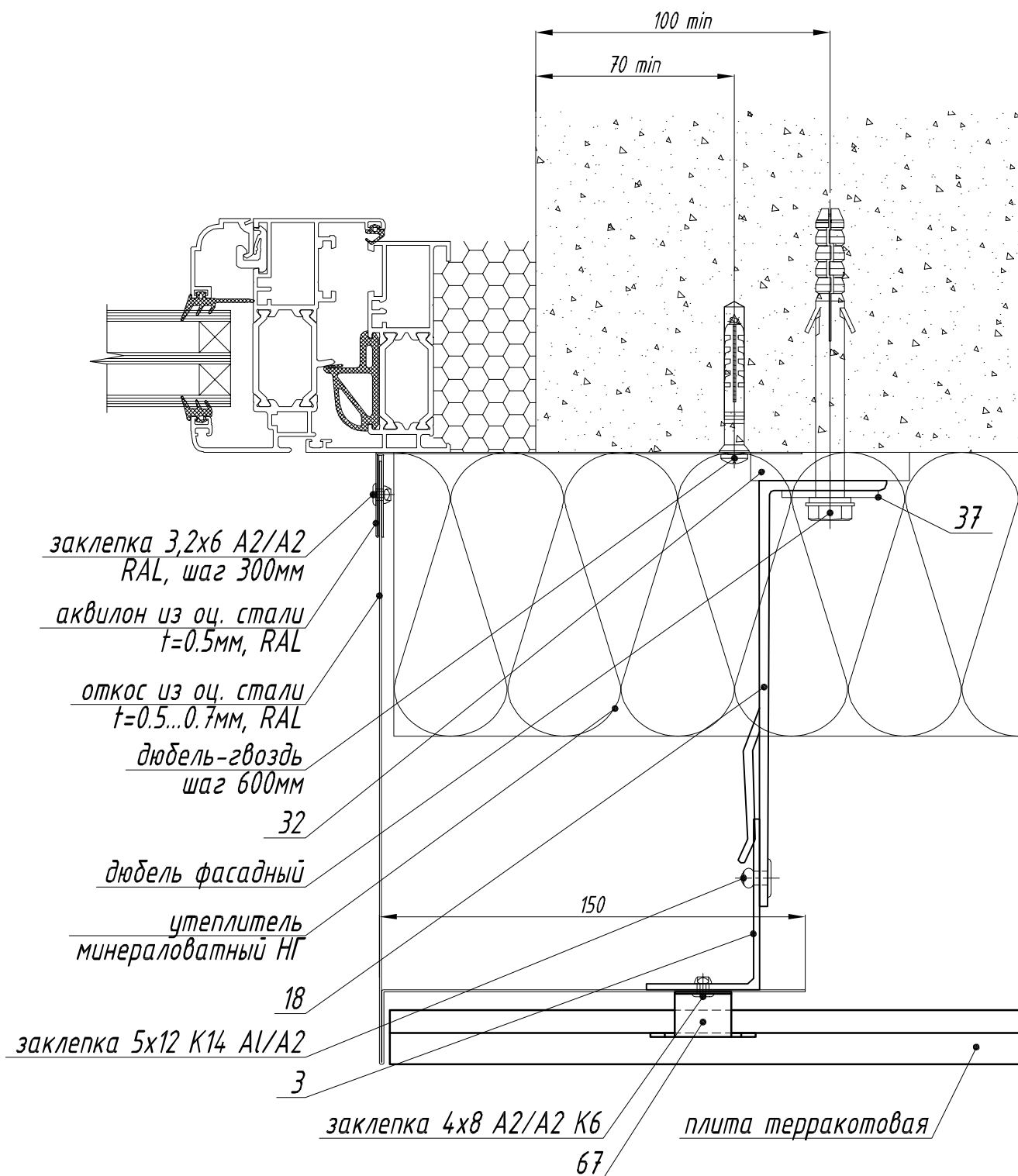


- 1. SP-1.1 - Профиль Т
- 17. KL-150 У - Кронштейн усиленный
- 32. SD-9.1 - Терморазрыв большой
- 37. SD-7.4 - Шайба -пластина (НЕ устанавливается при использовании дюбеля с пресс-шайбой)
- 56. SP-5.5 - Профиль отлива
- 67. SD-8.20 - Кляммер нержавеющий под теракоту
- 68. SD-8.21 - Пружина демпферная



1. SP-1.1 - Профиль Т  
17. KL-150 У - Кронштейн усиленный  
32. SD-9.1 - Терморазрыв большой  
37. SD-7.4 - Шайба - пластина (НЕ устанавливается при использовании дюбеля с пресс-шайбой)  
67. SD-8.20 - Кляммер нержавеющий под терракоту  
68. SD-8.21 - Пружина демпферная





3. SP-1.3 - Профиль L

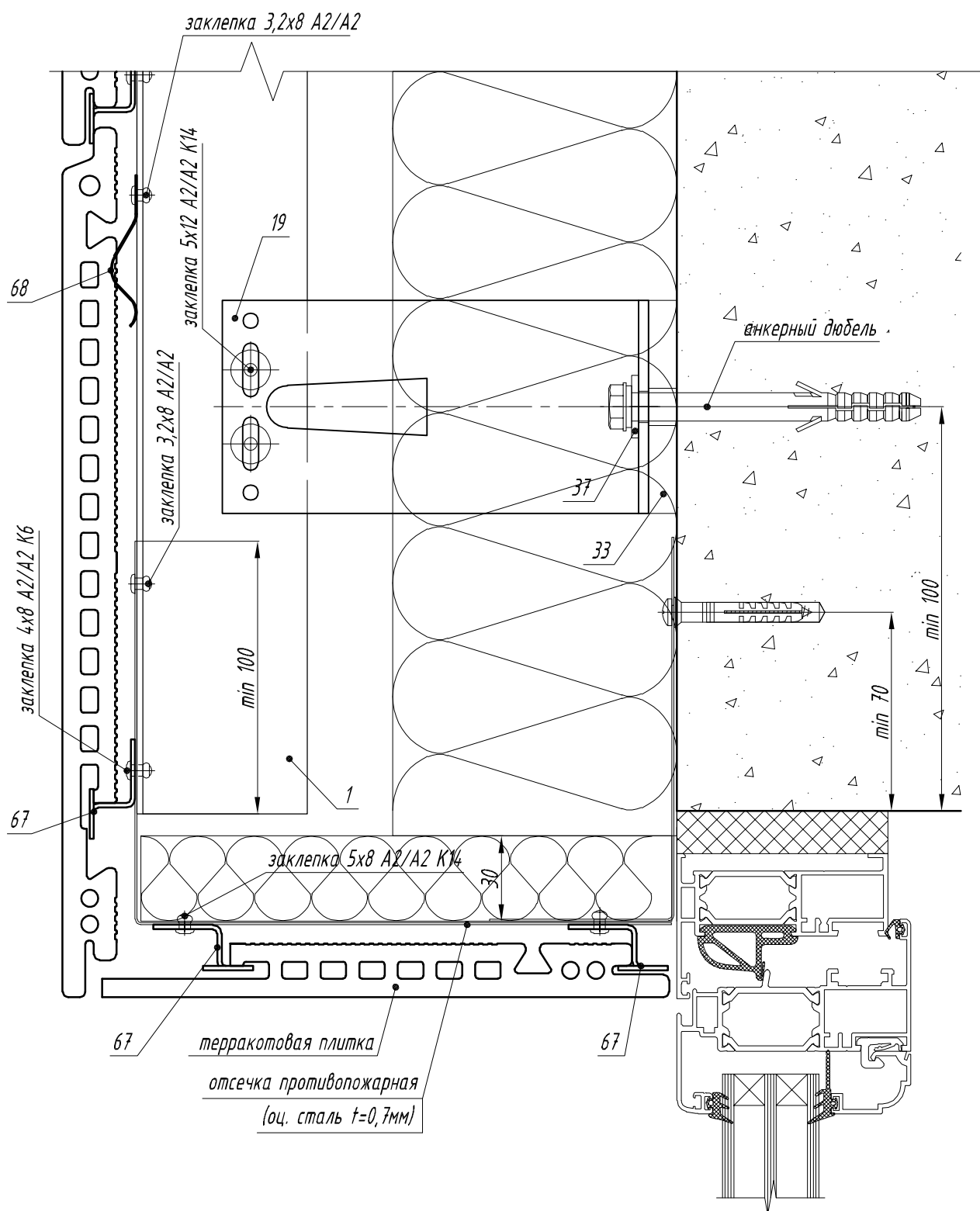
18. KL-150 Б - Кронштейн большой

32. SD-9.1 - Терморазрыв большой

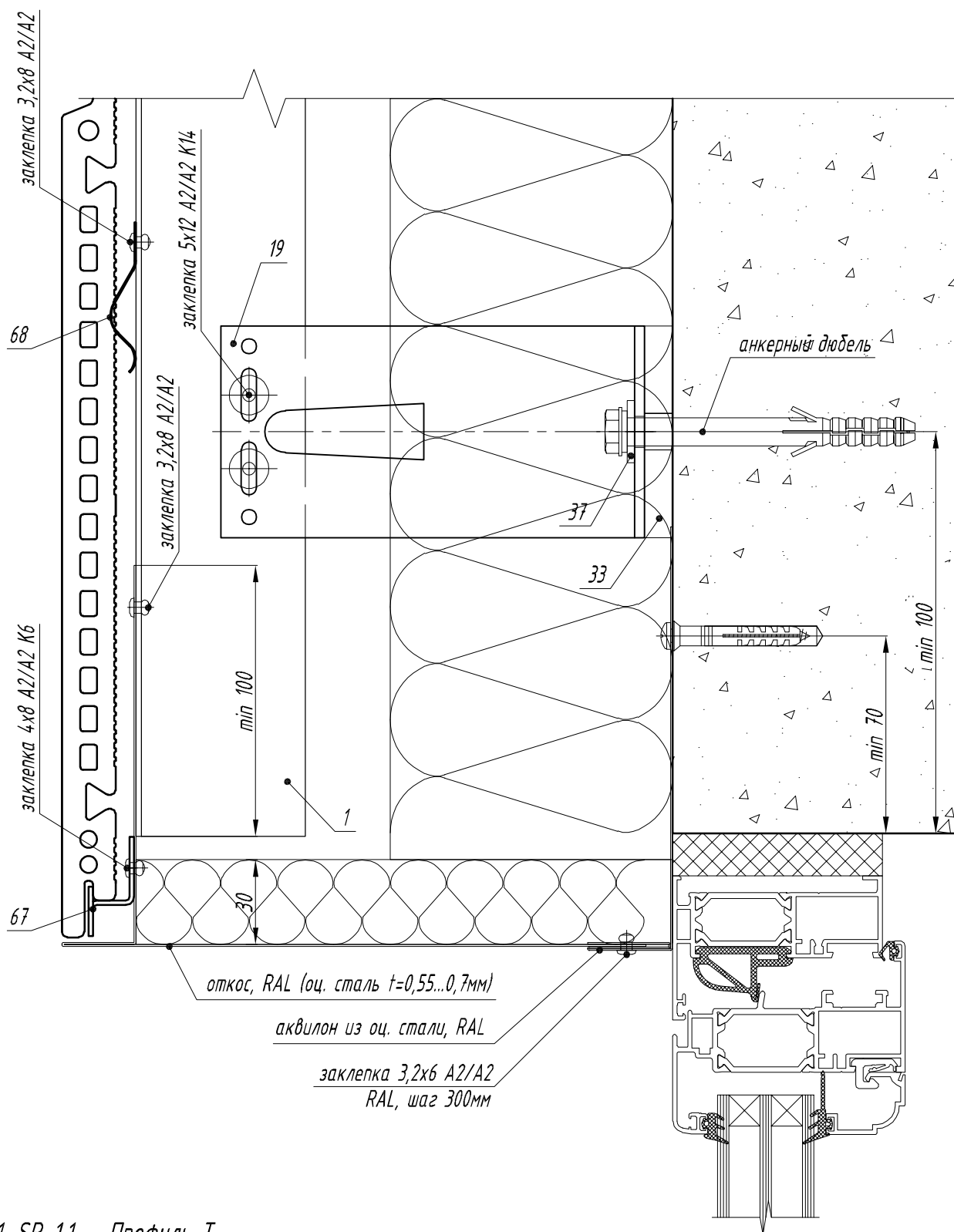
37. SD-7.4 - Шайба - пластина (НЕ устанавливается при использовании дюбеля с пресс-шайбой)

67. SD-8.20 - Кляммер нержавеющий под терракоту

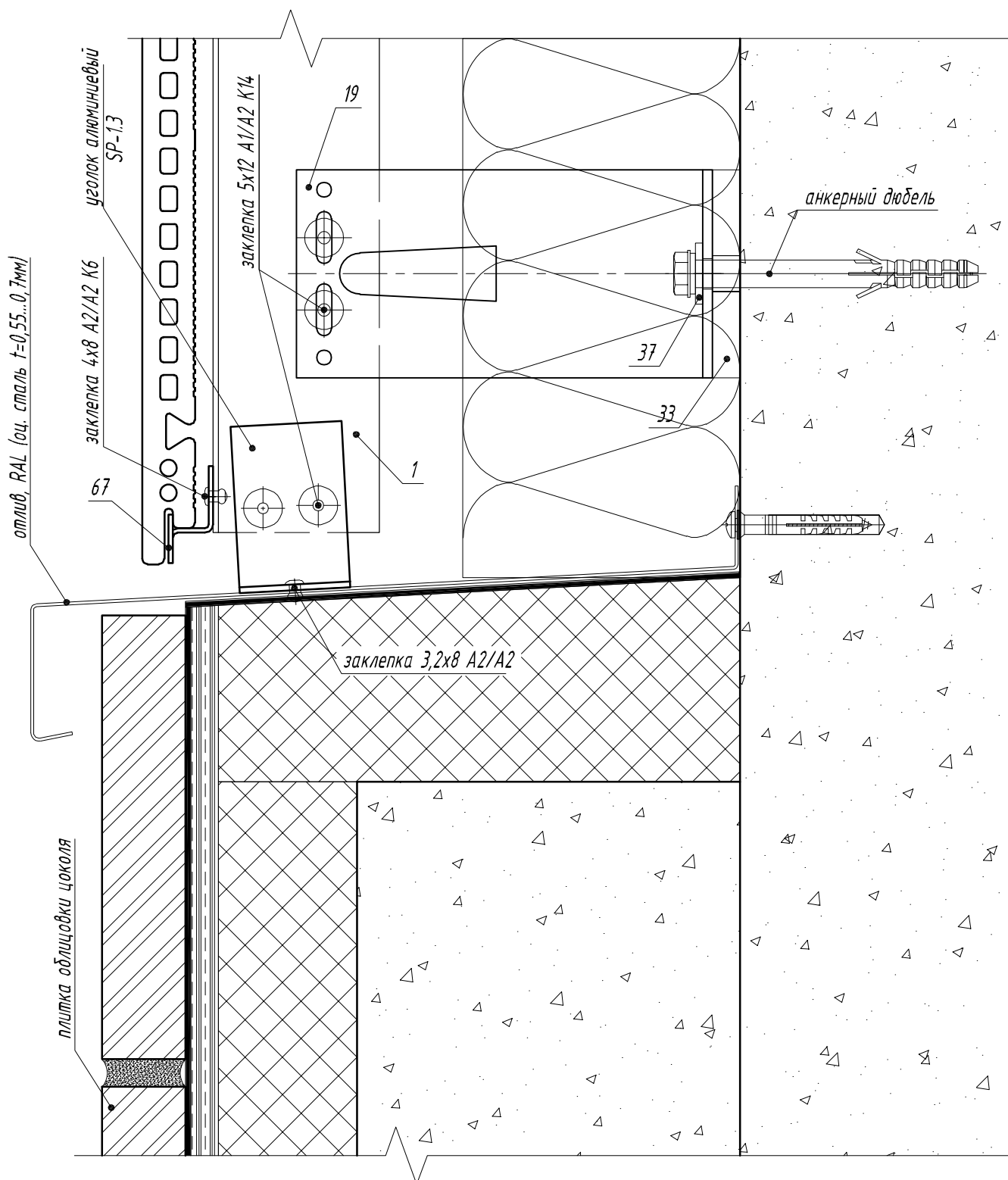




- 1. SP-1.1 - Профиль Т
- 19. KL-150 M - Кронштейн малый
- 33. SD-9.2 - Терморазрыв малый
- 37. SD-7.4 - Шайба - пластина (НЕ устанавливается при использовании дюбеля с пресс-шайбой)
- 67. SD-8.20 - Кляммер нержавеющий под терракоту
- 68. SD-8.21 - Пружина демпферная



1. SP-1.1 - Профиль Т  
 19. KL-150 M - Кронштейн малый  
 33. SD-9.2 - Терморазрыв малый  
 37. SD-7.4 - Шайба -пластина (НЕ устанавливается при использовании дюбеля с пресс-шайбой)  
 67. SD-8.20 - Кляммер нержавеющий под терракоту  
 68. SD-8.21 - Пружина демпферная



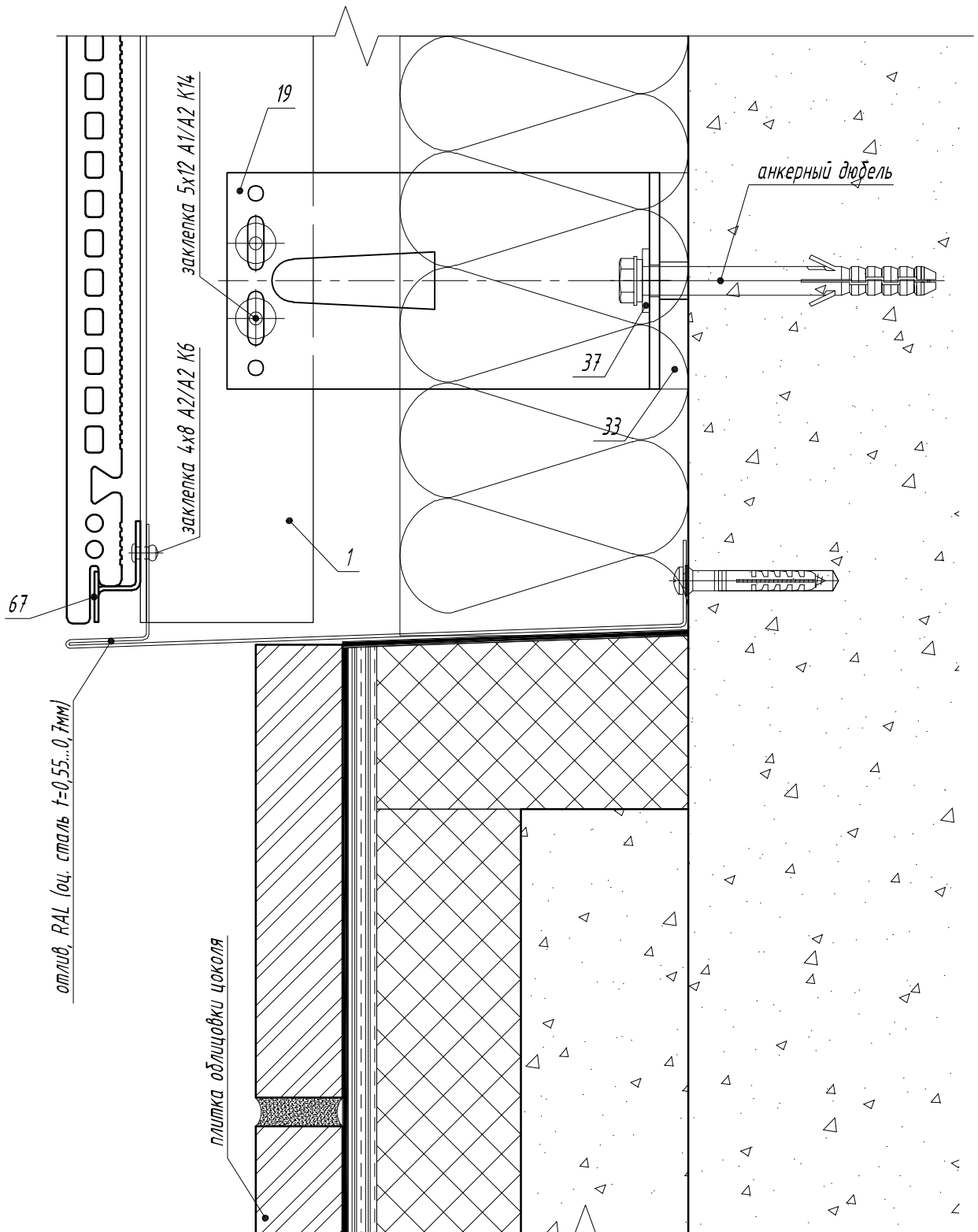
1. SP-1.1 - Профиль Т

19. KL-150 M - Кронштейн малый

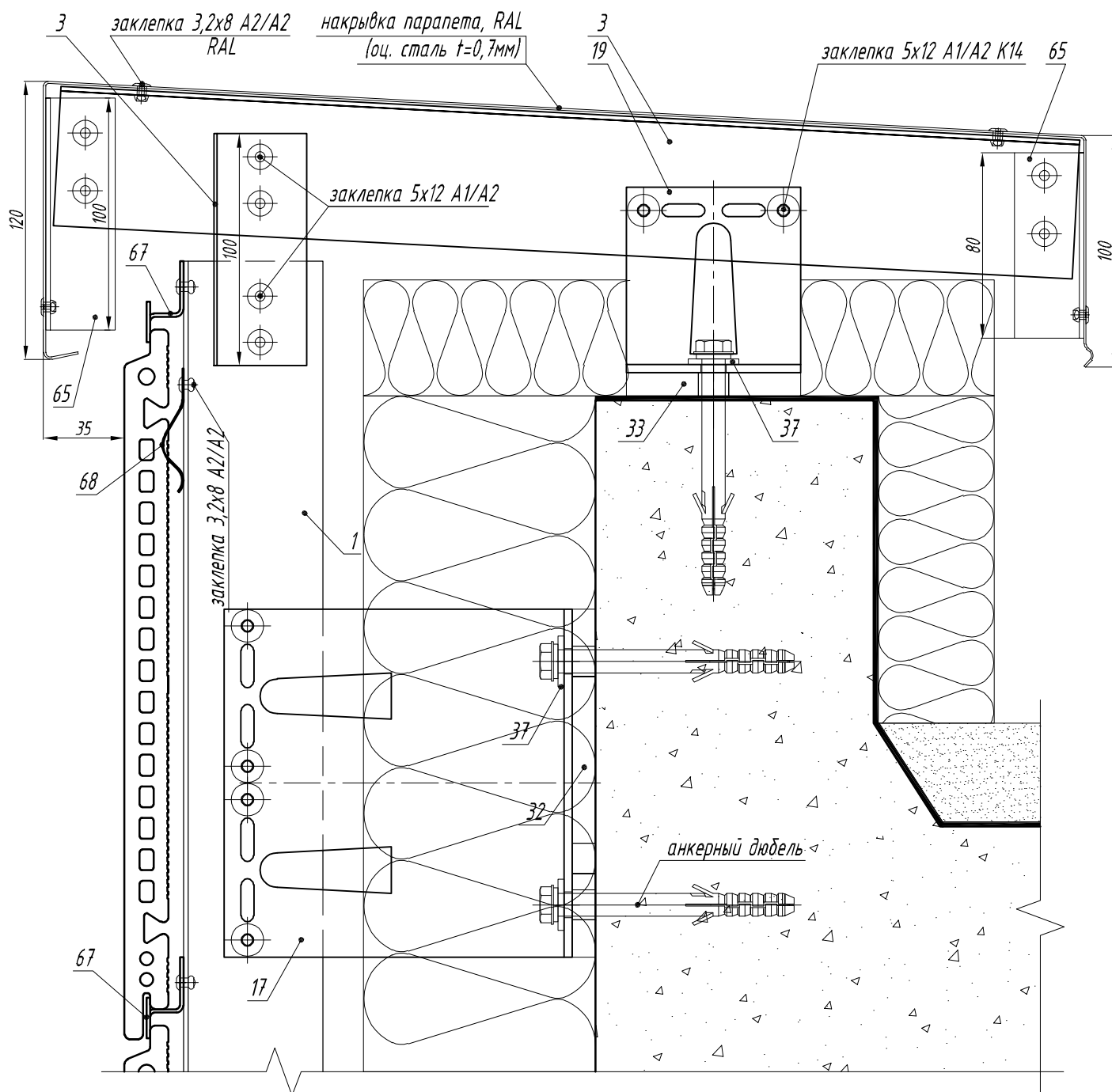
33. SD-9.2 - Терморазрыв малый

37. SD-7.4 - Шайба - пластина (НЕ устанавливается при использовании дюбеля с пресс-шайбой)

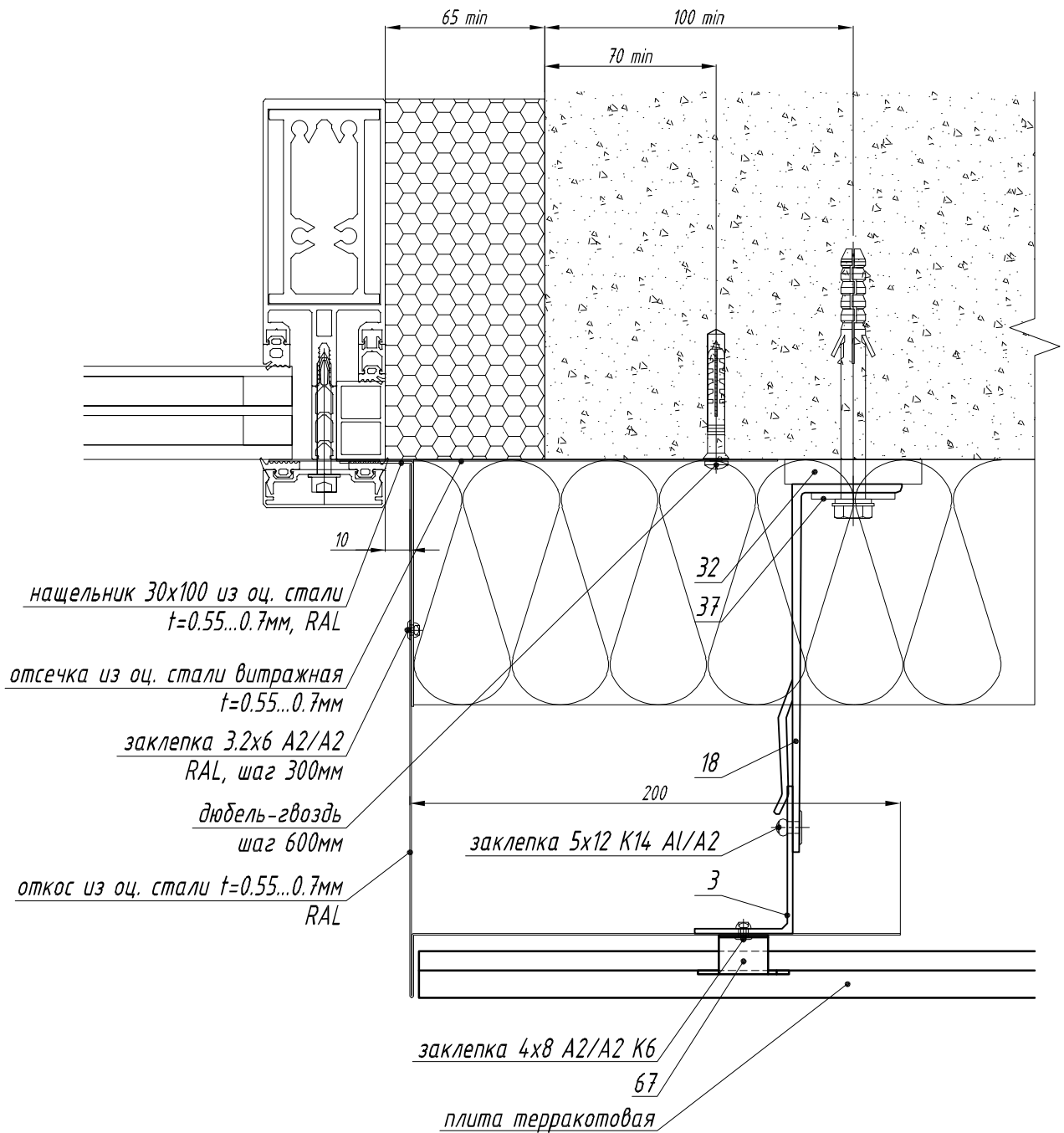
67. SD-8.20 - Кляммер нержавеющий под терракоту



1. SP-1.1 - Профиль Т  
 19. KL-150 M - Кронштейн малый  
 33. SD-9.2 - Терморазрыв малый  
 37. SD-7.4 - Шайба - пластина (НЕ устанавливается при использовании дюбеля с пресс-шайбой)  
 67. SD-8.20 - Кляммер нержавеющий под терракоту



1. SP-1.1 (SP-1.6) - Профиль Т
3. SP-1.3 - Профиль L
17. KL-150 У - Кронштейн усиленный
19. KL-80 М - Кронштейн малый
32. SD-9.1 - Терморазрыв большой
33. SD-9.2 - Терморазрыв малый
37. SD-7.4 - Шайба - пластина (НЕ устанавливается при использовании дюбеля с пресс - шайбой)
65. SP-5.14 - Уголок 30 x 30 x 2
67. SD-8.20 - Кляммер нержавеющий под теракоту
68. SD-8.21 - Пружина демпферная



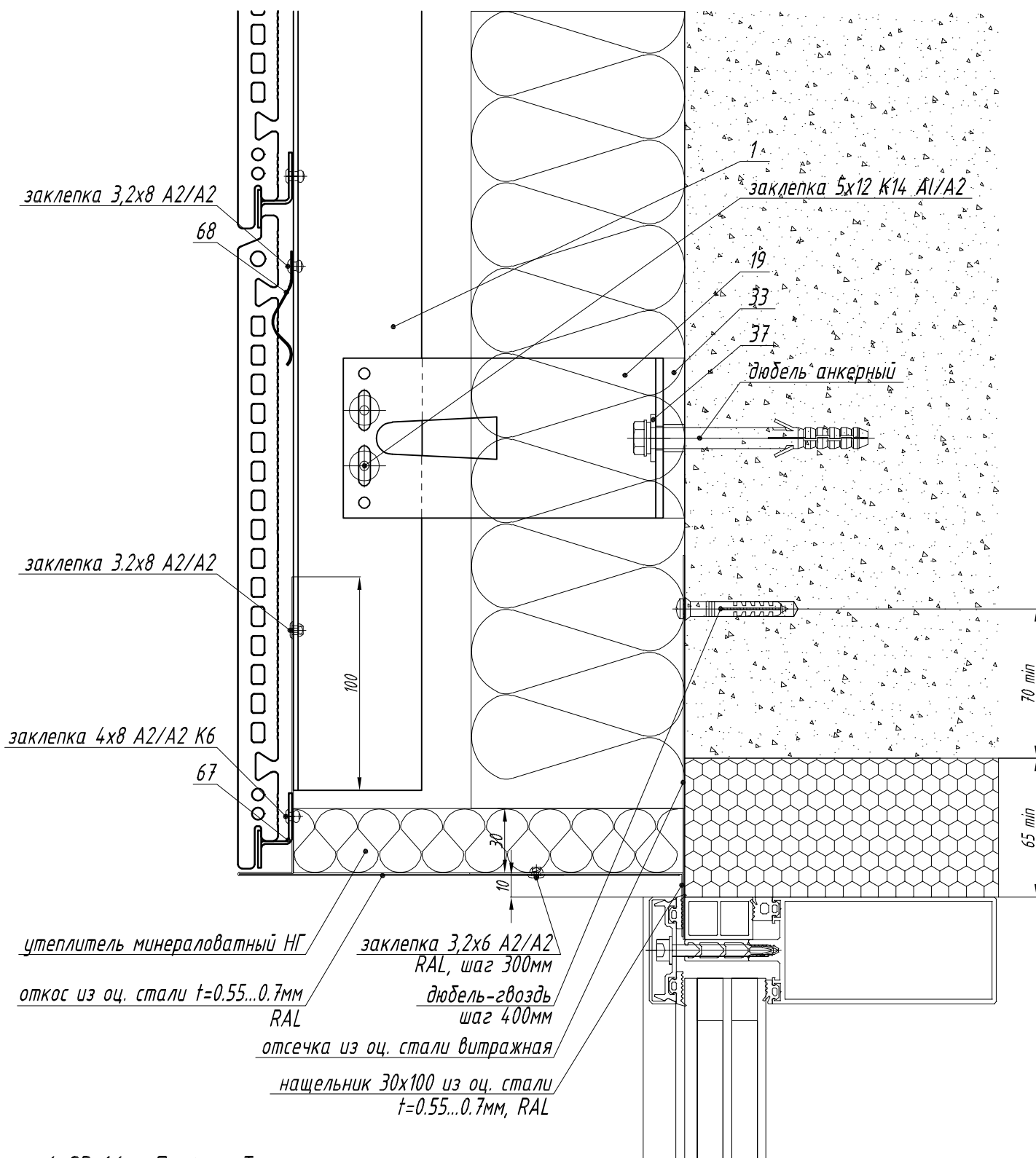
3. SP-1.3 - Профиль L

18. KL-150 Б - Кронштейн большой

32. SD-9.1 - Терморазрыв большой

37. SD-7.4 - Шайба-пластина (НЕ устанавливается при использовании дюбеля с пресс-шайбой)

67. SD-8.20 - Кляммер нержавеющий под терракоту



1. SP-1.1 - Профиль Т

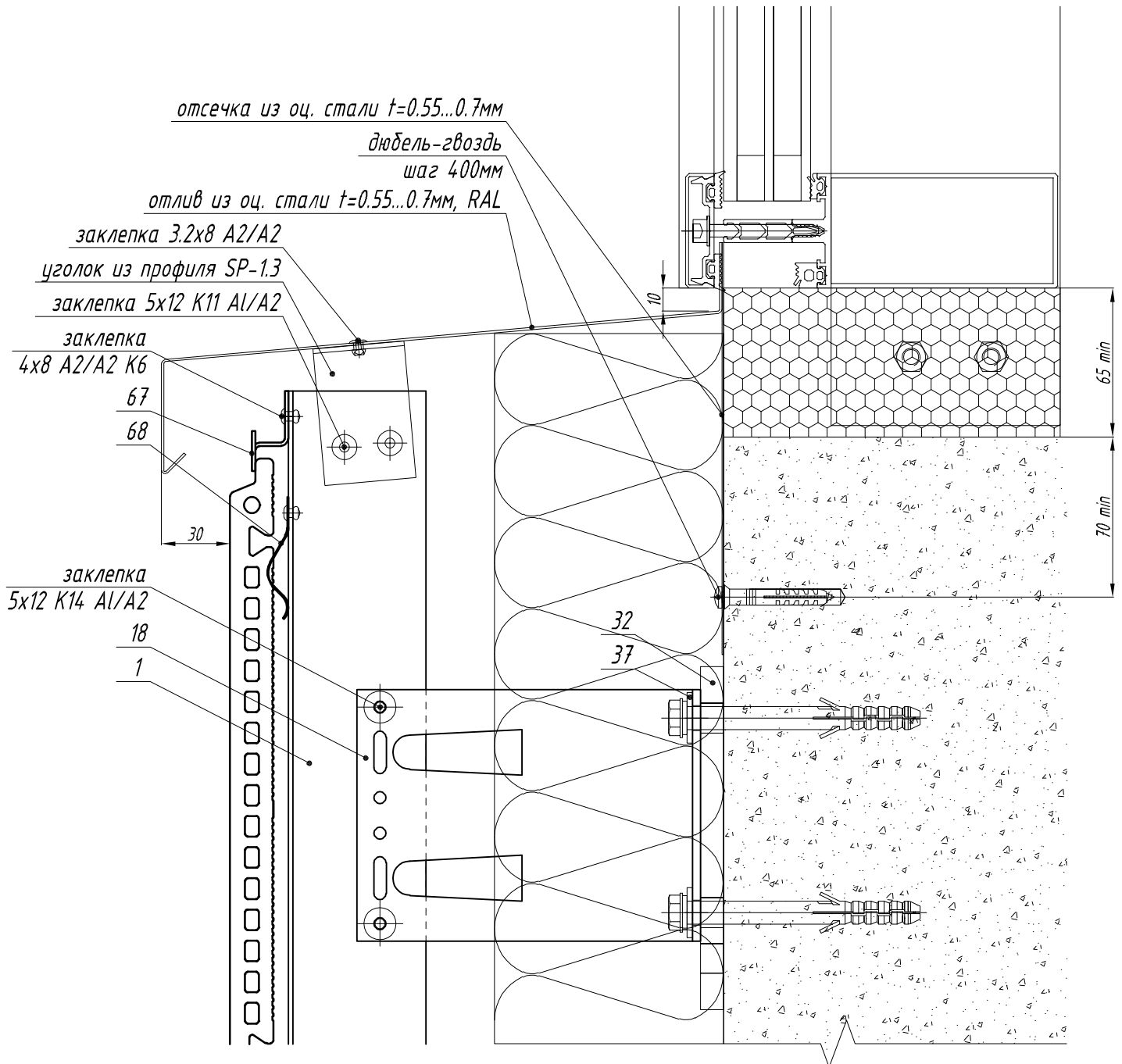
19. KL-150 M - Кронштейн малый

33. SD-9.2 - Терморазрыв малый

37. SD-7.4 - Шайба - пластина (НЕ устанавливается при использовании дюбеля с пресс-шайбой)

67. SD-8.20 - Кляммер нержавеющий под теракоту

68. SD-8.21 - Пружина демпферная

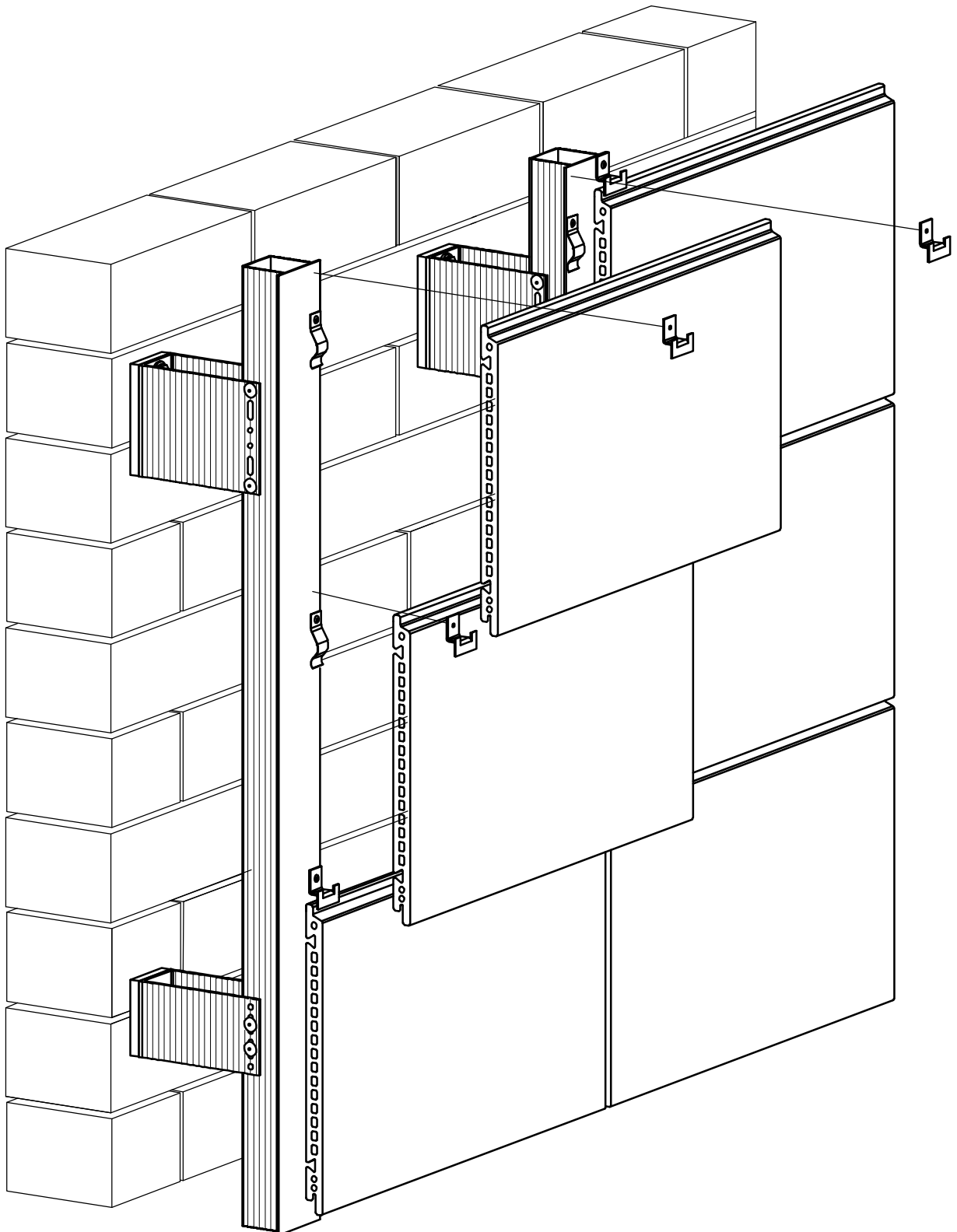


1. SP-1.1 - Профиль Т  
 18. KL-150 Б - Кронштейн большой  
 32. SD-9.1 - Терморазрыв большой  
 37. SD-7.4 - Шайба - пластина (НЕ устанавливается при использовании дюбеля с пресс-шайбой)  
 67. SD-8.20 - Кляммер нержавеющий под терракоту  
 68. SD-8.21 - Пружина демпферная





# Система усиленная SP-500



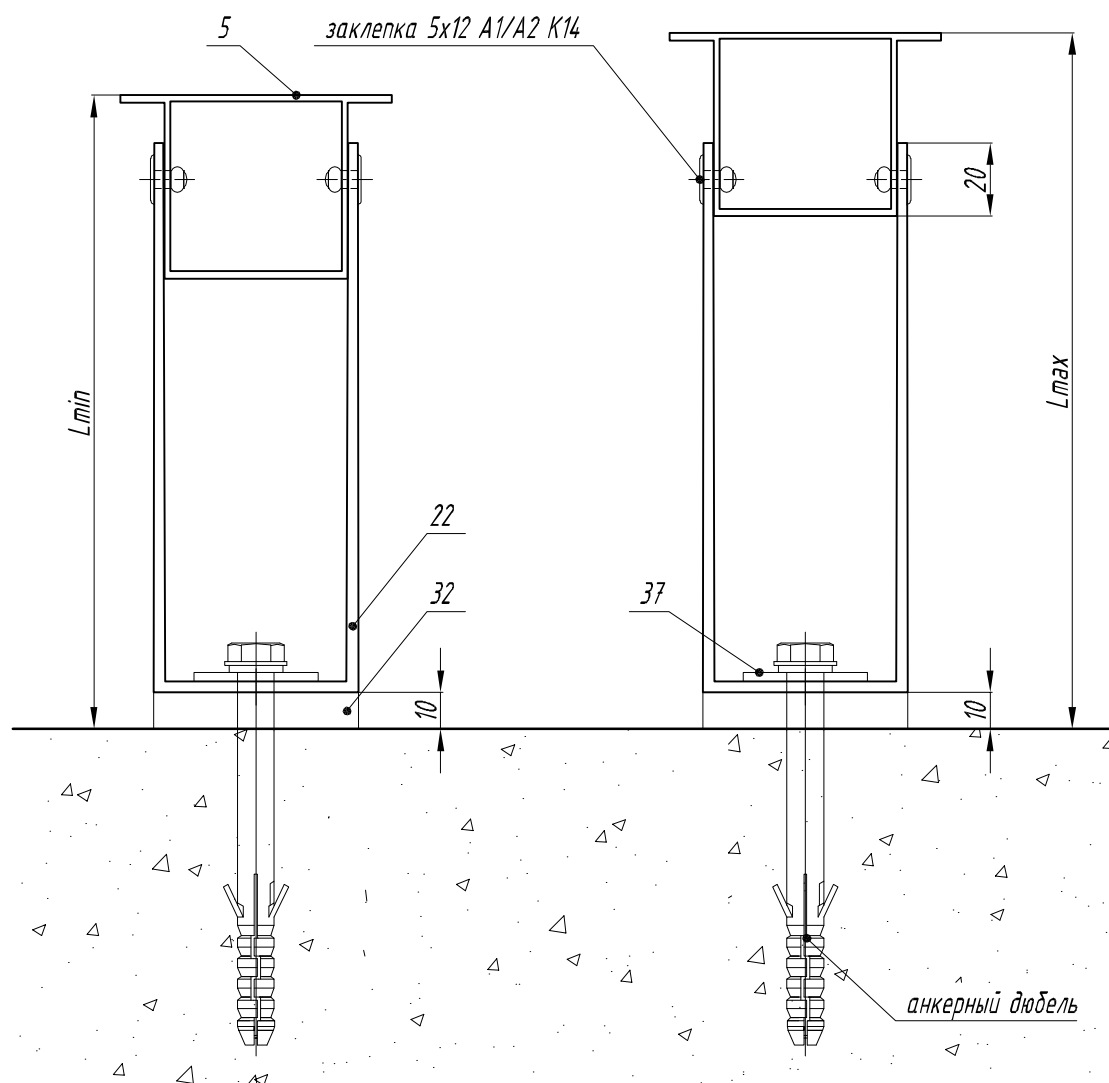


Таблица для кронштейнов БЕЗ удлинителя

Вылет кронштейна, L	Расстояние от стены до наружной плоскости направляющей							
	минимальное, мм				максимальное, мм			
	SP-2.1	SP-2.3	SP-2.5	SP-2.7	SP-2.1	SP-2.3	SP-2.5	SP-2.7
80мм	93	106	130	153	120	150	170	195
110мм	123	123	130	153	150	180	200	225
150мм	163	163	163	163	190	220	240	240
190мм	203	203	203	203	230	260	280	280
210мм	223	223	223	223	250	280	300	300
230мм	243	243	243	243	270	300	320	345

5. SP-2.1 - Профиль П керамогранит

22. КР-150 Б - Кронштейн большой

32. SD-9.1 - Терморазрыв большой

37. SD-7.4 - Шайба -пластина (НЕ устанавливается при использовании дюбеля с пресс-шайбой)

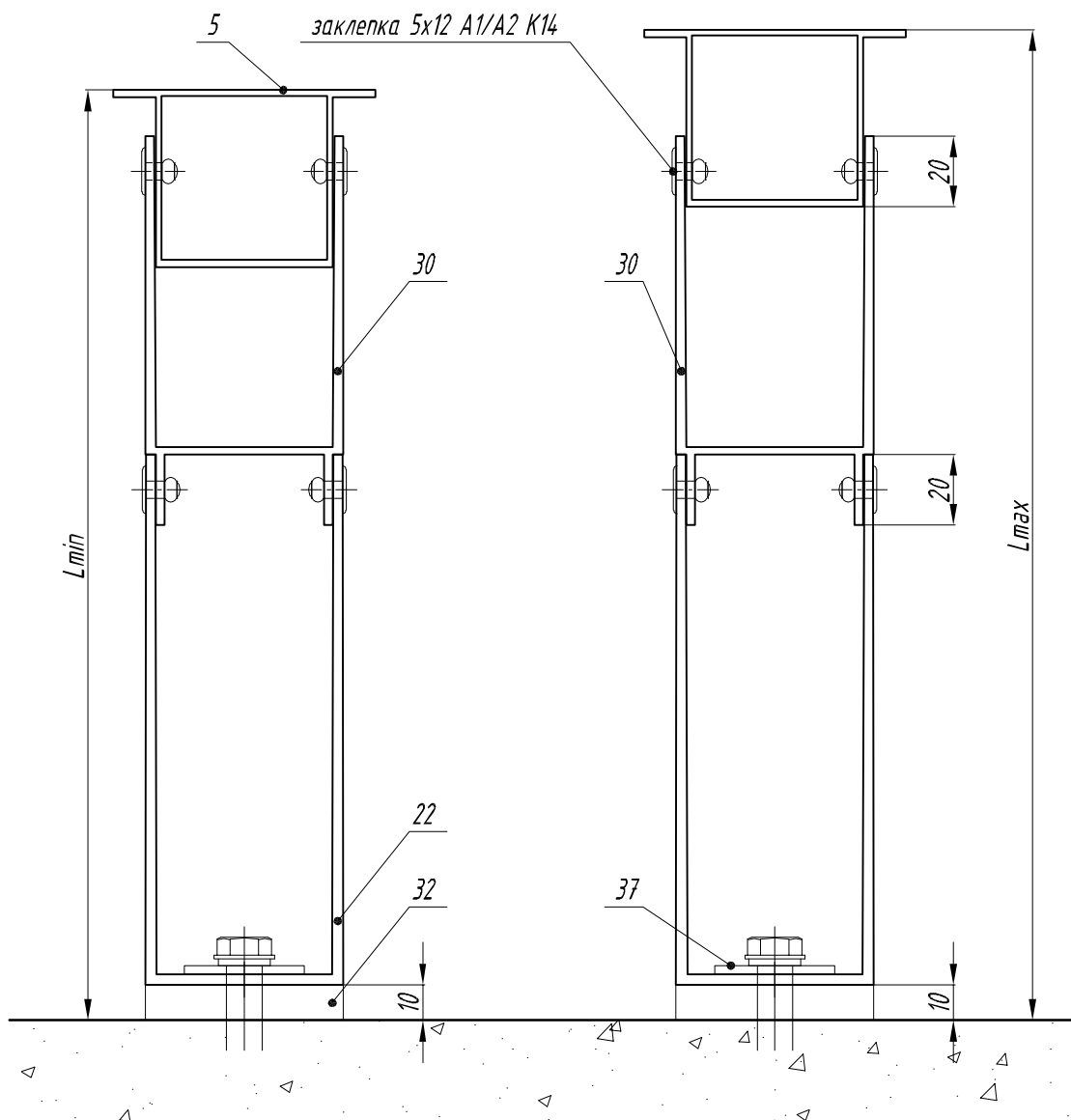


Таблица для кронштейнов с удлинителем

Вылет кронштейна, L	Расстояние от стены до наружной плоскости направляющей							
	минимальное, мм				максимальное, мм			
	SP-2.1	SP-2.3	SP-2.5	SP-2.7	SP-2.1	SP-2.3	SP-2.5	SP-2.7
80мм	183	183	193	218	210	240	260	285
110мм	213	213	223	248	240	270	290	315
150мм	253	253	263	288	280	310	330	355
190мм	293	293	303	328	320	350	370	395
210мм	313	313	323	348	340	370	390	415
230мм	333	333	343	368	360	390	410	435

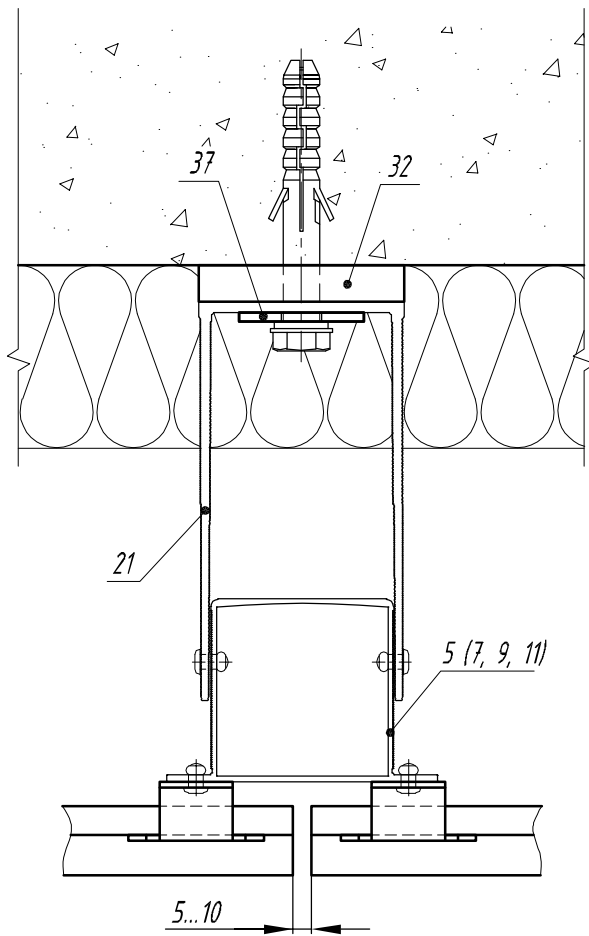
5. SP-2.1 - Профиль П керамогранит

22. КР-150 Б - Кронштейн большой

30. SD-7.14 - Удлинитель кронштейна КР-Б

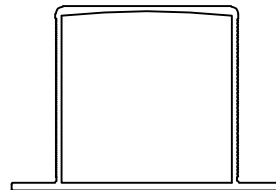
32. SD-9.1 - Терморазрыв большой

37. SD-7.4 - Шайба-пластина (НЕ устанавливается при использовании дюбеля с пресс-шайбой)

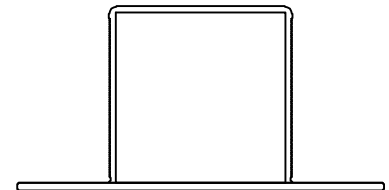


Варианты профилей

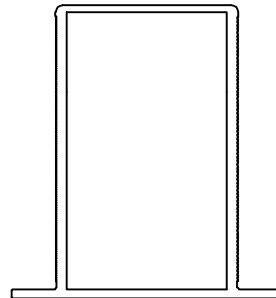
SP-2.1



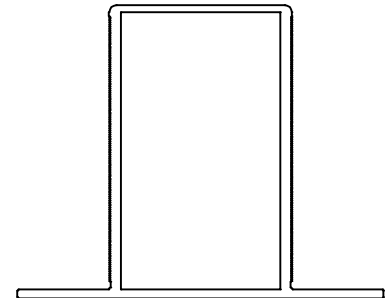
SP-2.11



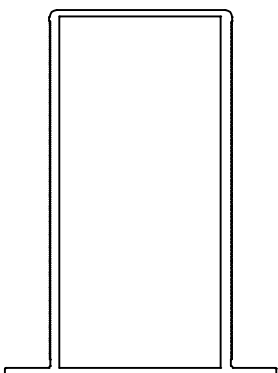
SP-2.3



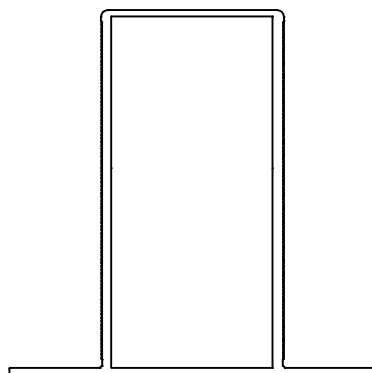
SP-2.13



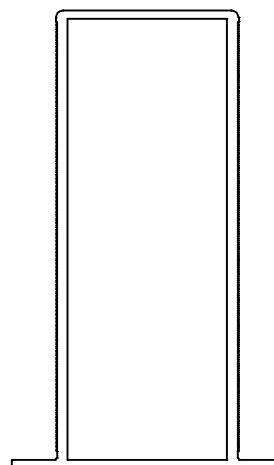
SP-2.5



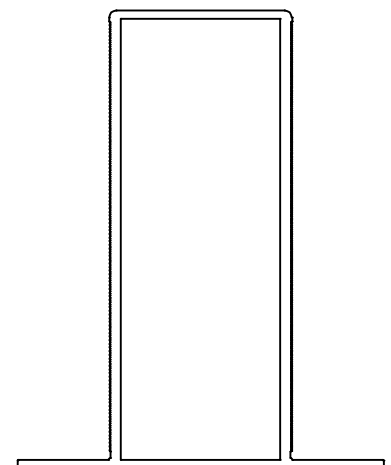
SP-2.15



SP-2.7



SP-2.17

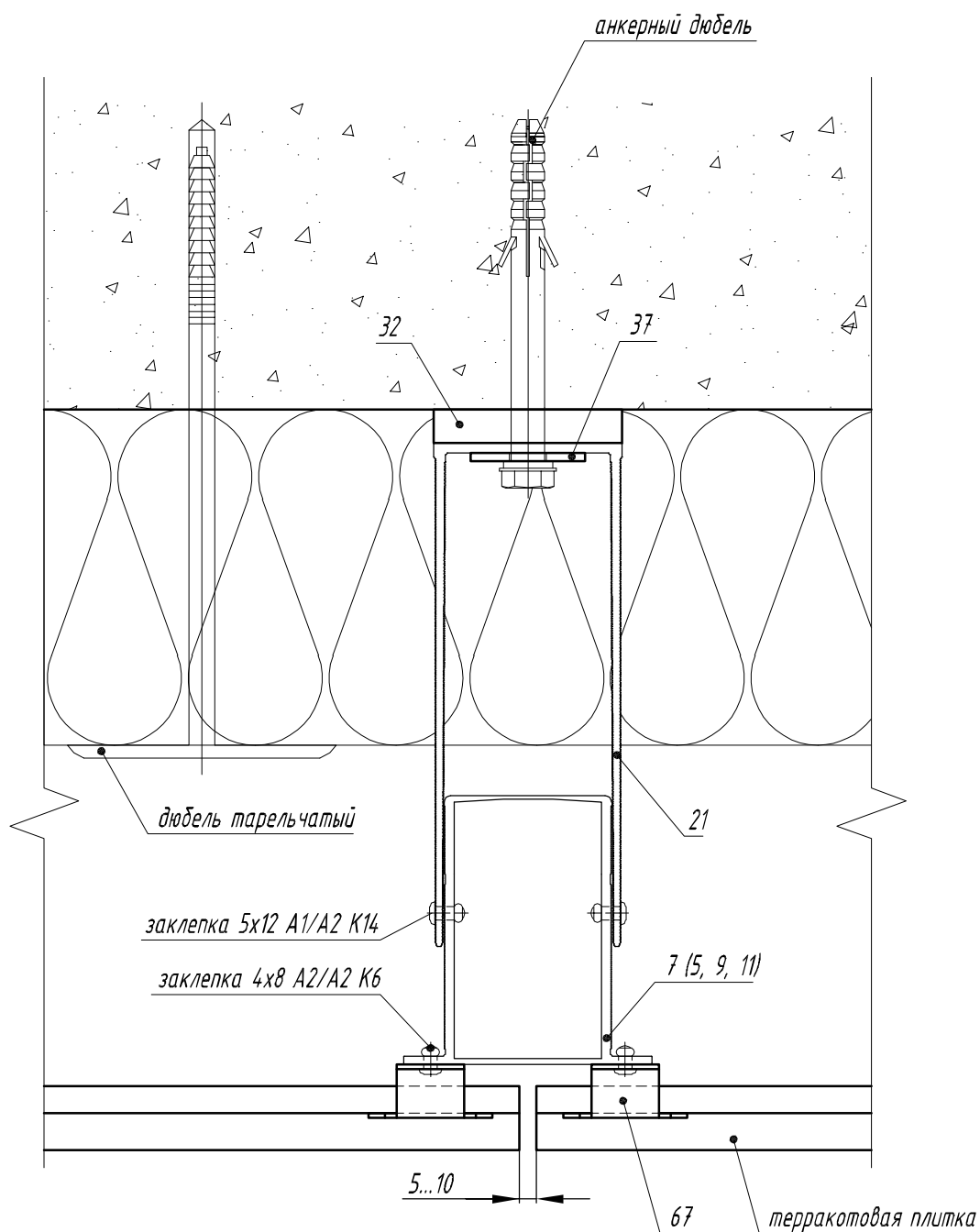


5. SP-2.1 - Профиль П керамогранит

21. КР-150 У - Кронштейн усиленный

32. SD-9.1 - Терморазрыв большой

37. SD-7.4 - Шайба - пластина (НЕ устанавливается при использовании дюбеля с пресс-шайбой)



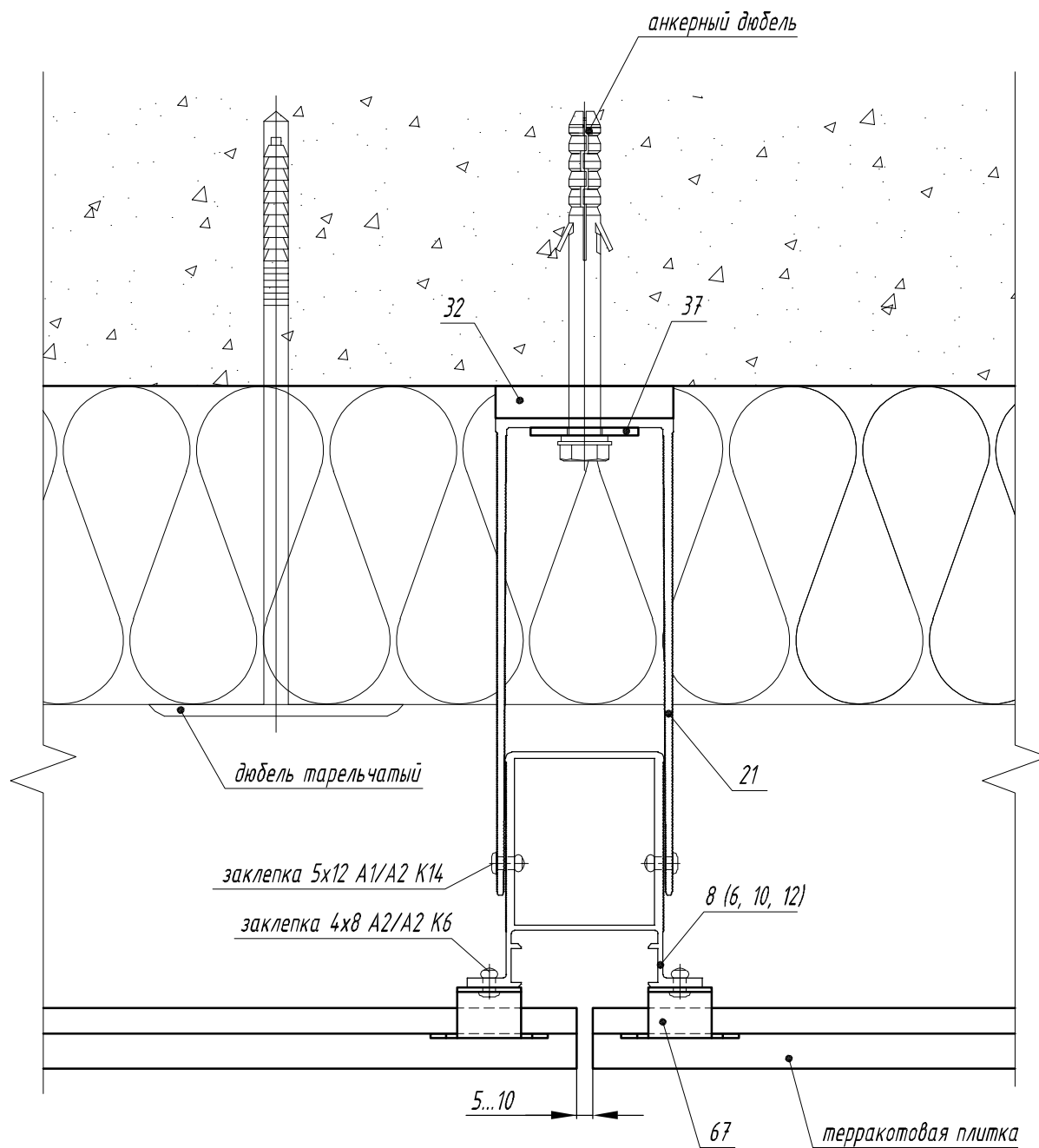
7. SP-2.3 - Профиль П усиленный керамогранит

21. KP-150 У - Кронштейн усиленный

32. SD-9.1 - Терморазрыв большой

37. SD-7.4 - Шайба-пластина (НЕ устанавливается при использовании дюбеля с пресс-шайбой)

67. SD-8.20 - Кляммер нержавеющий под терракоту



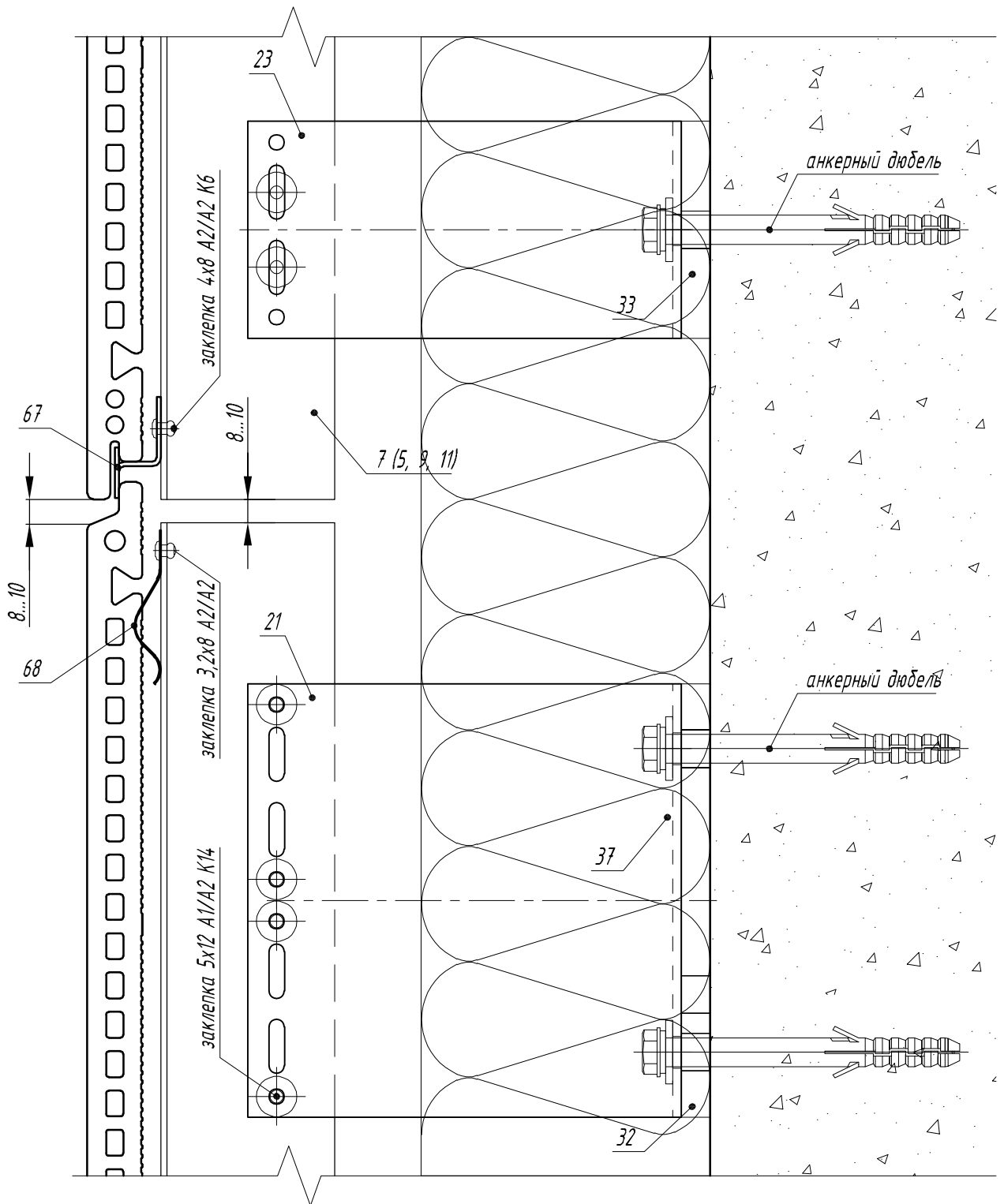
8. SP-2.4 - Профиль П усиленный композит

21. КР-150 У - Кронштейн усиленный

32. SD-9.1 - Терморазрыв большой

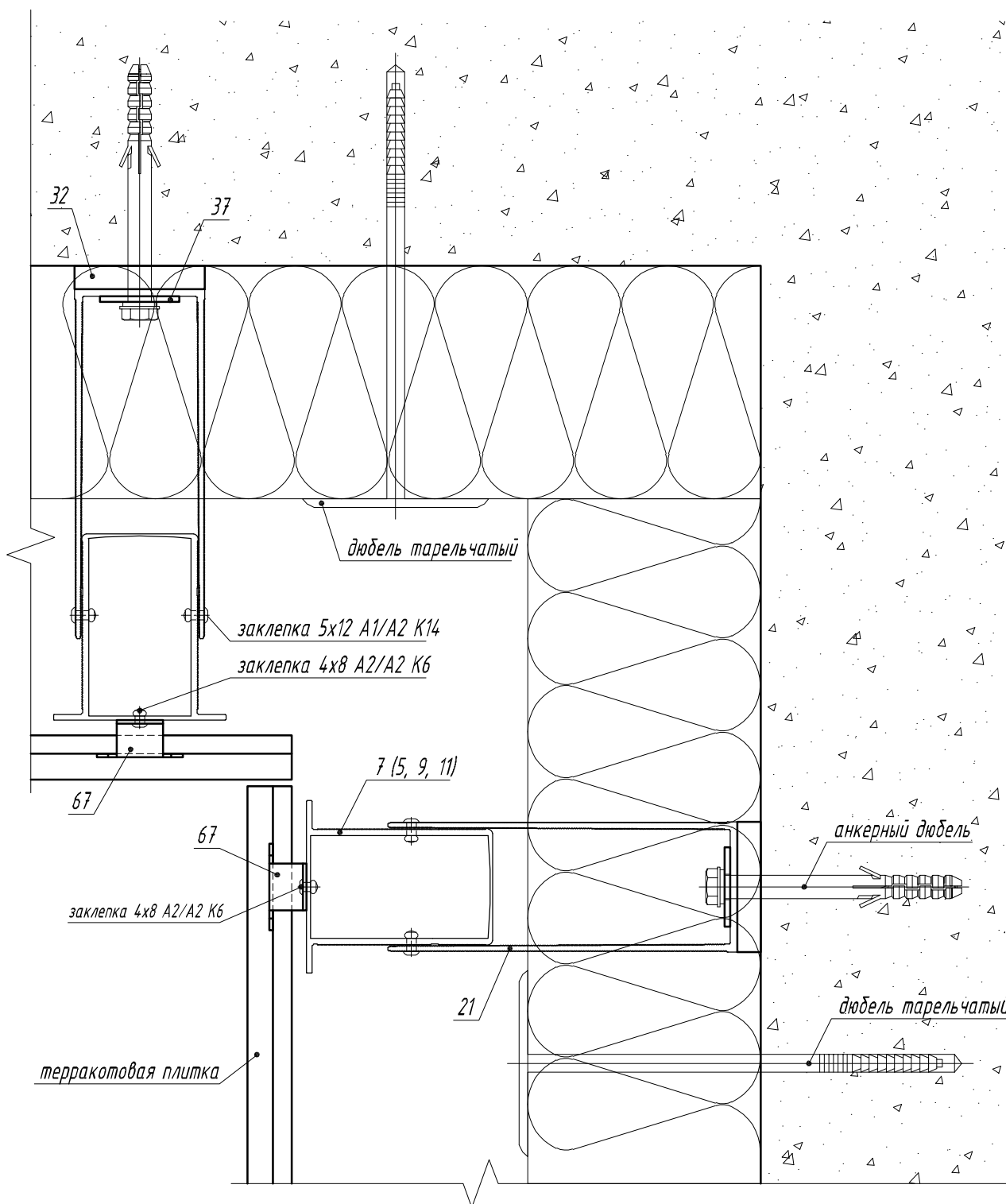
37. SD-7.4 - Шайба-пластина (НЕ устанавливается при использовании дюбеля с пресс-шайбой)

67. SD-8.20 - Кляммер нержавеющий под терракоту



- 7. SP-2.3 - Профиль П усиленный керамогранит
- 21. КР-150 У - Кронштейн усиленный
- 23. КР-150 М - Кронштейн малый
- 32. SD-9.1 - Терморазрыв большой
- 33. SD-9.2 - Терморазрыв малый
- 37. SD-7.4 - Шайба -пластина (НЕ устанавливается при использовании дюбеля с пресс-шайбой)
- 67. SD-8.20 - Кляммер нержавеющий под терракоту
- 68. SD-8.21 - Пружина демпферная





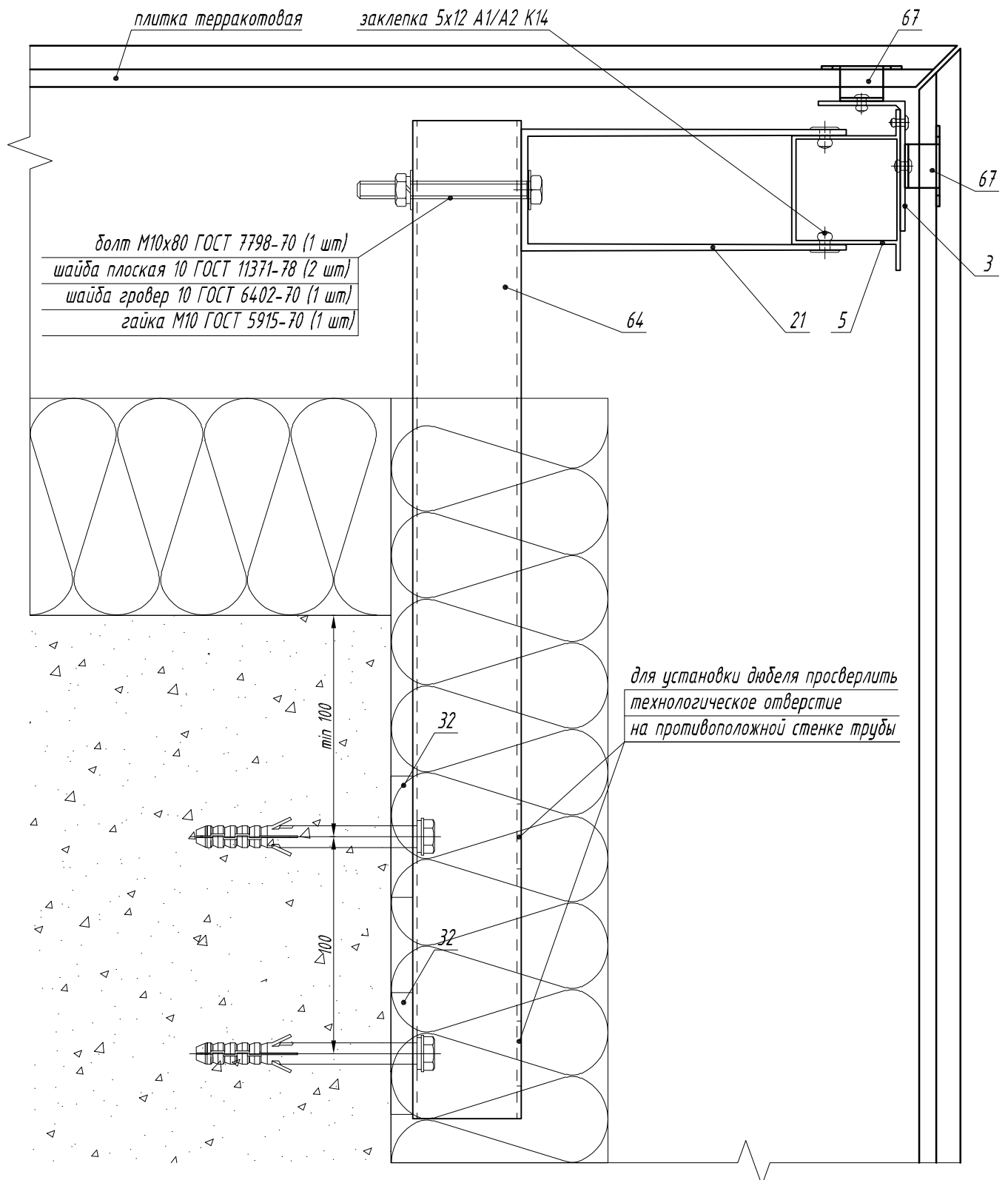
7. SP-2.3 - Профиль П усиленный керамогранит

21. КР-150 У - Кронштейн усиленный

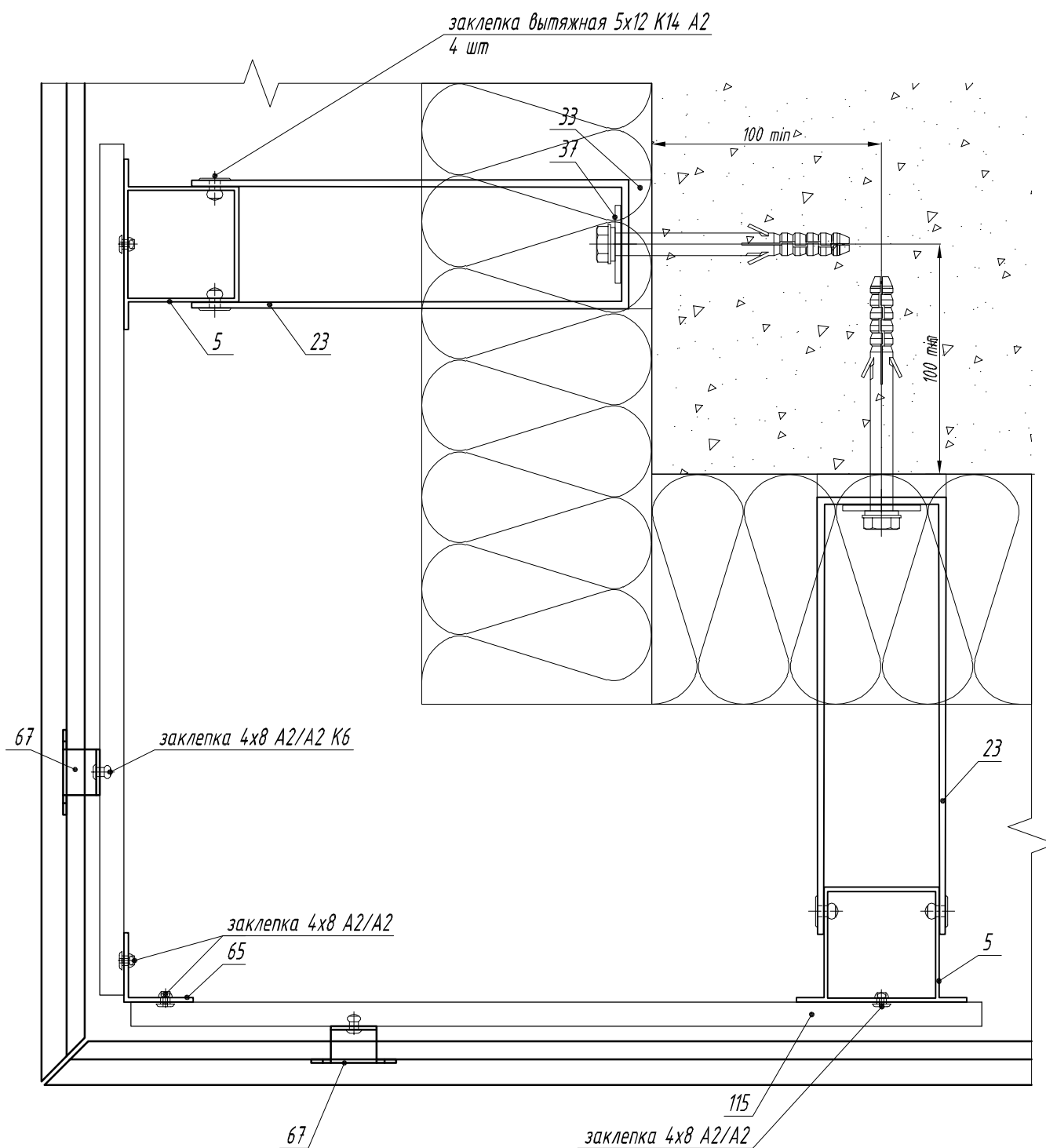
32. SD-9.1 - Терморазрыв большой

37. SD-7.4 - Шайба-пластина (НЕ устанавливается при использовании дюбеля с пресс-шайбой)

67. SD-8.20 - Кляммер нержавеющей под терракоту



- 3. SP-1.3 - Профиль L
- 5. SP-2.1 - Профиль П керамогранит
- 21. КР-150 У - Кронштейн усиленный
- 32. SD-9.1 - Терморазрыв большой
- 64. SP-5.13 - Труба квадрат (длина трубы в среднем 500...700 мм)
- 67. SD-8.20 - Кляммер нержавеющий под терракоту



5. SP-2.1 (SP-2.11) - Профиль П керамогранит

23. KP-150 M - Кронштейн малый

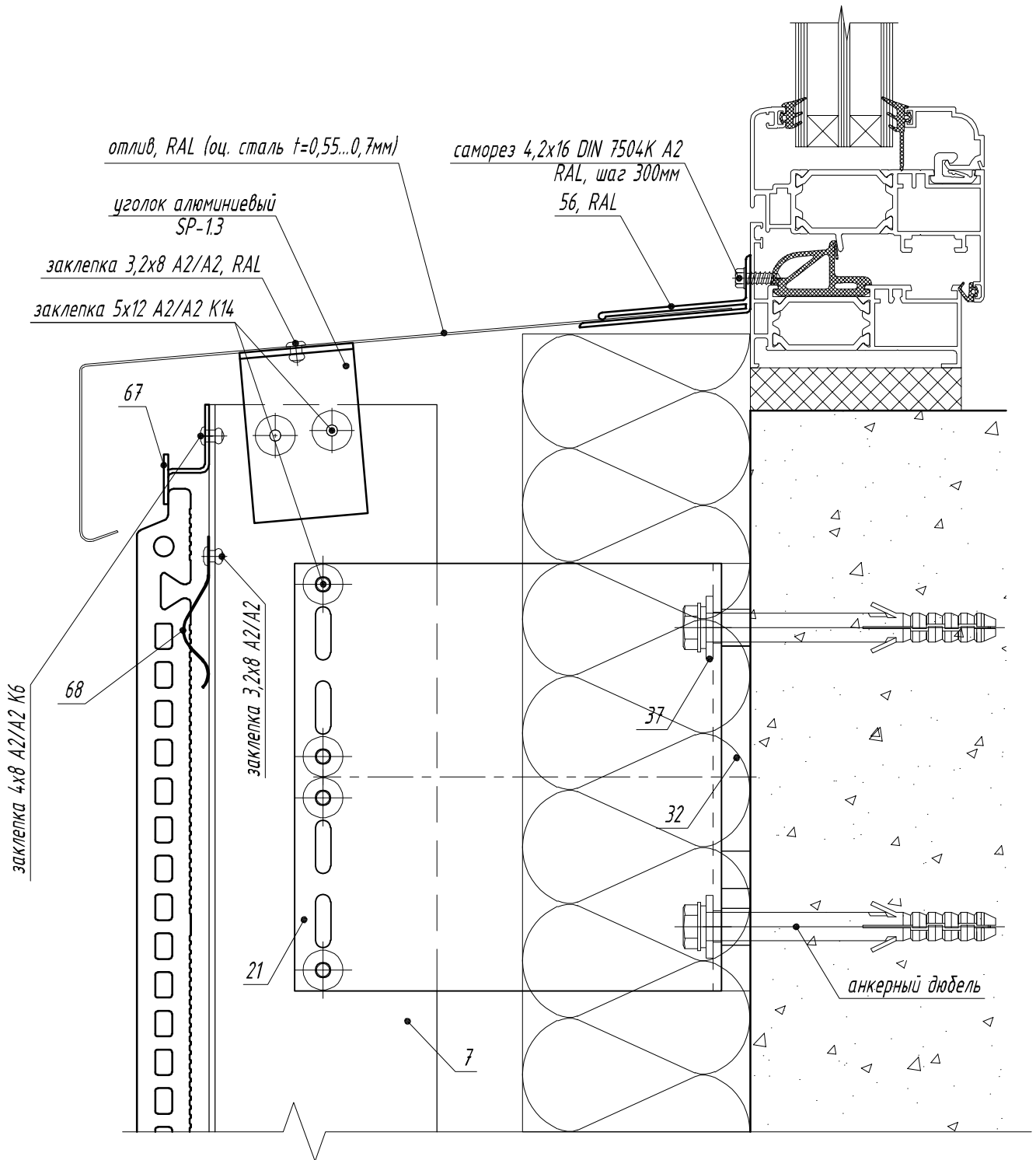
33. SD-9.2 - Терморазрыв малый

37. SD-7.4 - Шайба - пластина (НЕ устанавливается при использовании дюбеля с пресс-шайбой)

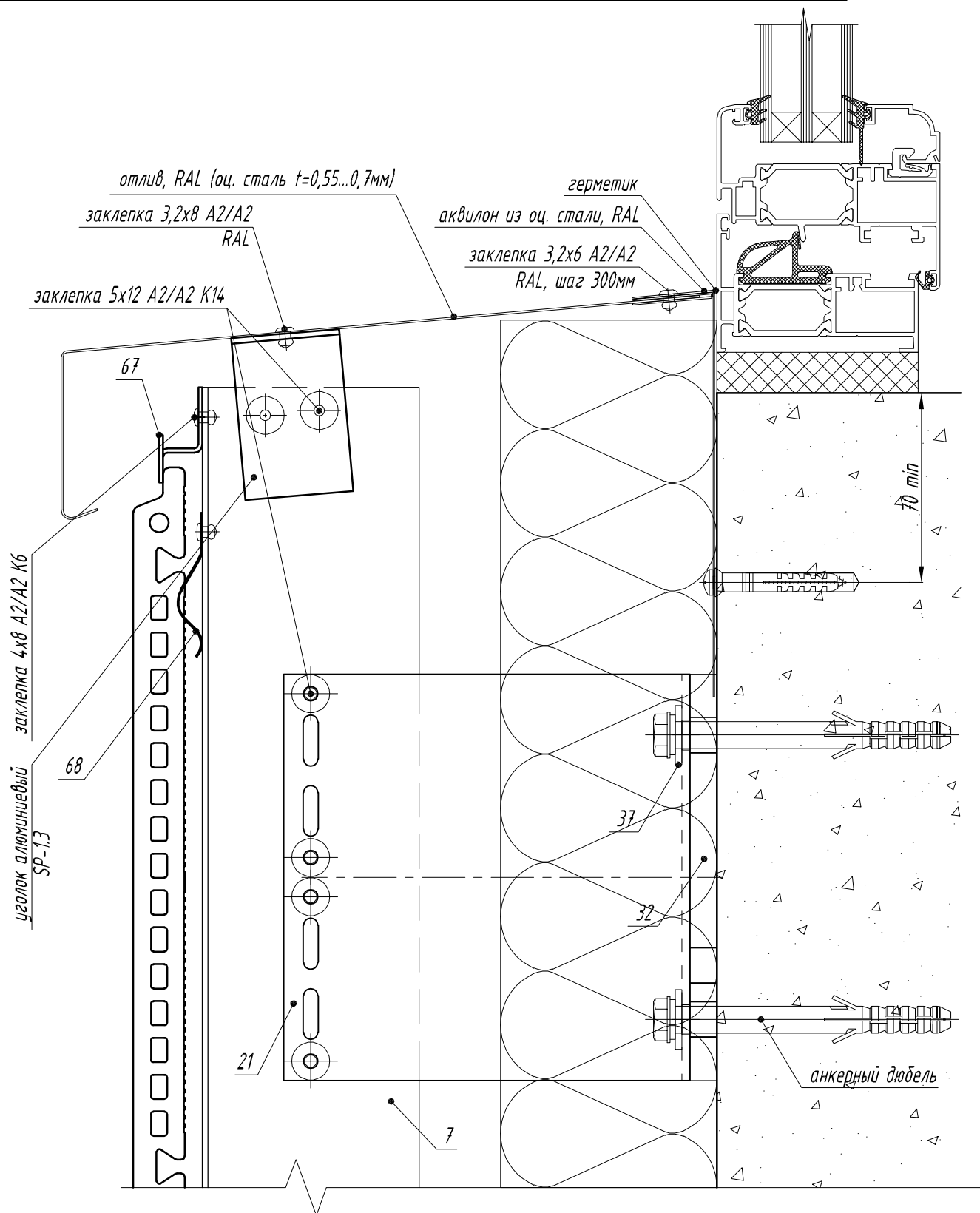
65. SP-5.14 - Уголок алюминиевый 30 x 30 x 2

67. SD-8.20 - Кляммер нержавеющий под терракоту

115. SP-5.41 - Профиль вспомогательный



7. SP-2.3 - Профиль П усиленный керамогранит  
 21. КР-150 У - Кронштейн усиленный  
 32. SD-9.1 - Терморазрыв большой  
 37. SD-7.4 - Шайба-пластина (НЕ устанавливается при использовании дюбеля с пресс-шайбой)  
 56. SP-5.5 - Профиль отлива  
 67. SD-8.20 - Кляммер нержавеющий под теракоту  
 68. SD-8.21 - Пружина демпферная



7. SP-2.3 - Профиль П усиленный керамогранит

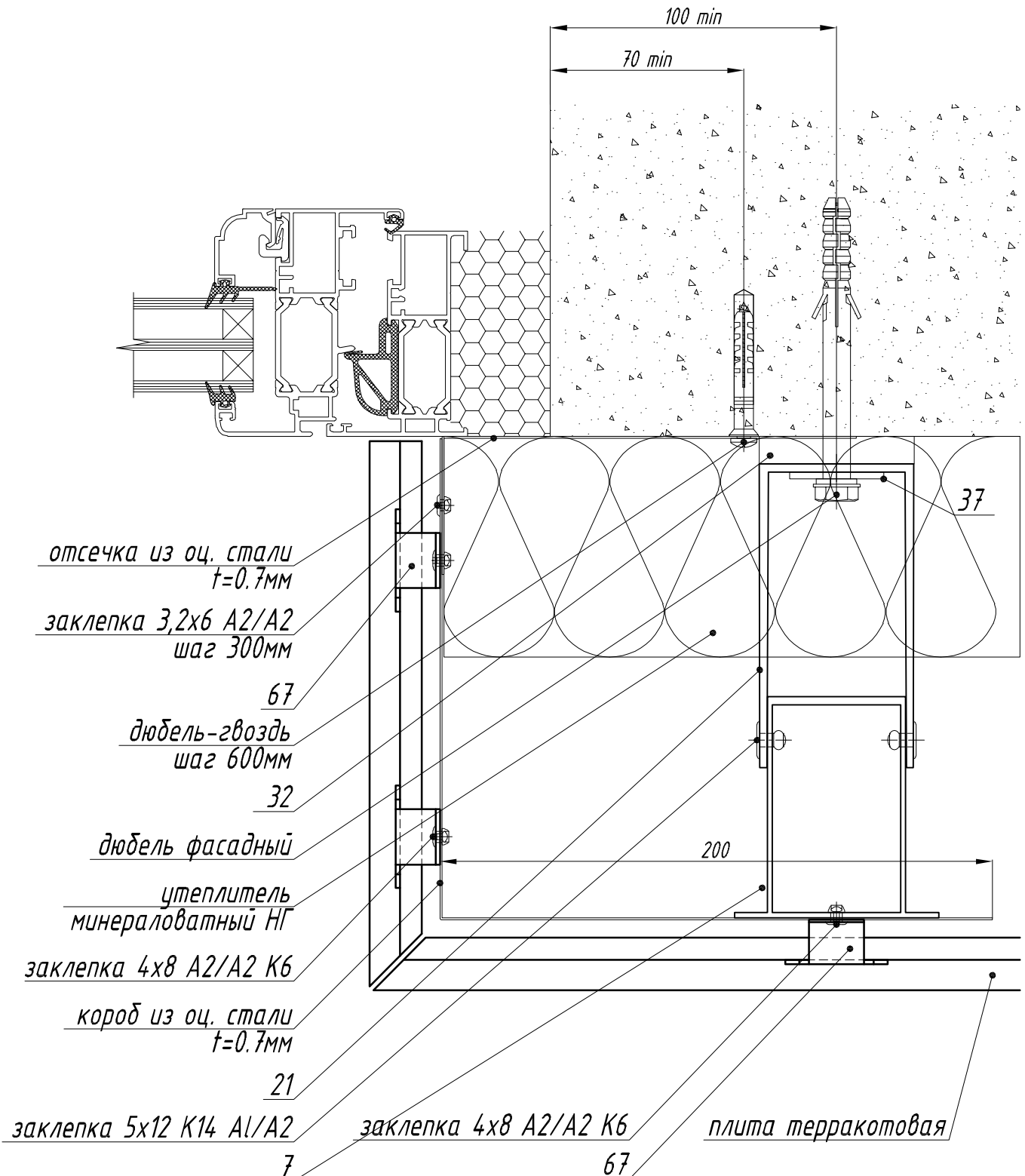
21. KP-150 У - Кронштейн усиленный

32. SD-9.1 - Терморазрыв большой

37. SD-7.4 - Шайба -пластина (НЕ устанавливается при использовании дюбеля с пресс-шайбой)

67. SD-8.20 - Кляммер нержавеющий под теракоту

68. SD-8.21 - Пружина демпферная



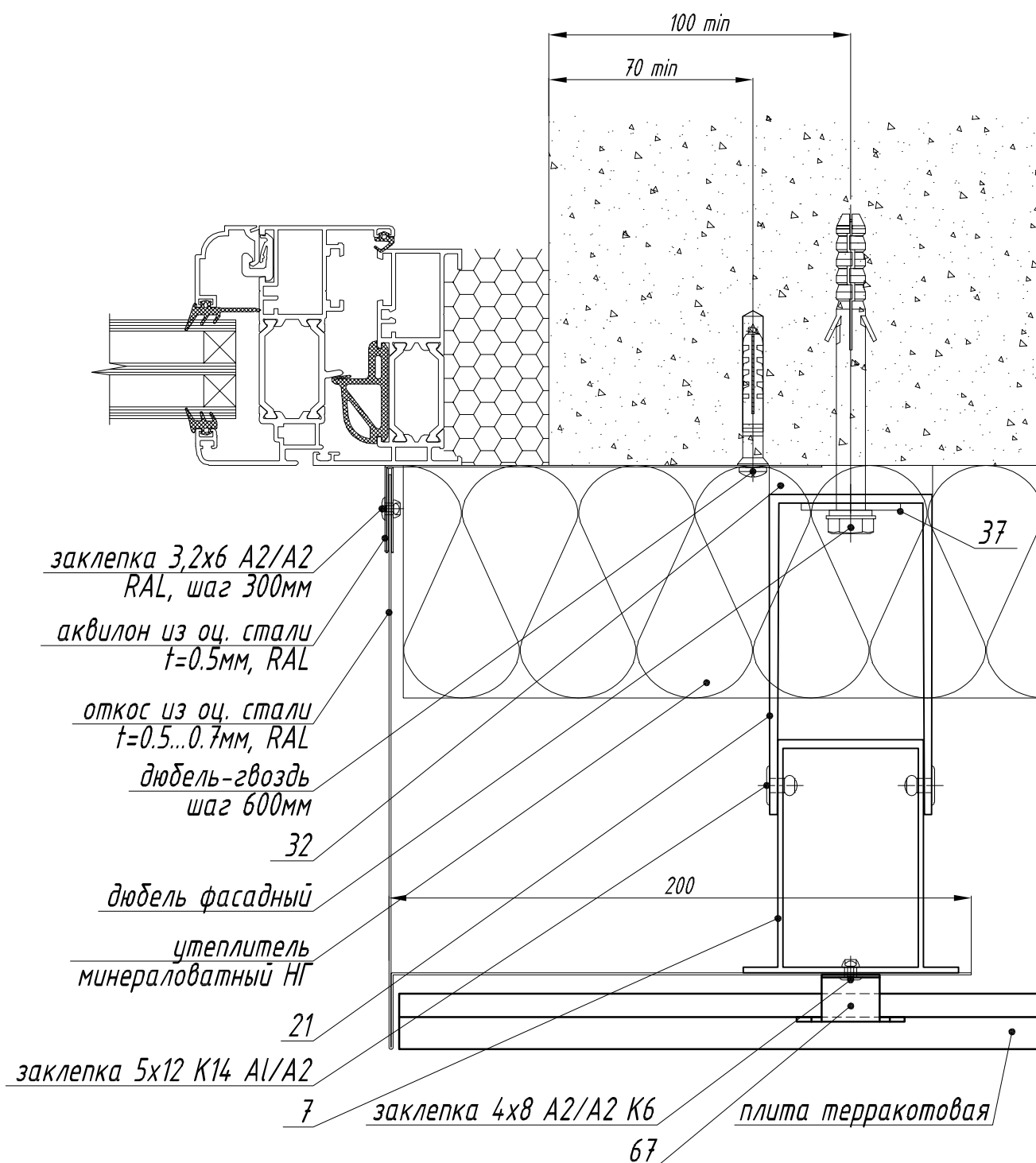
7. SP-2.3 - Профиль П усиленный керамогранит

21. KP-150 У - Кронштейн усиленный

32. SD-9.1 - Терморазрыв большой

37. SD-7.4 - Шайба-пластина (НЕ устанавливается при использовании дюбеля с пресс-шайбой)

67. SD-8.20 - Кляммер нержавеющий под терракоту



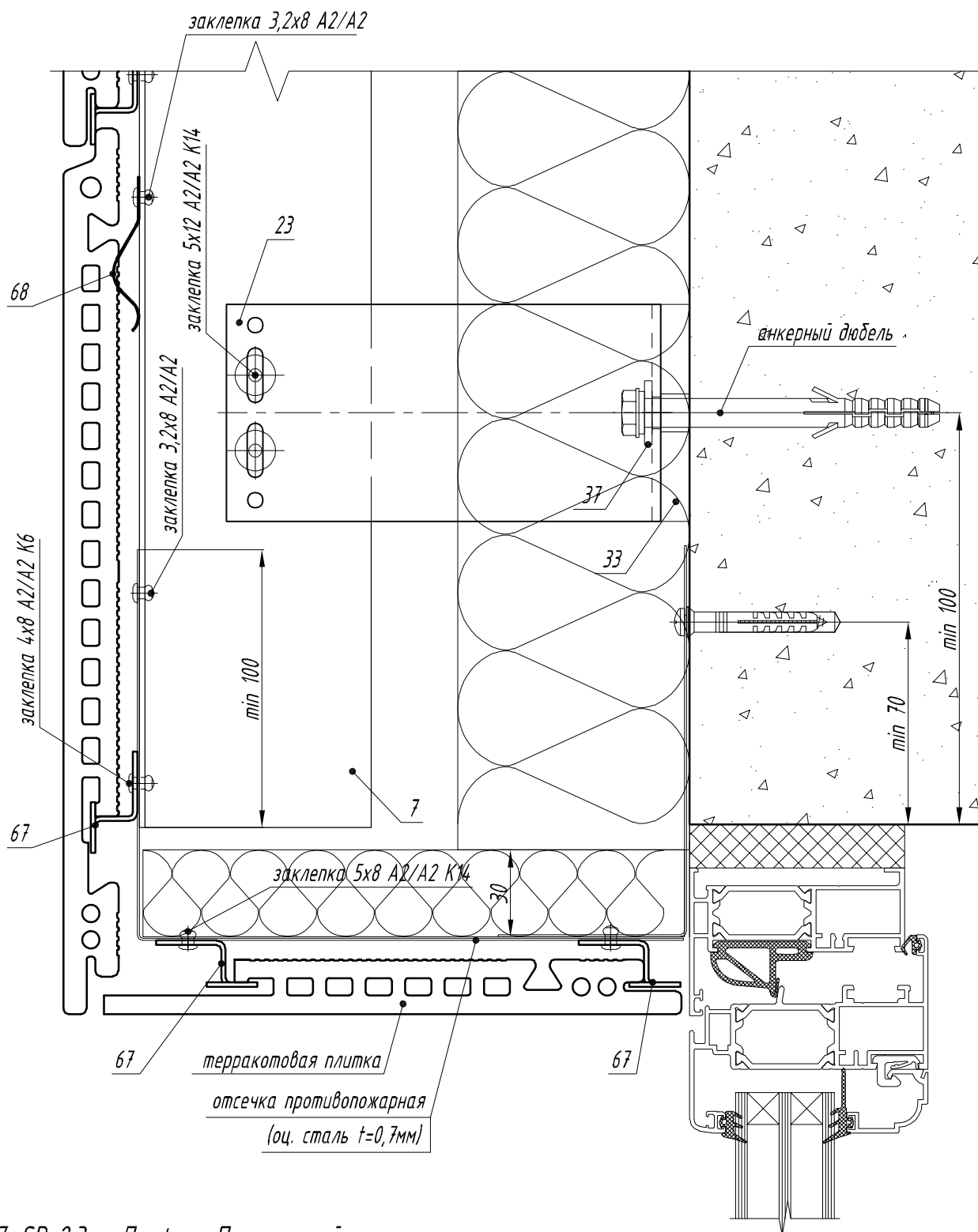
7. SP-2.3 - Профиль П усиленный керамогранит

21. KP-150 У - Кронштейн усиленный

32. SD-9.1 - Терморазрыв большой

37. SD-7.4 - Шайба - пластина (НЕ устанавливается при использовании дюбеля с пресс-шайбой)

67. SD-8.20 - Кляммер нержавеющий под терракоту



7. SP-2.3 - Профиль П усиленный керамогранит

23. KP-150 M - Кронштейн малый

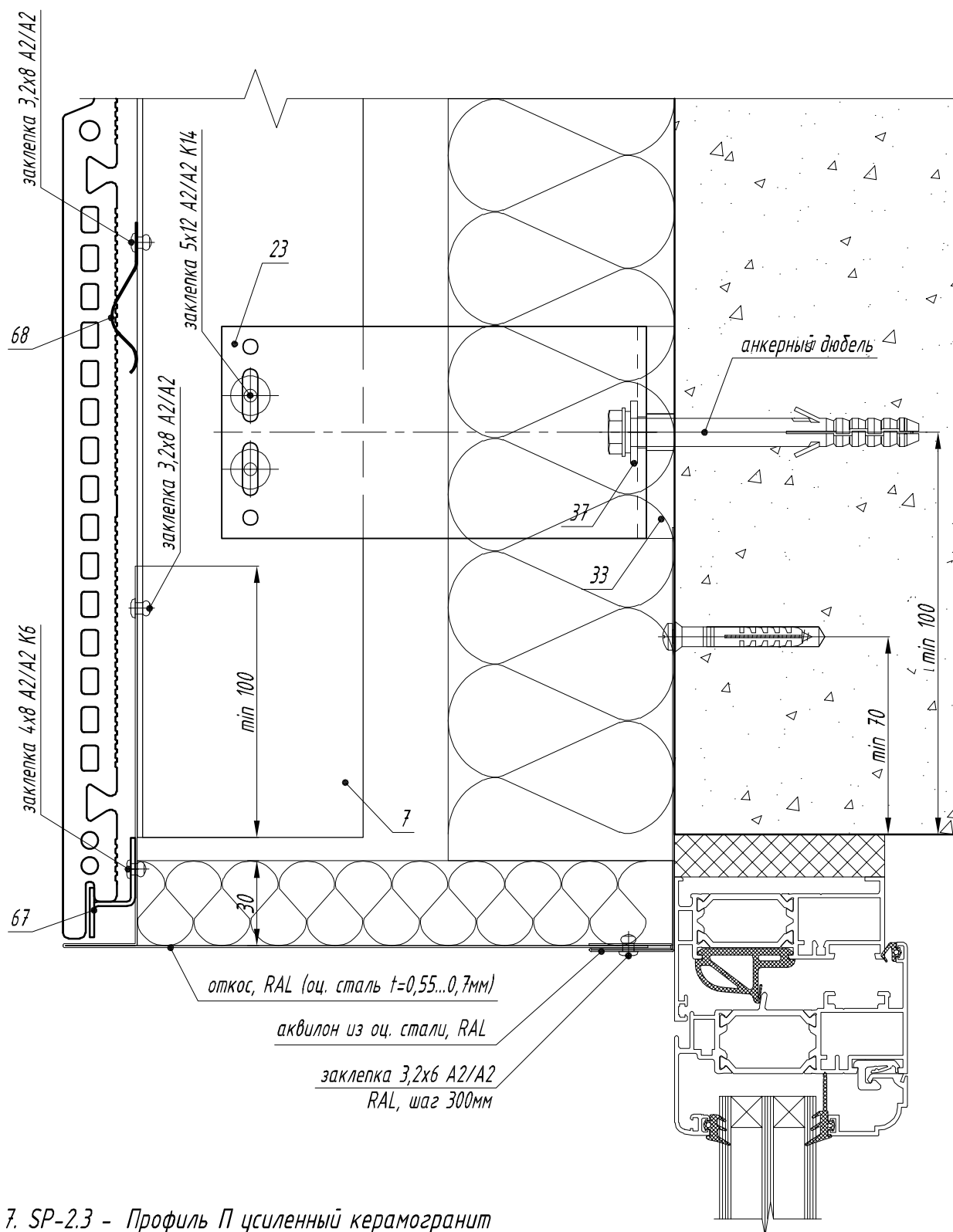
33. SD-9.2 - Терморазрыв малый

37. SD-7.4 - Шайба - пластина (НЕ устанавливается при использовании дюбеля с пресс-шайбой)

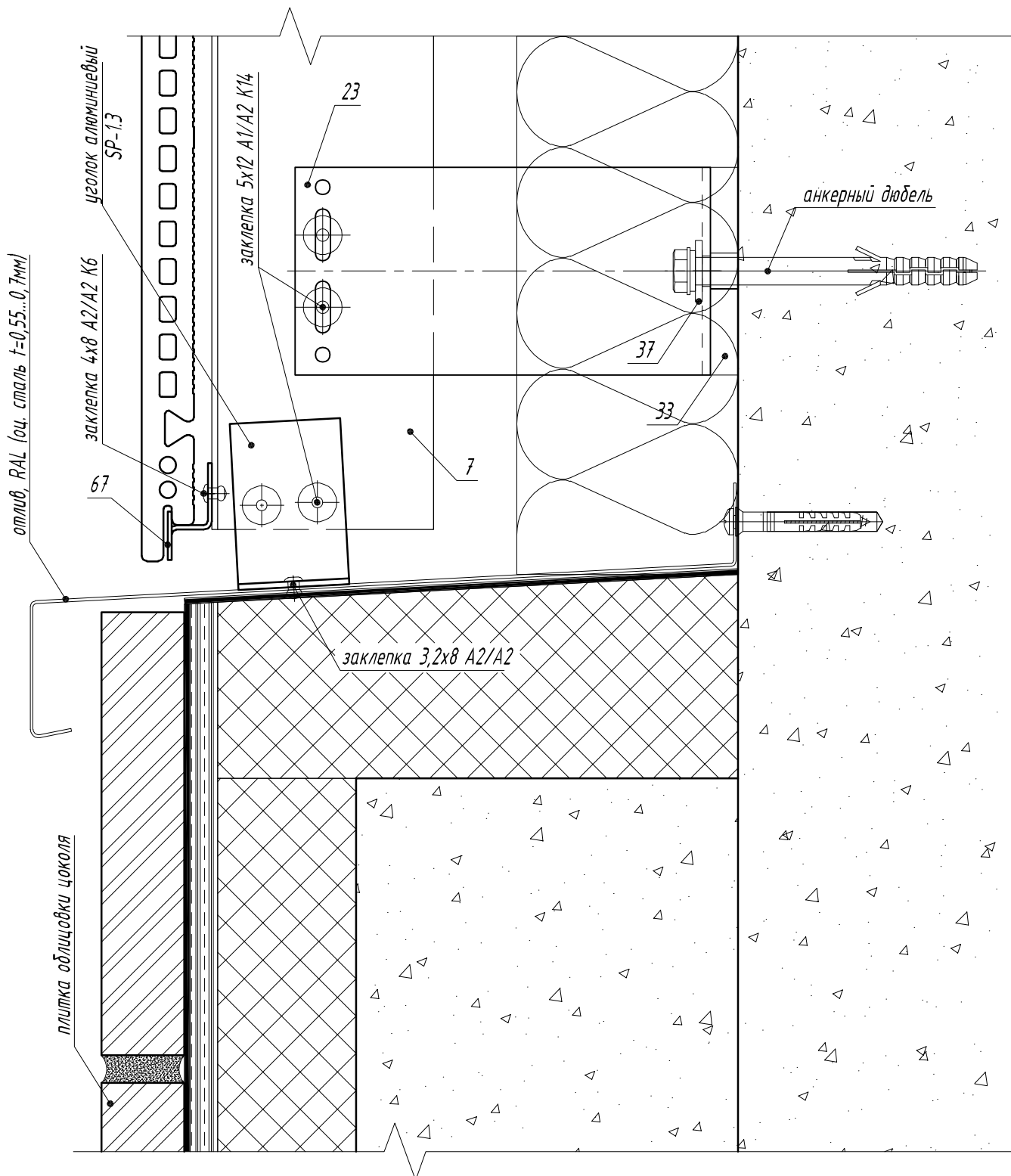
67. SD-8.20 - Кляммер нержавеющий под терракоту

68. SD-8.21 - Пружина демпферная

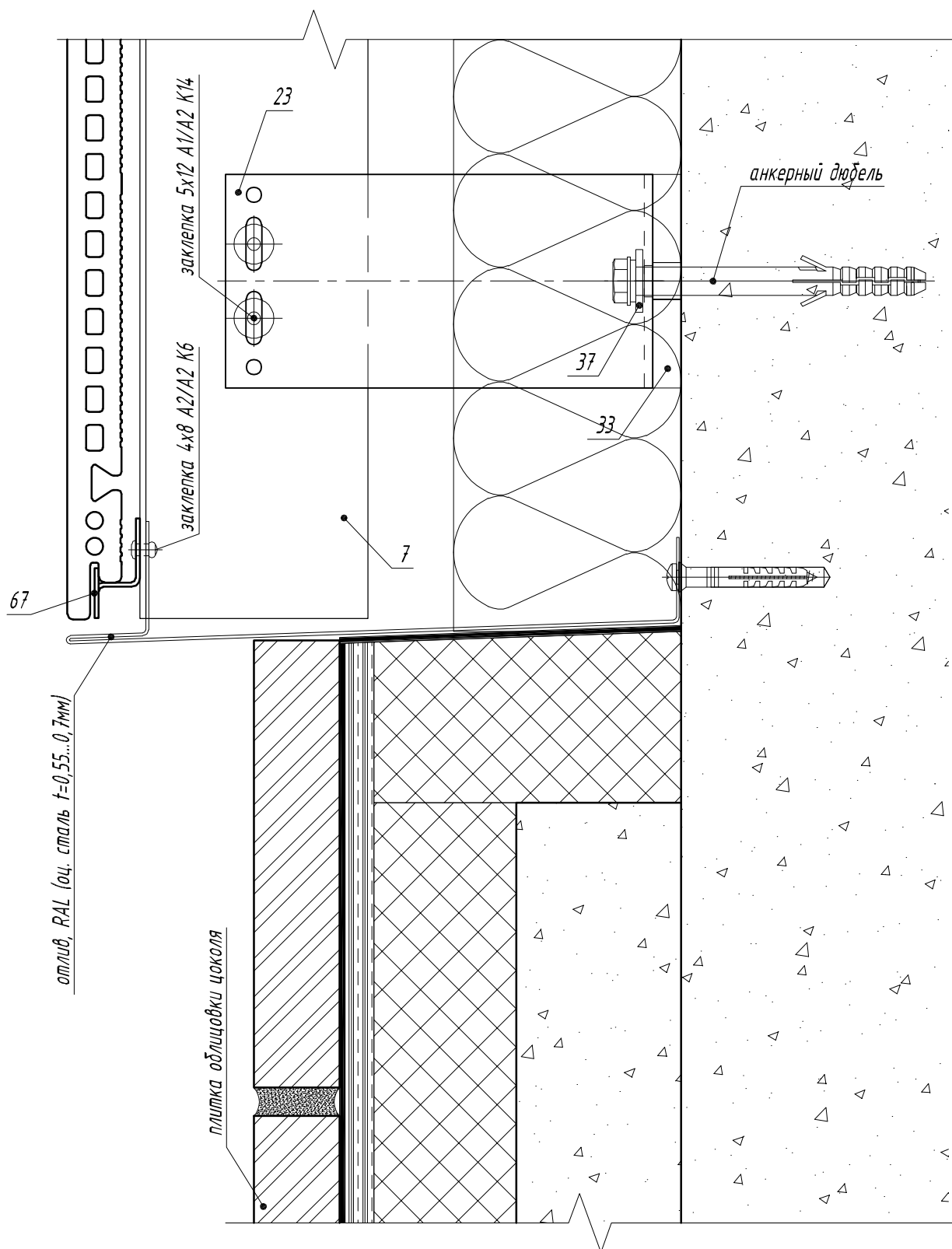




- 7. SP-2.3 - Профиль П усиленный керамогранит
- 23. KP-150 M - Кронштейн малый
- 33. SD-9.2 - Терморазрыв малый
- 37. SD-7.4 - Шайба - пластина (НЕ устанавливается при использовании дюбеля с пресс-шайбой)
- 67. SD-8.20 - Кляммер нержавеющий под терракоту
- 68. SD-8.21 - Пружина демпферная



7. SP-2.3 - Профиль П усиленный керамогранит  
 23. KP-150 M - Кронштейн малый  
 33. SD-9.2 - Терморазрыв малый  
 37. SD-7.4 - Шайба-пластина (НЕ устанавливается при использовании дюбеля с пресс-шайбой)  
 67. SD-8.20 - Кляммер нержавеющий под теракоту



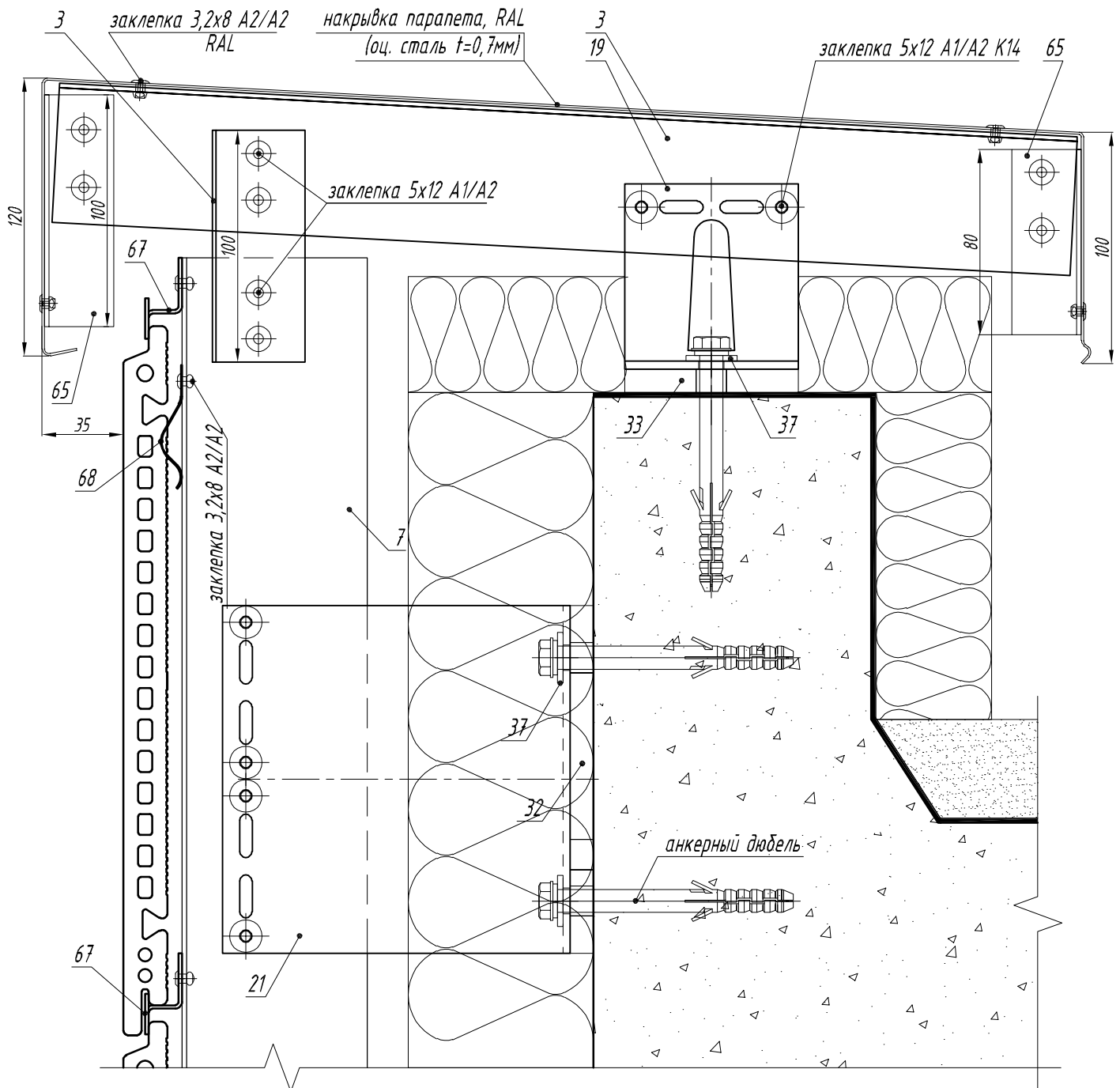
7. SP-2.3 - Профиль П усиленный керамогранит

23. KP-150 M - Кронштейн малый

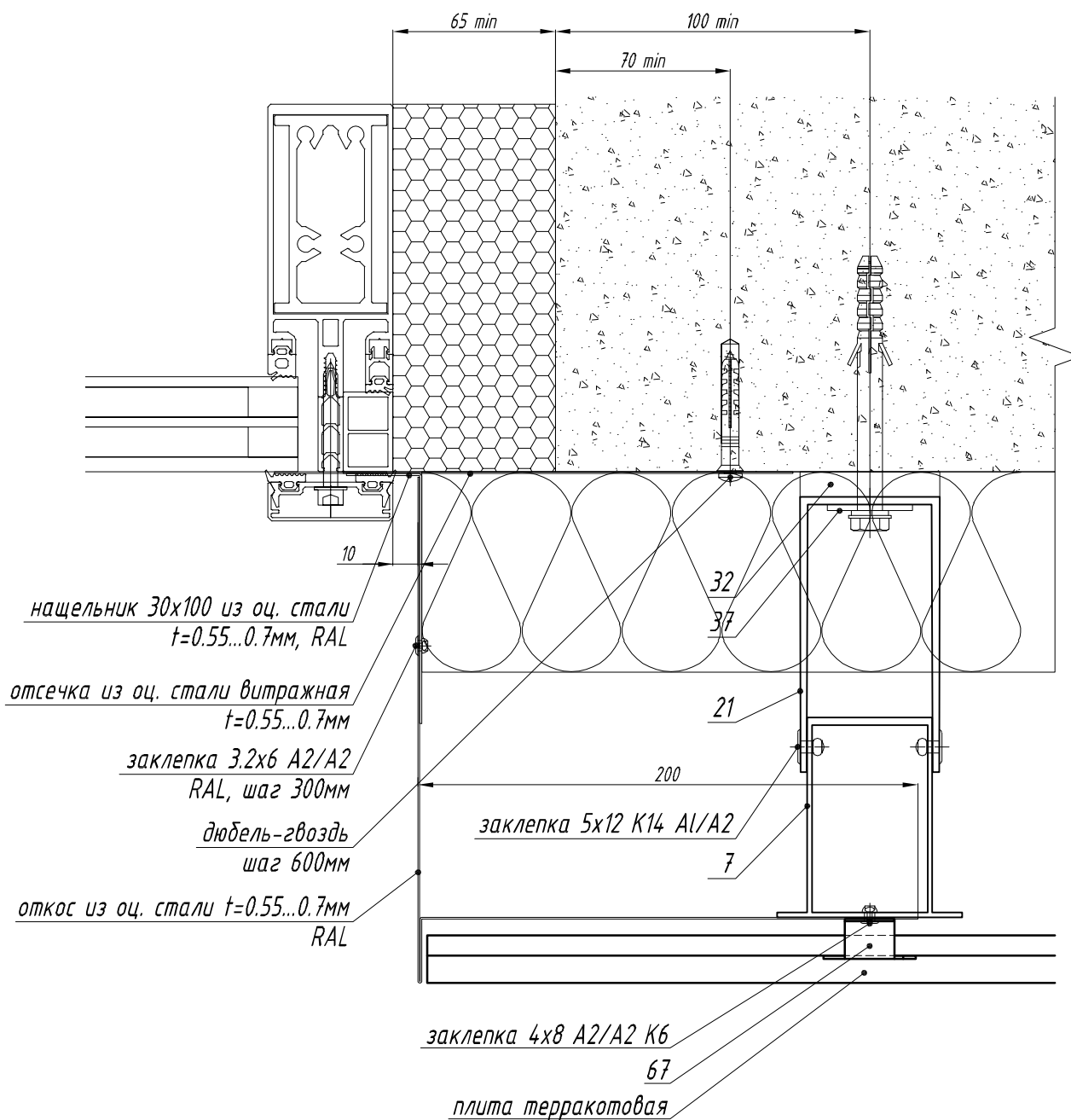
33. SD-9.2 - Терморазрыв малый

37. SD-7.4 - Шайба - пластина (НЕ устанавливается при использовании дюбеля с пресс-шайбой)

67. SD-8.20 - Кляммер нержавеющий под терракоту



- 3. SP-1.3 - Профиль L
- 7. SP-2.3 - Профиль П усиленный керамогранит
- 19. KL-80 M - Кронштейн малый
- 21. KP-150 У - Кронштейн усиленный
- 32. SD-9.1 - Терморазрыв большой
- 33. SD-9.2 - Терморазрыв малый
- 37. SD-7.4 - Шайба - пластина (НЕ устанавливается при использовании дюбеля с пресс-шайбой)
- 65. SP-5.14 - Уголок 30 x 30 x 2
- 67. SD-8.20 - Кляммер нержавеющий под теракоту
- 68. SD-8.21 - Пружина демпферная



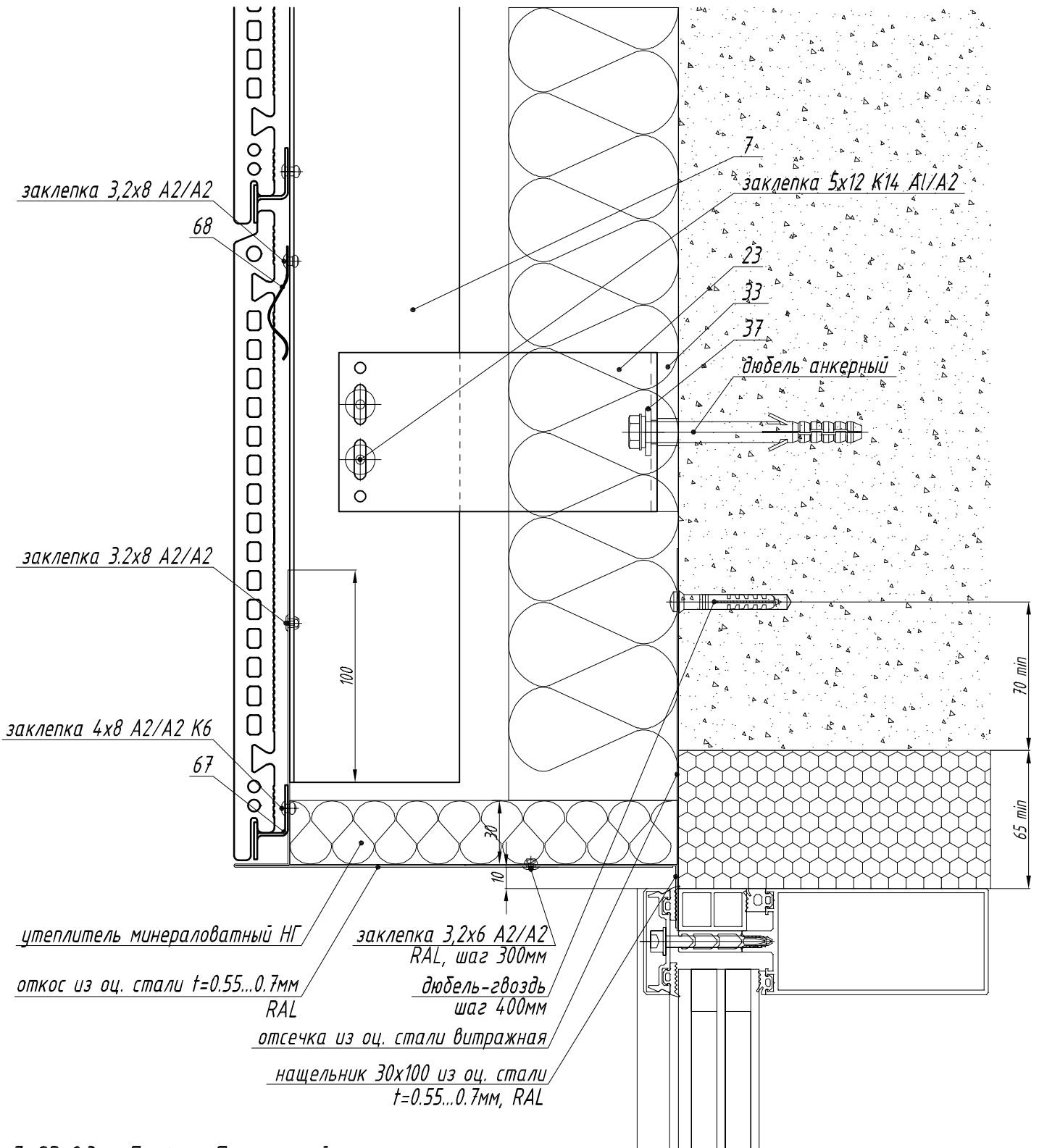
7. SP-2.3 - Профиль П усиленный керамогранит

21. KP-150 У - Кронштейн усиленный

32. SD-9.1 - Терморазрыв большой

37. SD-7.4 - Шайба-пластина (НЕ устанавливается при использовании дюбеля с пресс-шайбой)

67. SD-8.20 - Кляммер нержавеющий под терракоту



7. SP-2.3 - Профиль П усиленный керамогранит

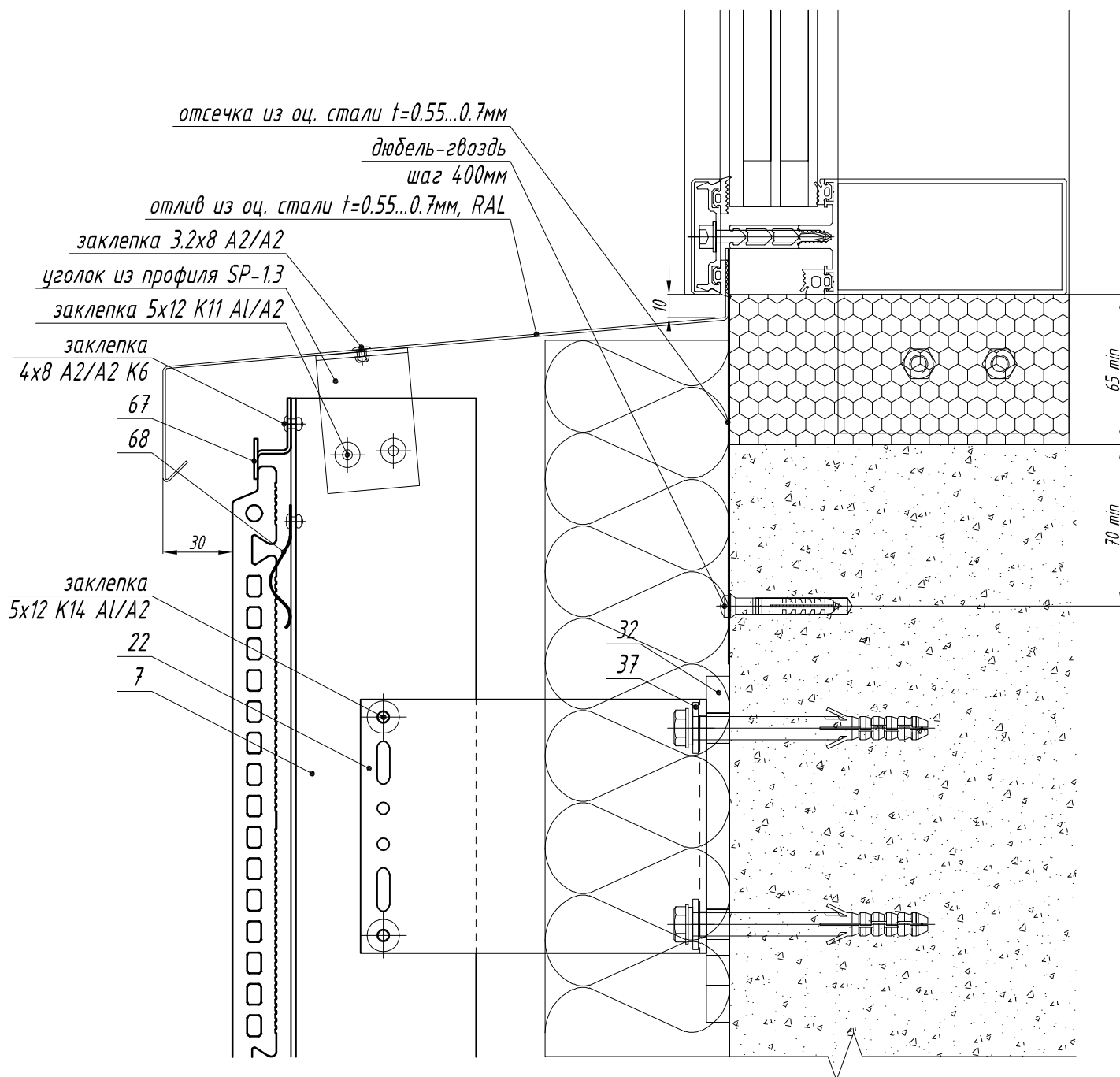
23. KP-150 M - Кронштейн малый

33. SD-9.2 - Терморазрыв малый

37. SD-7.4 - Шайба-пластина (НЕ устанавливается при использовании дюбеля с пресс-шайбой)

67. SD-8.20 - Кляммер нержавеющий под терракоту

68. SD-8.21 - Пружина демпферная



7. SP-2.3 - Профиль П усиленный керамогранит

22. КР-150 Б - Кронштейн большой

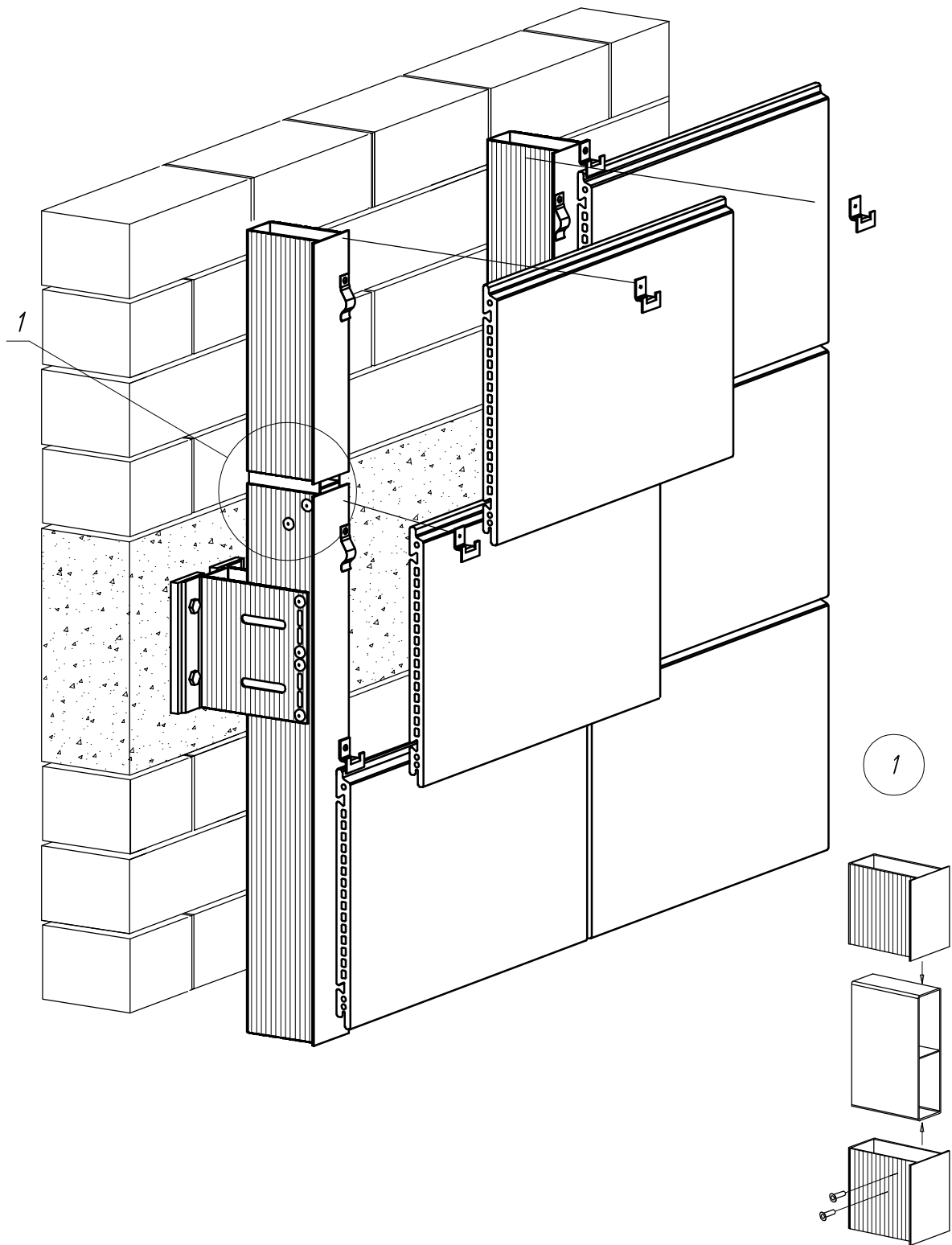
32. SD-9.1 - Терморазрыв большой

37. SD-7.4 - Шайба-пластина (НЕ устанавливается при использовании дюбеля с пресс-шайбой)

67. SD-8.20 - Кляммер нержавеющий под терракоту

68. SD-8.21 - Пружина демпферная

# Система межэтажная SH-500





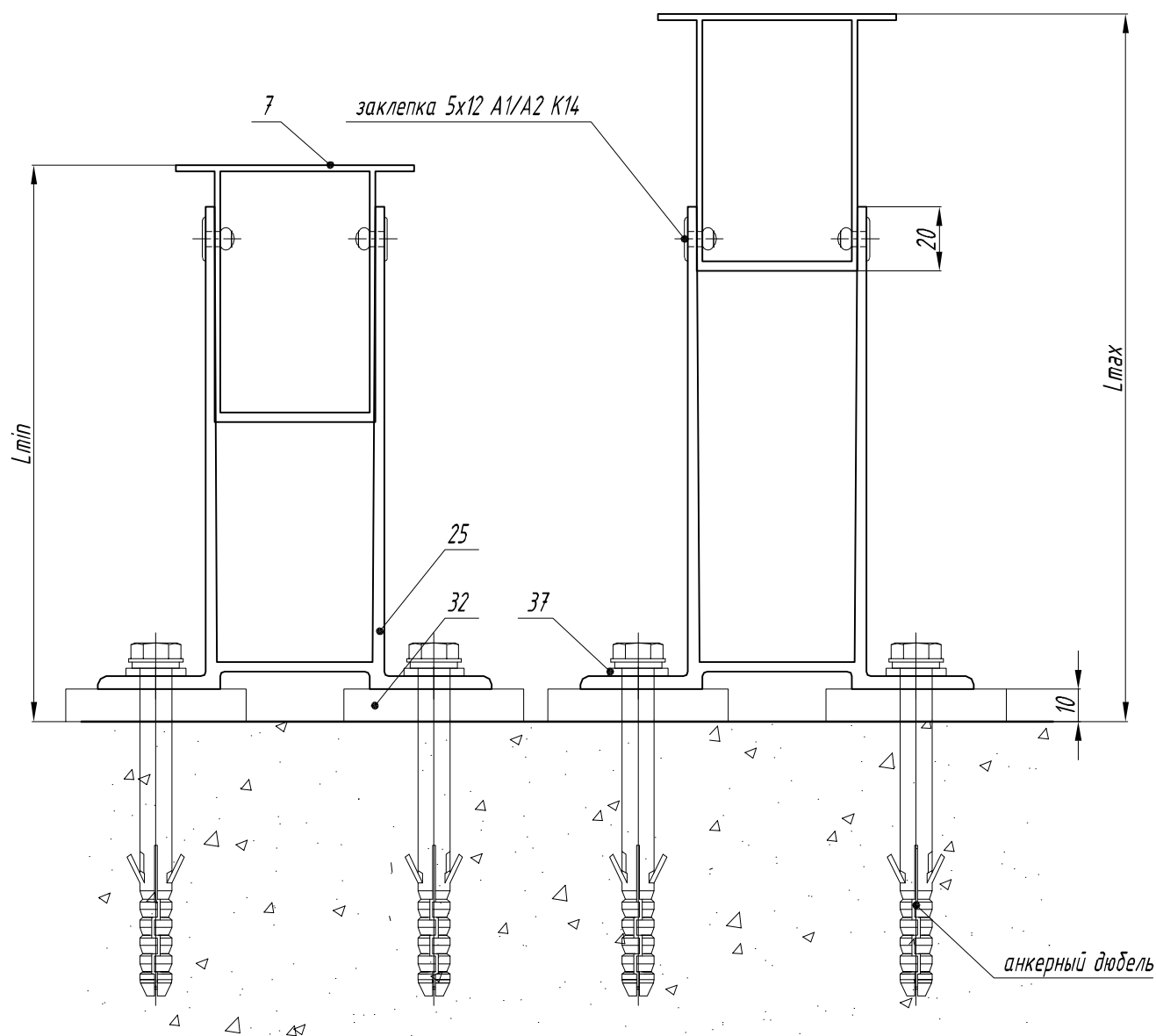


Таблица для кронштейнов БЕЗ удлинителя

Вылет кронштейна, L	Расстояние от стены до наружной плоскости направляющей					
	минимальное, мм			максимальное, мм		
	SP-2.3	SP-2.5	SP-2.7	SP-2.3	SP-2.5	SP-2.7
150мм	163	163	163	220	240	265
190мм	203	203	203	260	280	305
210мм	223	223	223	280	300	325
230мм	243	243	243	300	320	345

7. SP-2.3 - Профиль П усиленный керамогранит

25. KH-150 - Кронштейн высотный

32. SD-9.1 - Терморазрыв большой

37. SD-7.4 - Шайба -пластина (НЕ устанавливается при использовании дюбеля с пресс-шайбой)

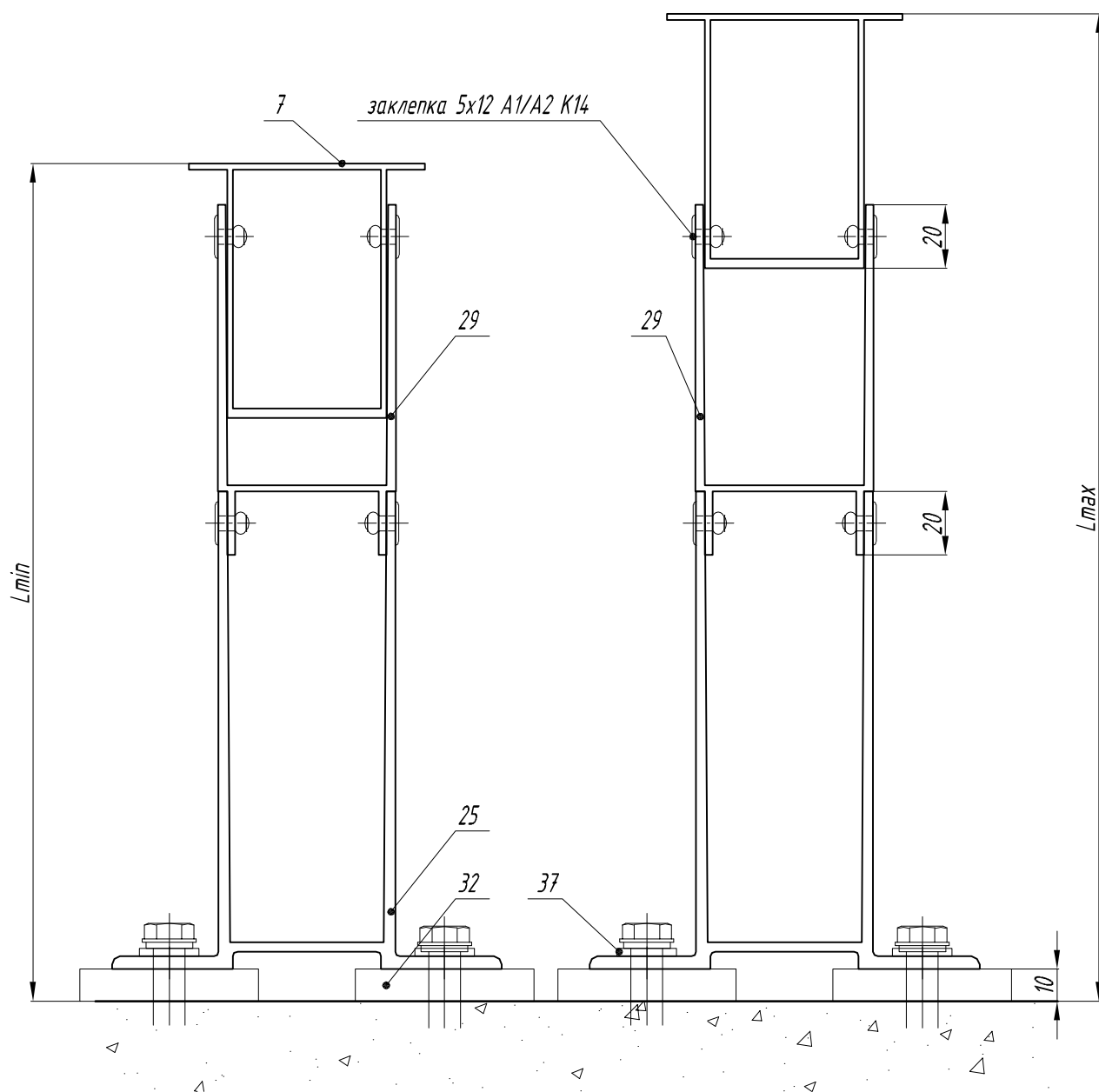


Таблица для кронштейнов с удлинителем

Вылет кронштейна, L	Расстояние от стены до наружной плоскости направляющей					
	минимальное, мм			максимальное, мм		
	SP-2.3	SP-2.5	SP-2.7	SP-2.3	SP-2.5	SP-2.7
150мм	253	263	288	310	330	355
190мм	293	303	328	350	370	395
210мм	333	343	368	390	410	435
230мм	333	343	368	390	410	435

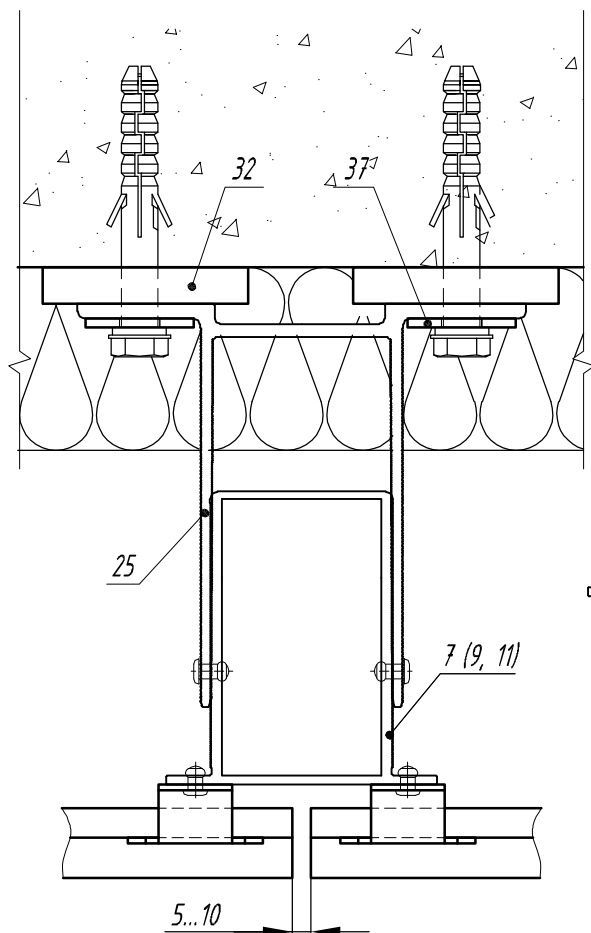
7. SP-2.3 - Профиль П усиленный керамогранит

25. KH-150 - Кронштейн высотный

29. SD-7.13 - Удлинитель кронштейна KP-U

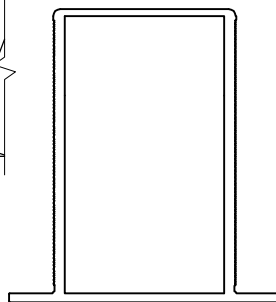
32. SD-9.1 - Терморазрыв большой

37. SD-7.4 - Шайба-пластина (НЕ устанавливается при использовании дюбеля с пресс-шайбой)

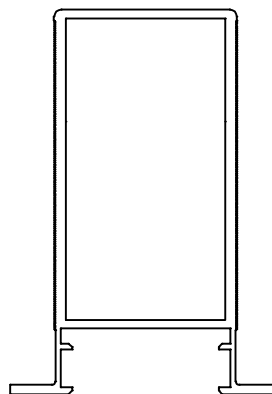


Варианты профилей

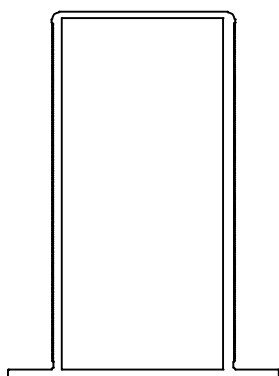
SP-2.3



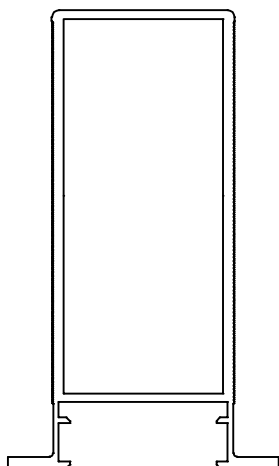
SP-2.4



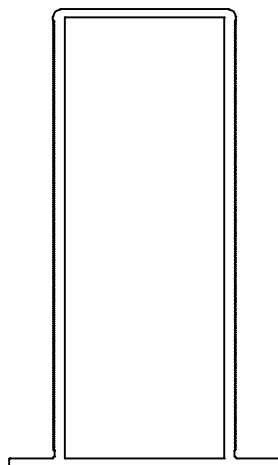
SP-2.5



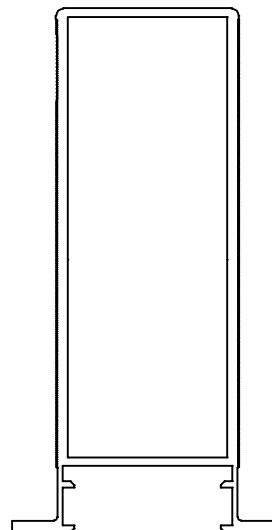
SP-2.6



SP-2.7



SP-2.8

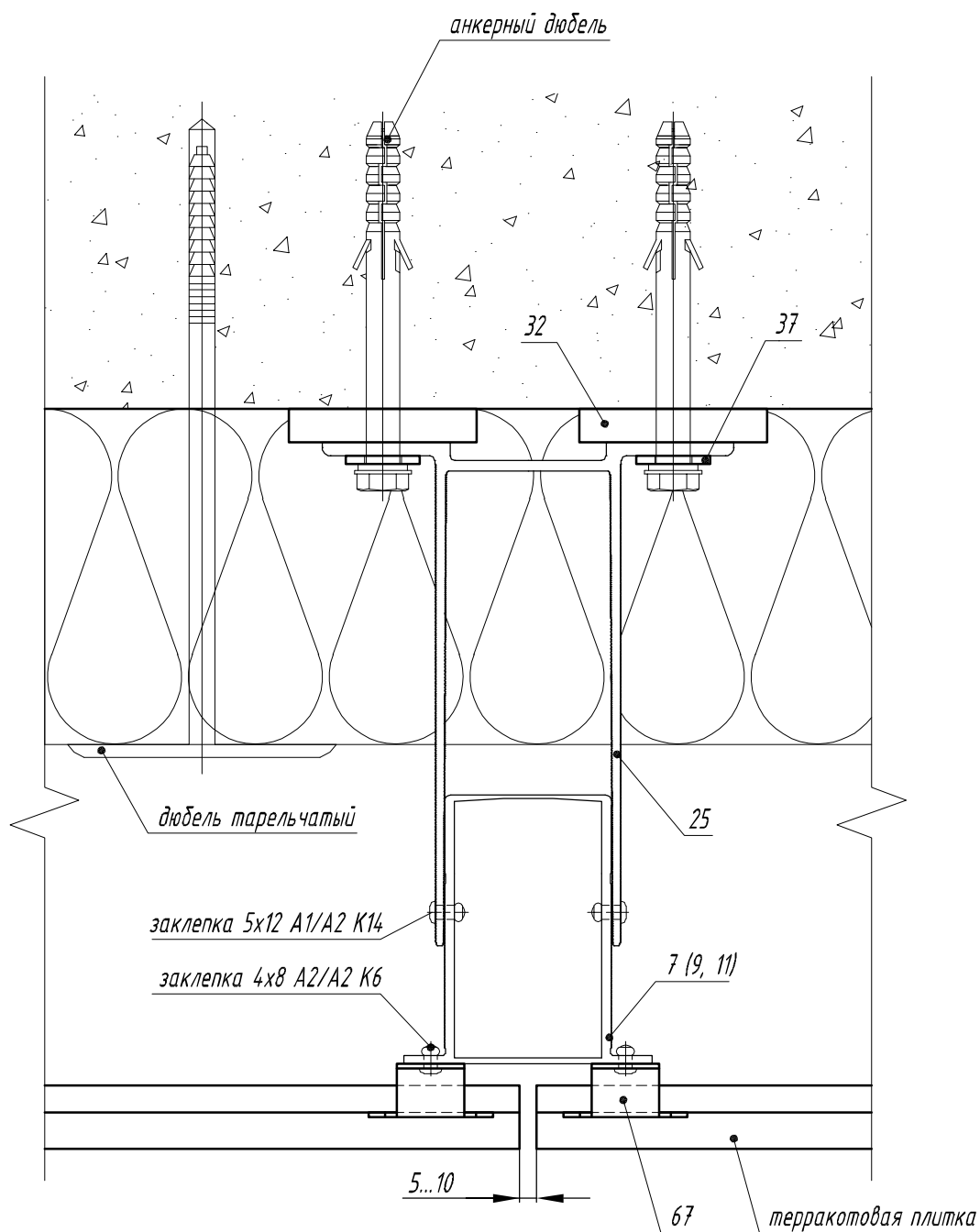


7. SP-2.3 - Профиль П усиленный

25. KH-150 - Кронштейн высотный

32. SD-9.1 - Терморазрыв большой

37. SD-7.4 - Шайба-пластина (НЕ устанавливается при использовании дюбеля с пресс-шайбой)



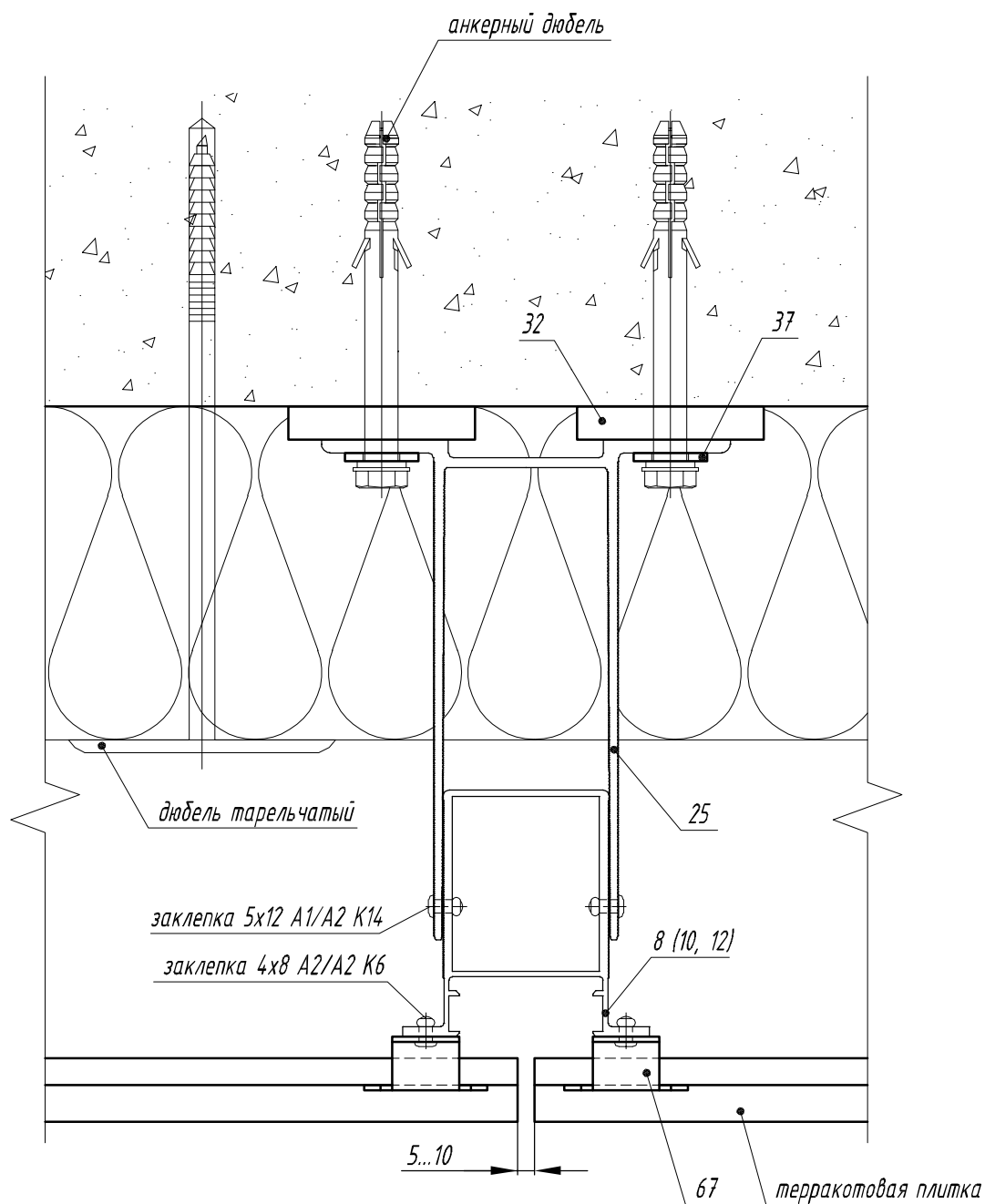
7. SP-2.3 - Профиль П усиленный керамогранит

25. KH-150 - Кронштейн высотный

32. SD-9.1 - Терморазрыв большой

37. SD-7.4 - Шайба - пластина (НЕ устанавливается при использовании дюбеля с пресс-шайбой)

67. SD-8.20 - Кляммер нержавеющий под терракоту



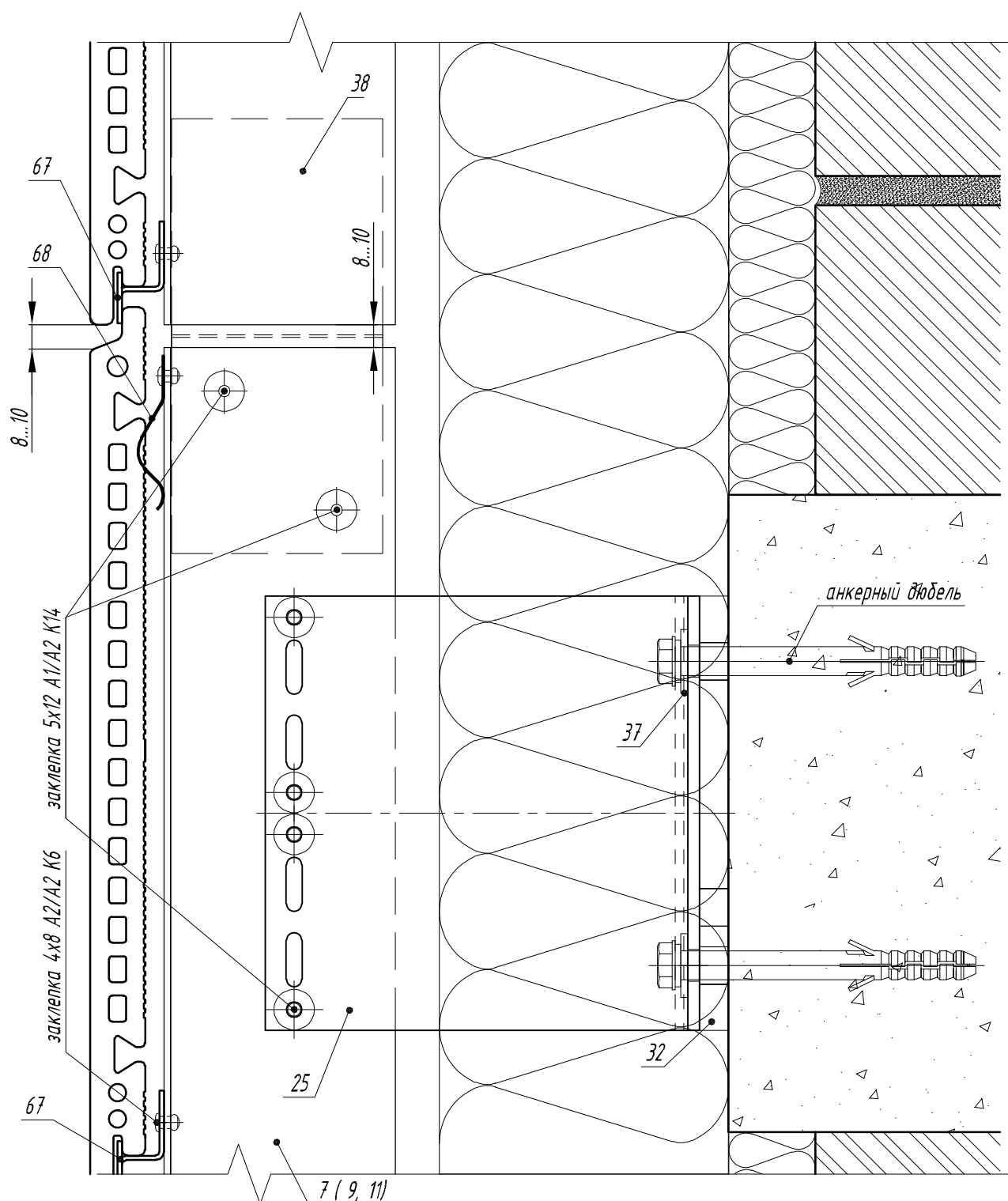
8. SP-2.4 - Профиль П усиленный композит

25. KH-150 - Кронштейн высотный

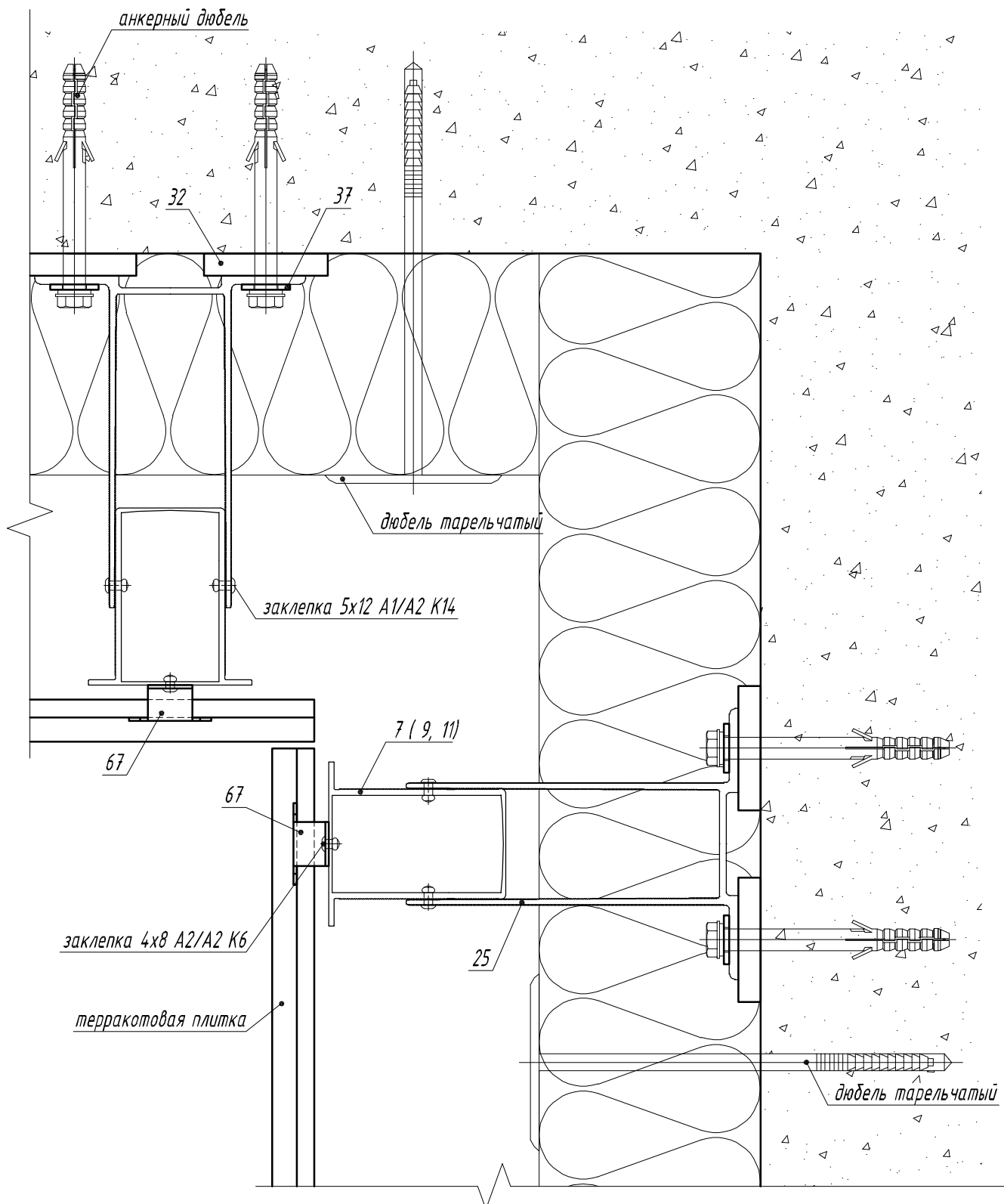
32. SD-9.1 - Терморазрыв большой

37. SD-7.4 - Шайба-пластина (НЕ устанавливается при использовании дюбеля с пресс-шайбой)

67. SD-8.20 - Кляммер нержавеющий под терракоту



- 7. SP-2.3 - Профиль П усиленный керамогранит
- 25. КН-150 - Кронштейн высотный
- 32. SD-9.1 - Терморазрыв большой
- 37. SD-7.4 - Шайба - пластина (НЕ устанавливается при использовании дюбеля с пресс-шайбой)
- 38. SD-7.26 - Закладная усиленного профиля
- 67. SD-8.20 - Кляммер нержавеющий под терракоту
- 68. SD-8.21 - Пружина демпферная



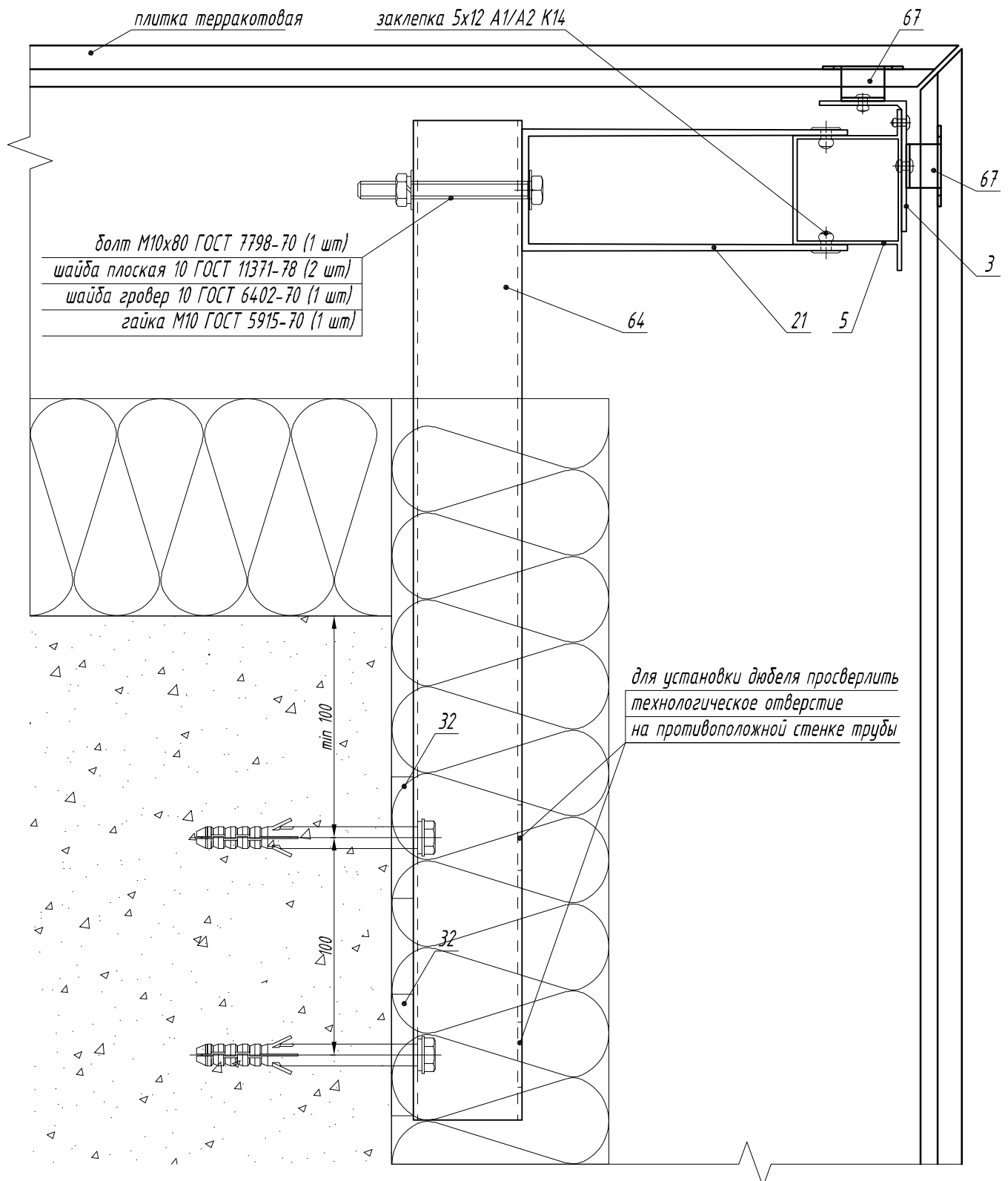
7. SP-2.3 - Профиль П усиленный керамогранит

25. KH-150 - Кронштейн высотный

32. SD-9.1 - Терморазрыв большой

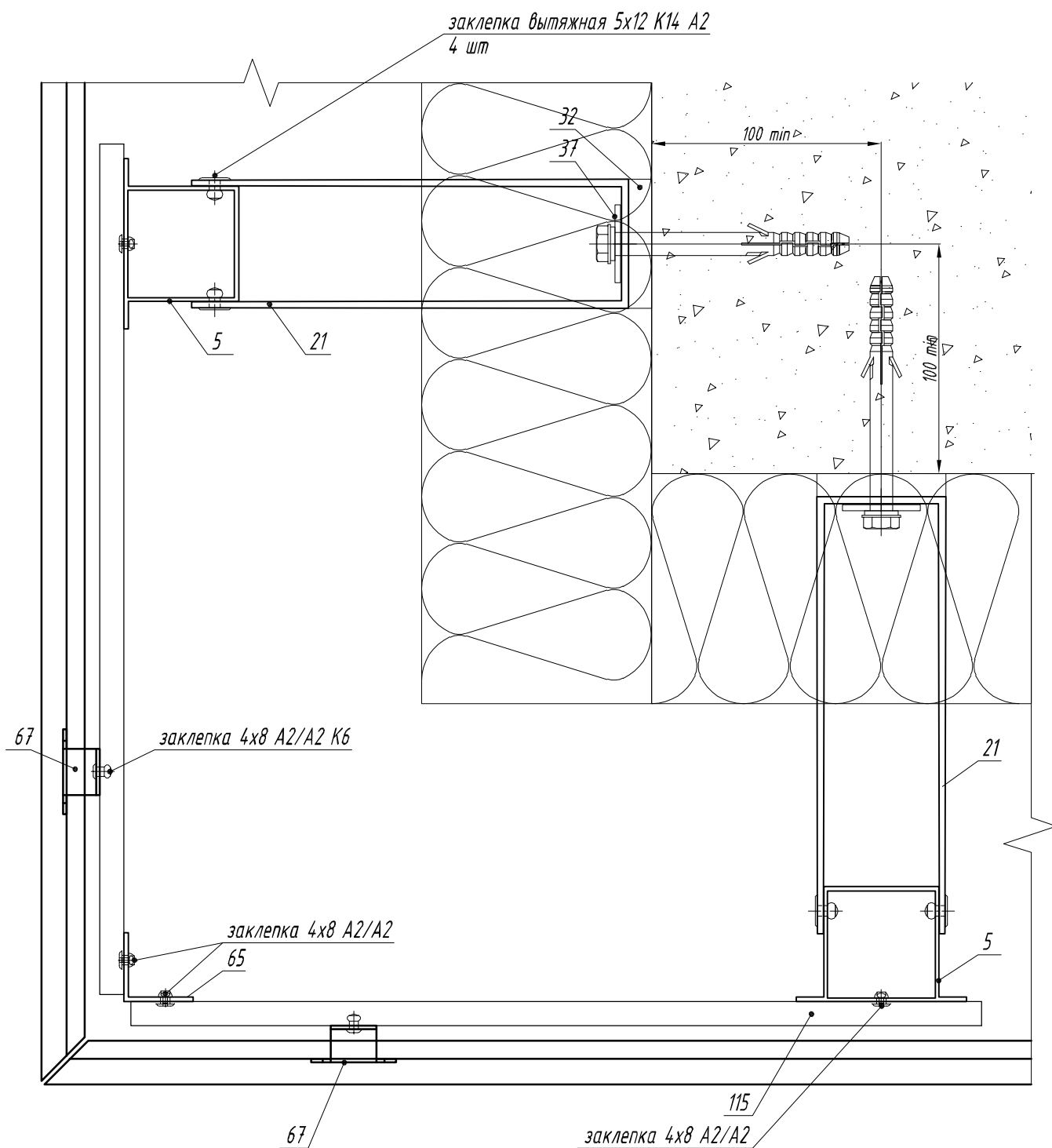
37. SD-7.4 - Шайба - пластина (НЕ устанавливается при использовании дюбеля с пресс-шайбой)

67. SD-8.20 - Кляммер нержавеющей под терракоту



- 3. SP-1.3 - Профиль L
- 5. SP-2.1 - Профиль П керамогранит
- 21. KP-150 У - Кронштейн усиленный
- 32. SD-9.1 - Терморазрыв большой
- 64. SP-5.13 - Труба квадрат (длина трубы в среднем 500...700 мм)
- 67. SD-8.20 - Кляммер нержавеющий под терракоту





5. SP-2.1 (SP-2.11) - Профиль П керамогранит

21. KP-150 У - Кронштейн усиленный

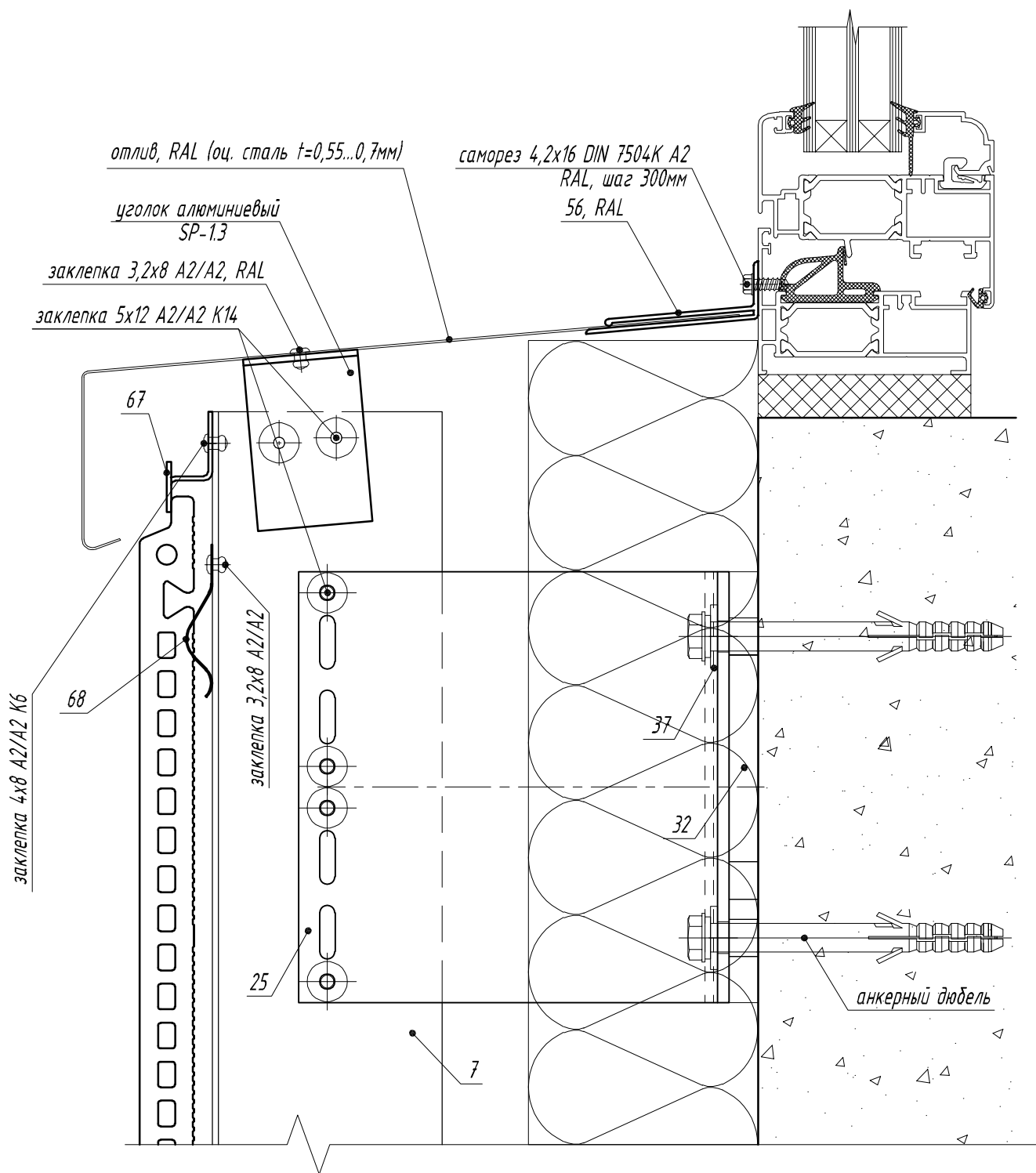
32. SD-9.1 - Терморазрыв большой

37. SD-7.4 - Шайба -пластина (НЕ устанавливается при использовании дюбеля с пресс -шайбой)

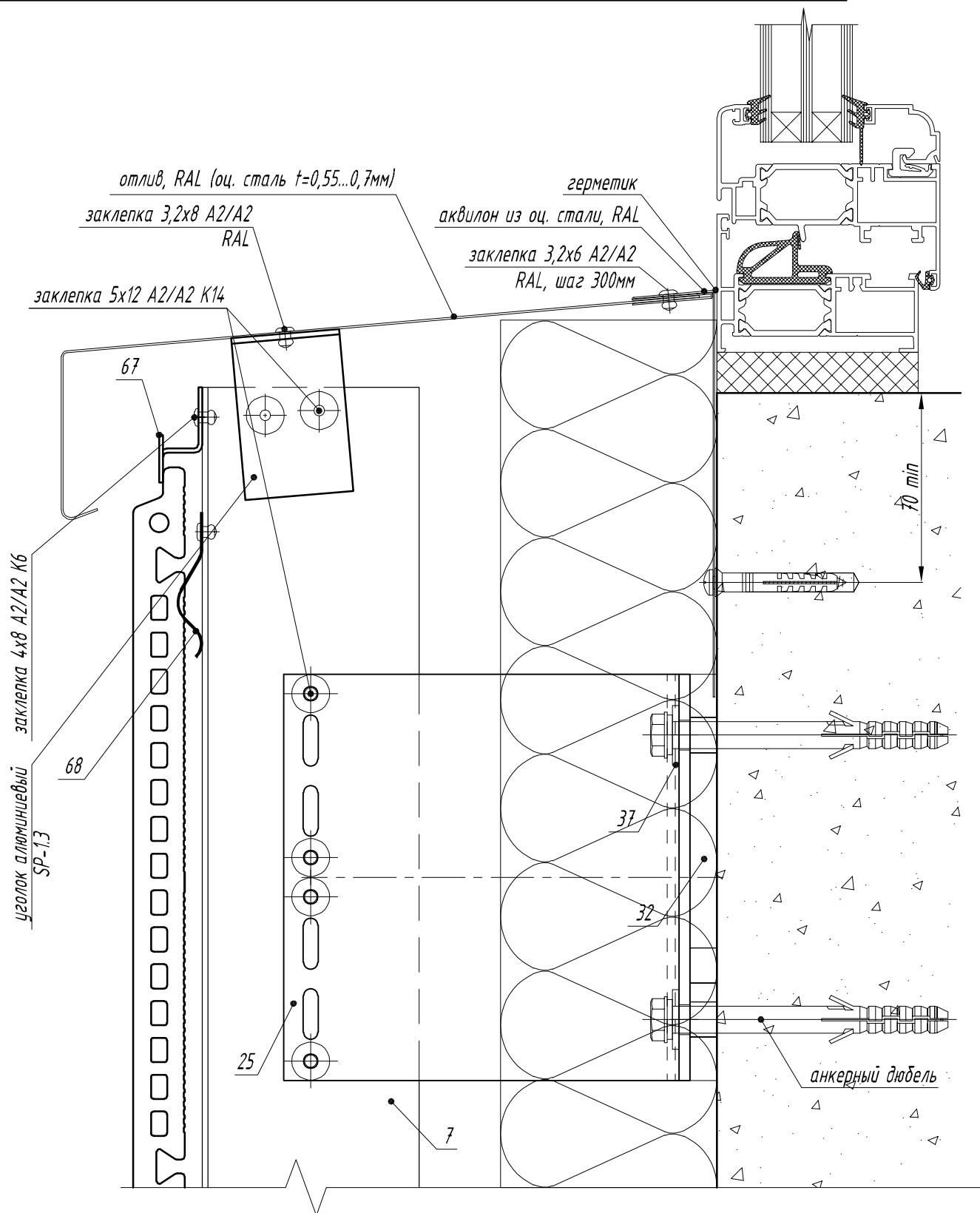
65. SP-5.14 - Уголок алюминиевый 30 x 30 x 2

67. SD-8.20 - Кляммер нержавеющий под терракоту

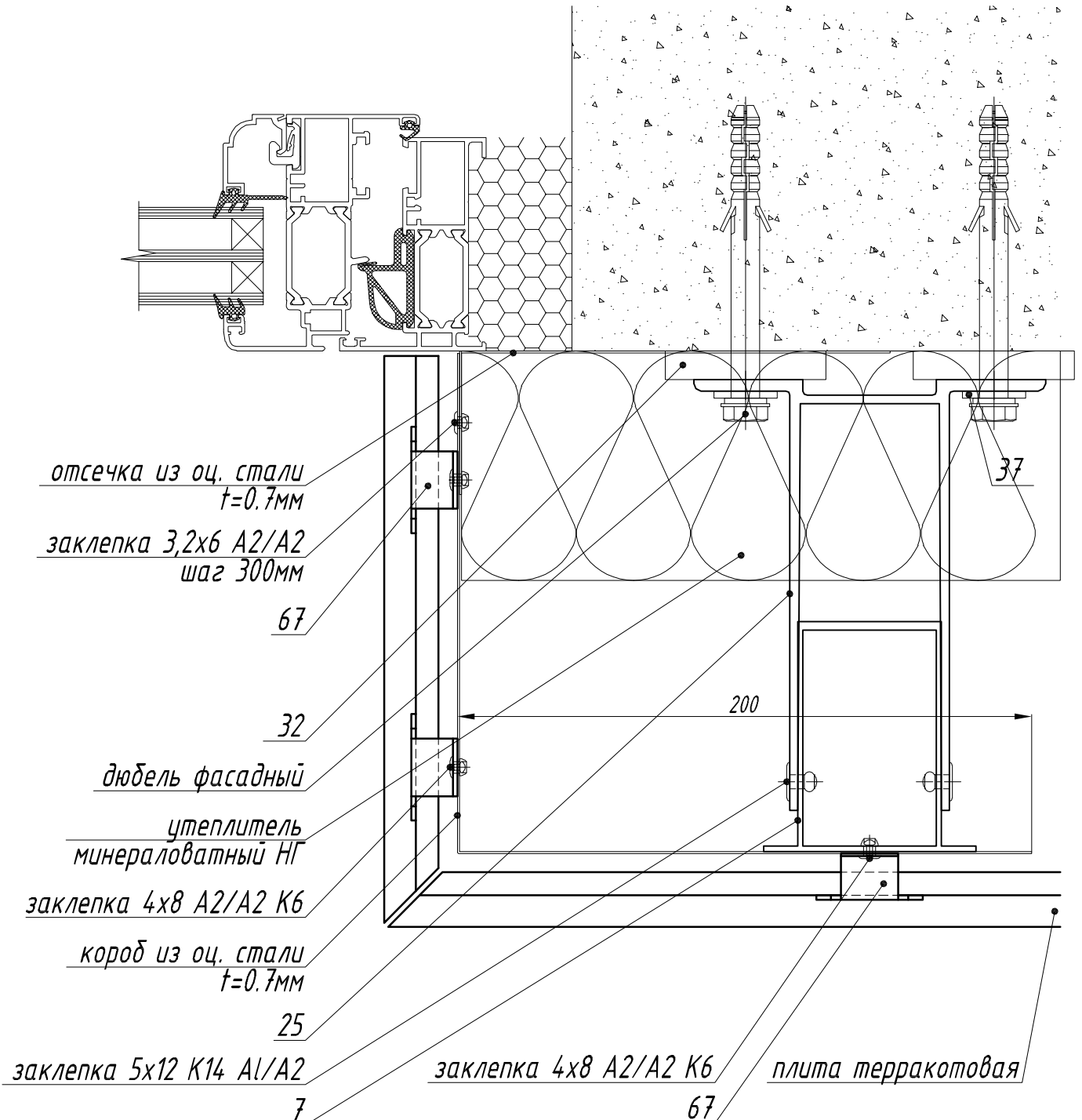
115. SP-5.4.1 - Профиль вспомогательный



7. SP-2.3 - Профиль П усиленный керамогранит  
 25. КН-150 - Кронштейн высотный  
 32. SD-9.1 - Терморазрыв большой  
 37. SD-7.4 - Шайба-пластина (НЕ устанавливается при использовании дюбеля с пресс-шайбой)  
 56. SP-5.5 - Профиль отлива  
 67. SD-8.20 - Кляммер нержавеющий под теракоту  
 68. SD-8.21 - Пружина демпферная



- 7. SP-2.3 - Профиль П усиленный керамогранит
- 25. KH-150 - Кронштейн высотный
- 32. SD-9.1 - Терморазрыв большой
- 37. SD-7.4 - Шайба -пластина (НЕ устанавливается при использовании дюбеля с пресс-шайбой)
- 67. SD-8.20 - Кляммер нержавеющий под терракоту
- 68. SD-8.21 - Пружина демпферная



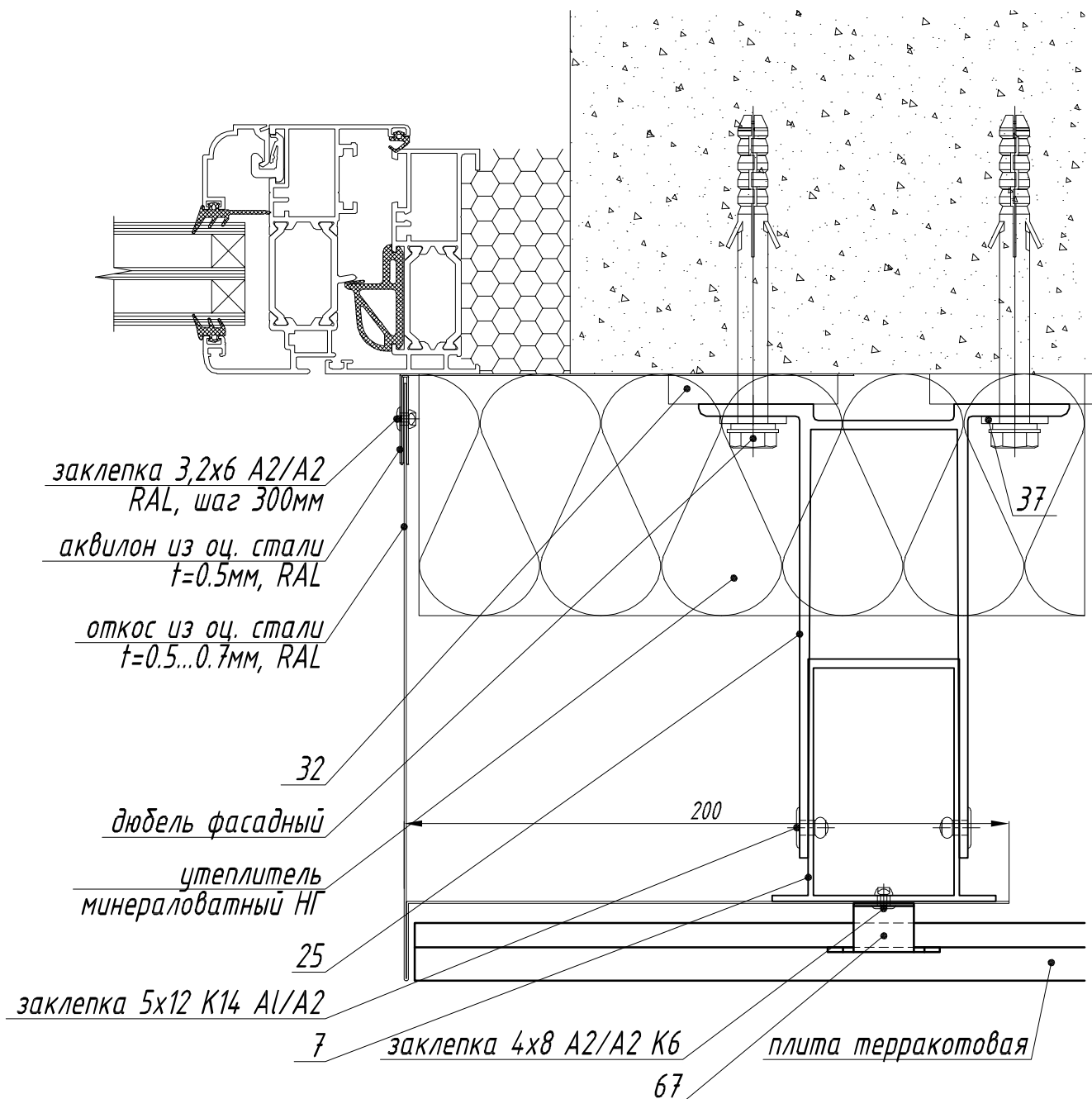
7. SP-2.3 - Профиль П усиленный керамогранит

25. KH-150 - Кронштейн высотный

32. SD-9.1 - Терморазрыв большой

37. SD-7.4 - Шайба-пластина (НЕ устанавливается при использовании дюбеля с пресс-шайбой)

67. SD-8.20 - Кляммер нержавеющий под терракоту



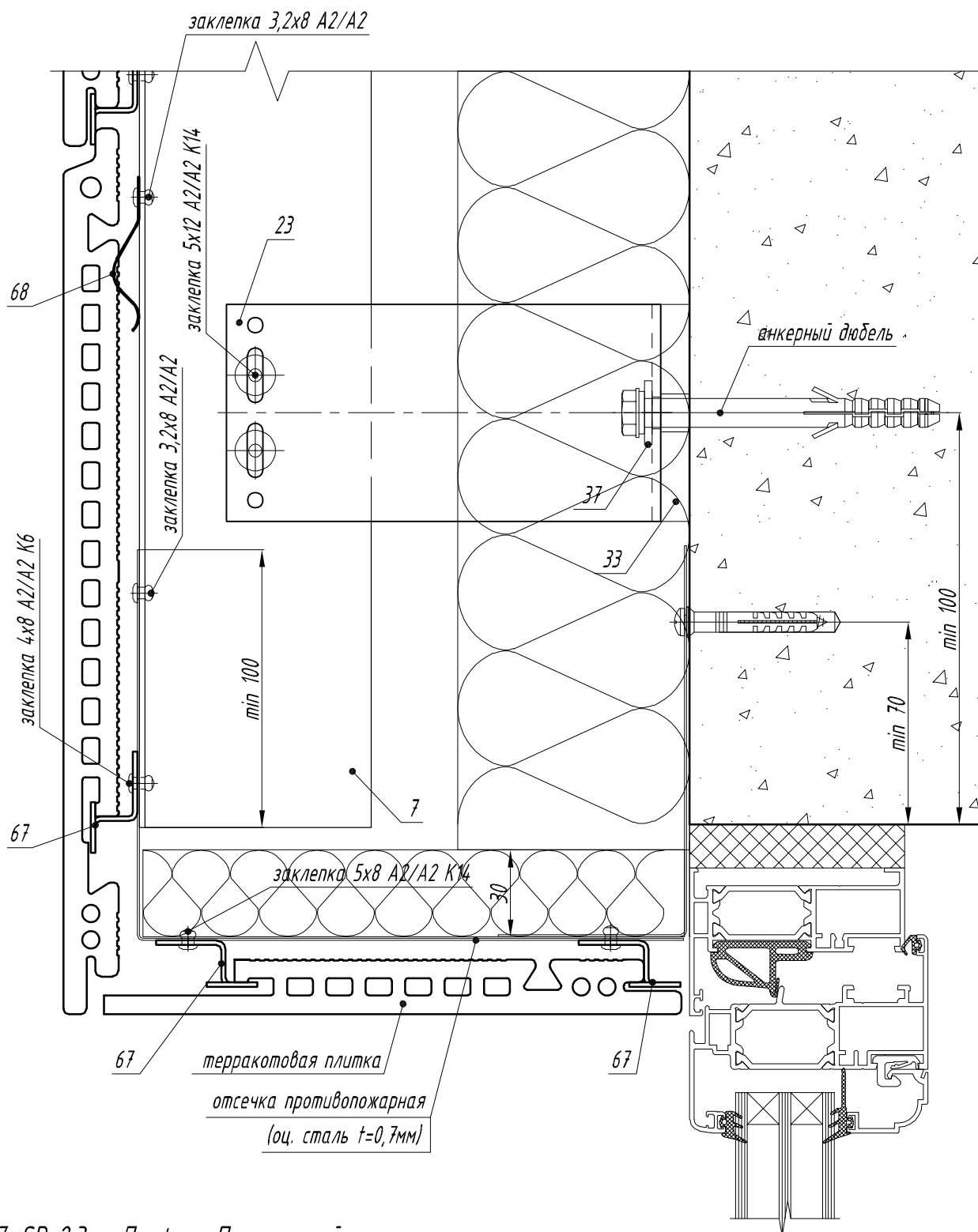
7. SP-2.3 - Профиль П усиленный керамогранит

25. KH-150 - Кронштейн высотный

32. SD-9.1 - Терморазрыв большой

37. SD-7.4 - Шайба-пластина (НЕ устанавливается при использовании дюбеля с пресс-шайбой)

67. SD-8.20 - Кляммер нержавеющий под терракоту



7. SP-2.3 - Профиль П усиленный керамогранит

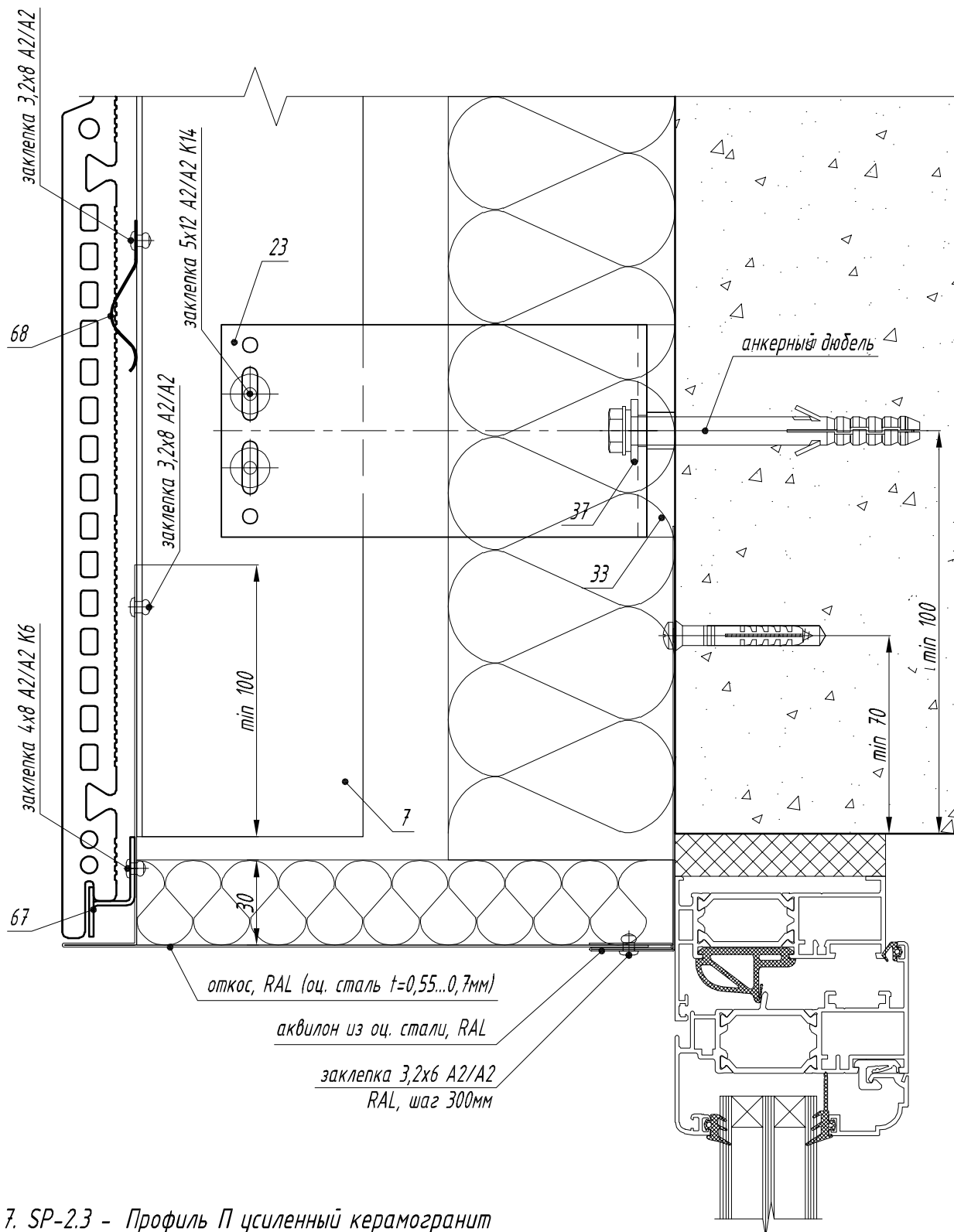
23. KP-150 M - Кронштейн малый

33. SD-9.2 - Терморазрыв малый

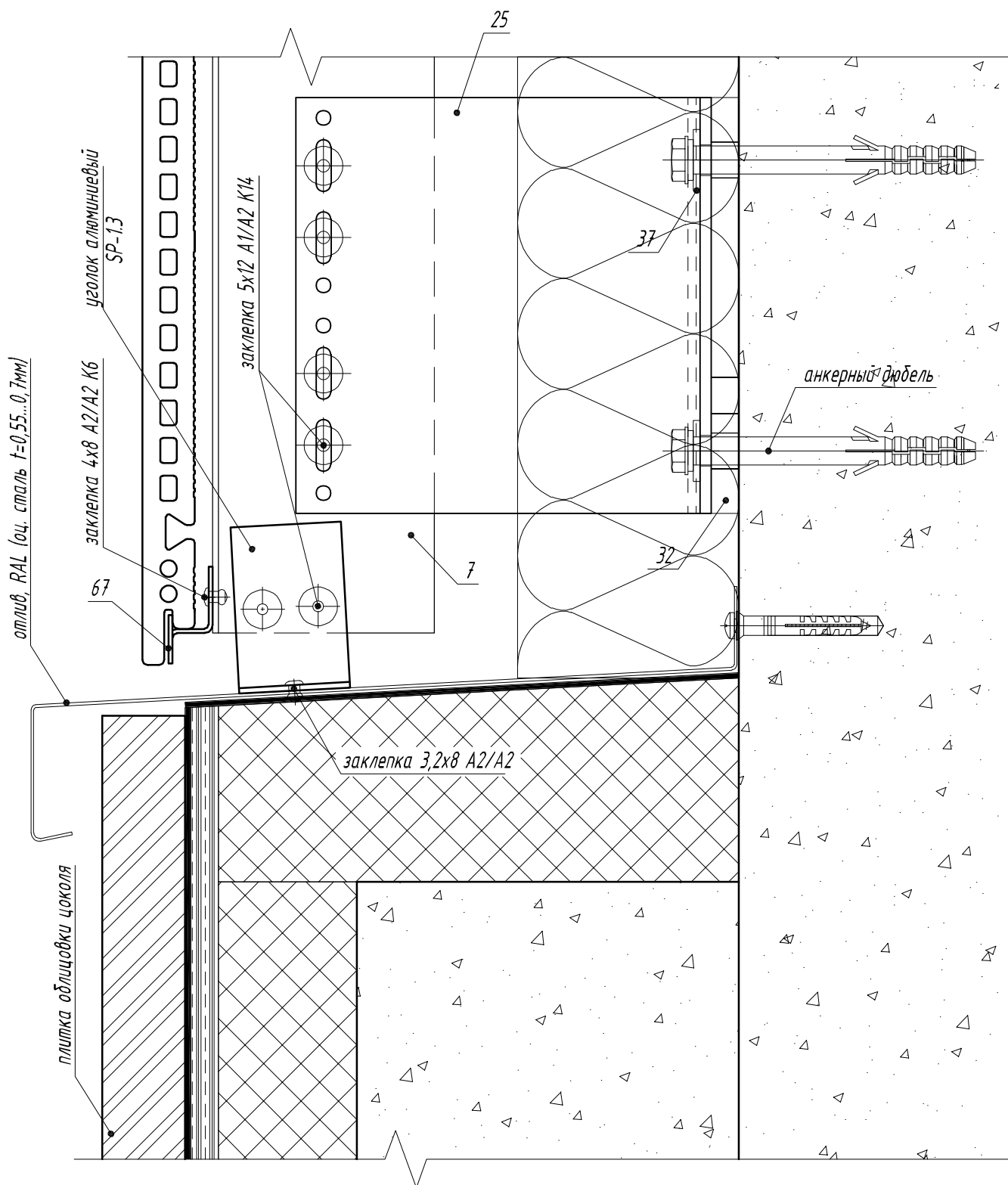
37. SD-7.4 - Шайба - пластина (НЕ устанавливается при использовании дюбеля с пресс-шайбой)

67. SD-8.20 - Кляммер нержавеющий под терракоту

68. SD-8.21 - Пружина демпферная

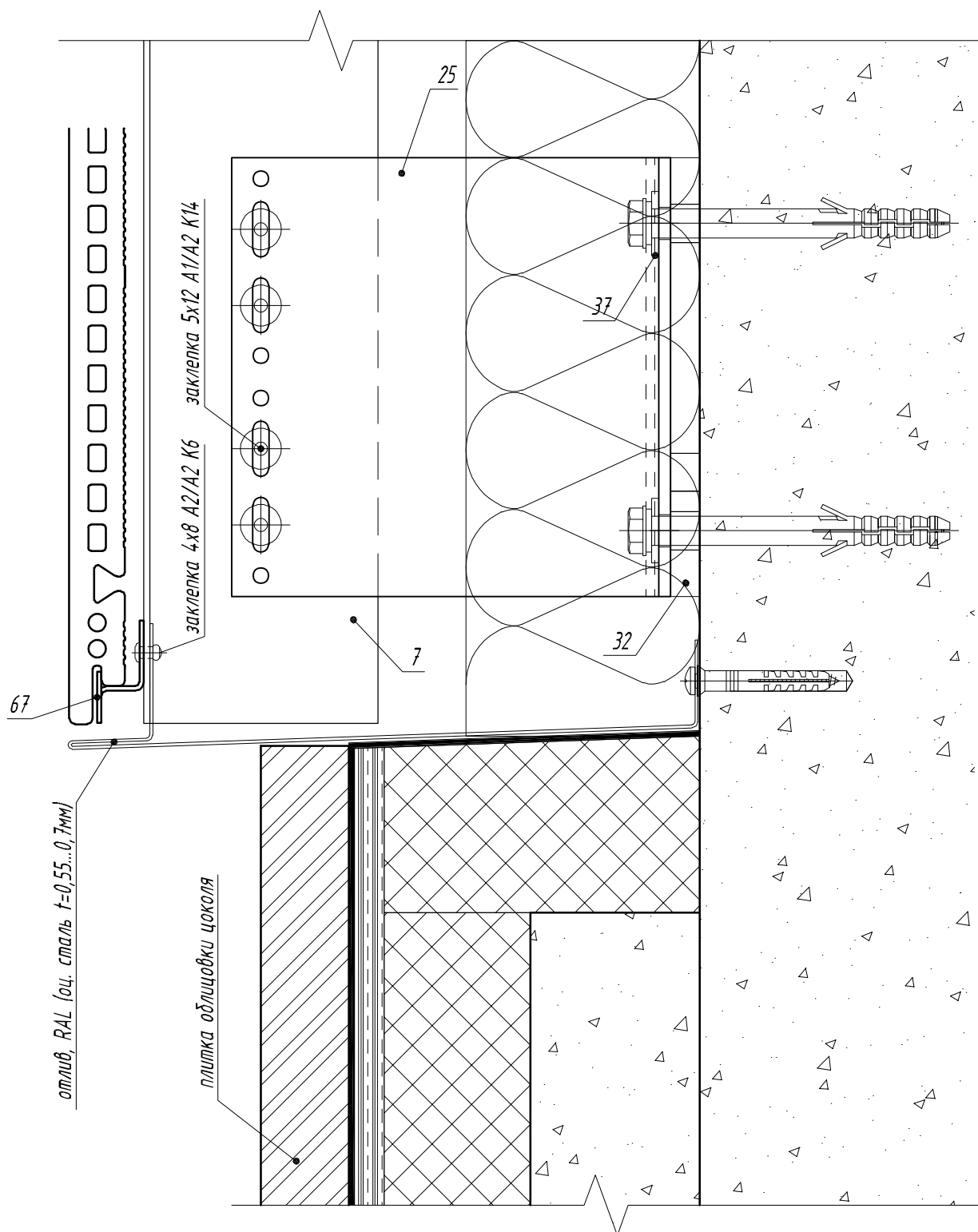


7. SP-2.3 - Профиль П усиленный керамогранит  
 23. KP-150 M - Кронштейн малый  
 33. SD-9.2 - Терморазрыв малый  
 37. SD-7.4 - Шайба - пластина (НЕ устанавливается при использовании дюбеля с пресс-шайбой)  
 67. SD-8.20 - Кляммер нержавеющий под терракоту  
 68. SD-8.21 - Пружина демпферная



7. SP-2.3 - Профиль П усиленный керамогранит  
 25. KH-150 - Кронштейн высотный  
 32. SD-9.1 - Терморазрыв большой  
 37. SD-7.4 - Шайба - пластина (НЕ устанавливается при использовании дюбеля с пресс-шайбой)  
 67. SD-8.20 - Кляммер нержавеющий под терракоту





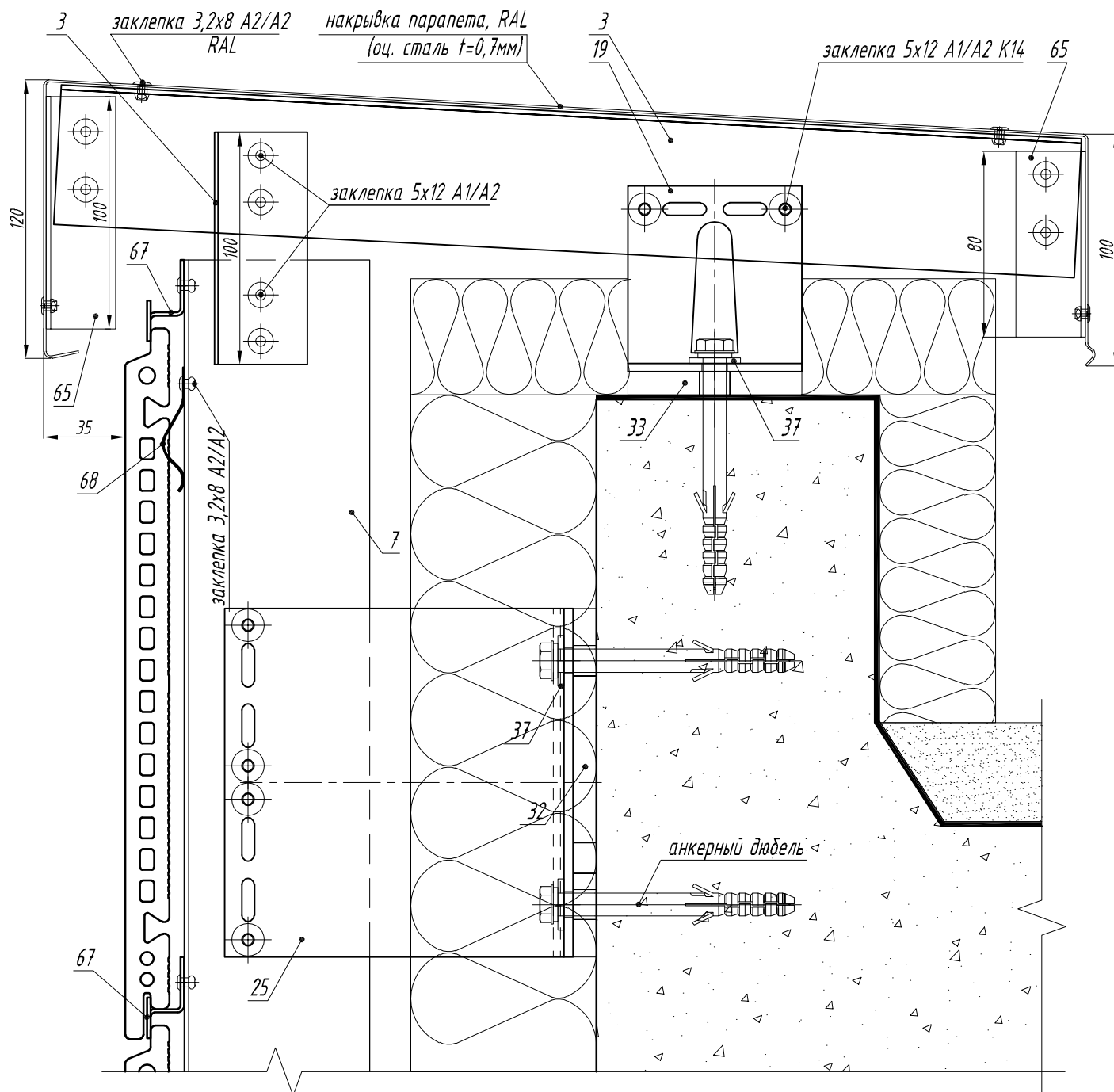
7. SP-2.3 - Профиль П усиленный керамогранит

25. KH-150 - Кронштейн высотный

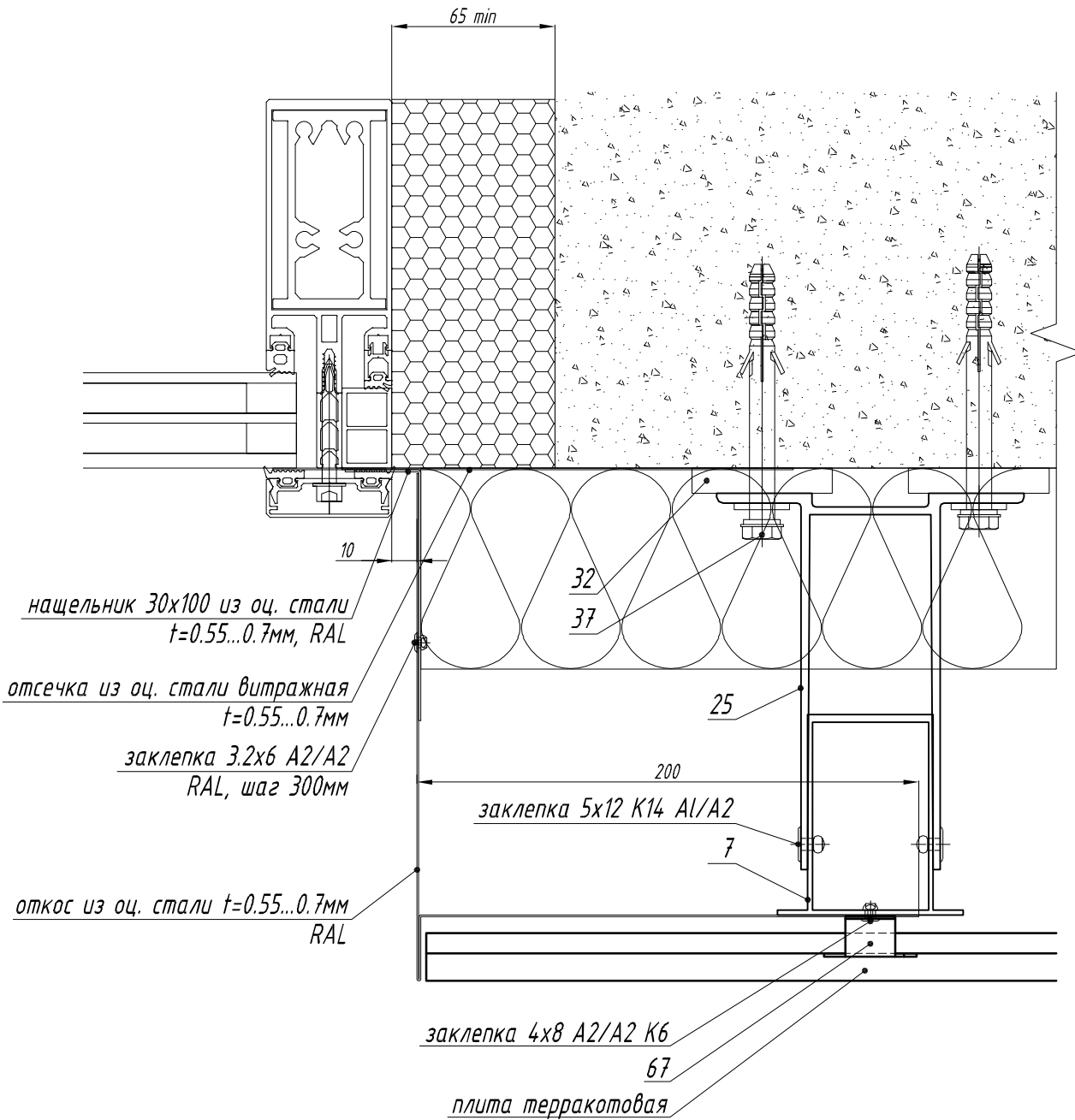
32. SD-9.1 - Терморазрыв большой

37. SD-7.4 - Шайба - пластина (НЕ устанавливается при использовании дюбеля с пресс-шайбой)

67. SD-8.20 - Кляммер нержавеющий под терракоту



- 3. SP-1.3 - Профиль L
- 7. SP-2.3 - Профиль П усиленный керамогранит
- 19. KL-80 M - Кронштейн малый
- 25. KH-150 - Кронштейн высотный
- 32. SD-9.1 - Терморазрыв большой
- 33. SD-9.2 - Терморазрыв малый
- 37. SD-7.4 - Шайба - пластина (НЕ устанавливается при использовании дюбеля с пресс-шайбой)
- 65. SP-5.14 - Уголок 30 x 30 x 2
- 67. SD-8.20 - Кляммер нержавеющий под теракоту
- 68. SD-8.21 - Пружина демпферная



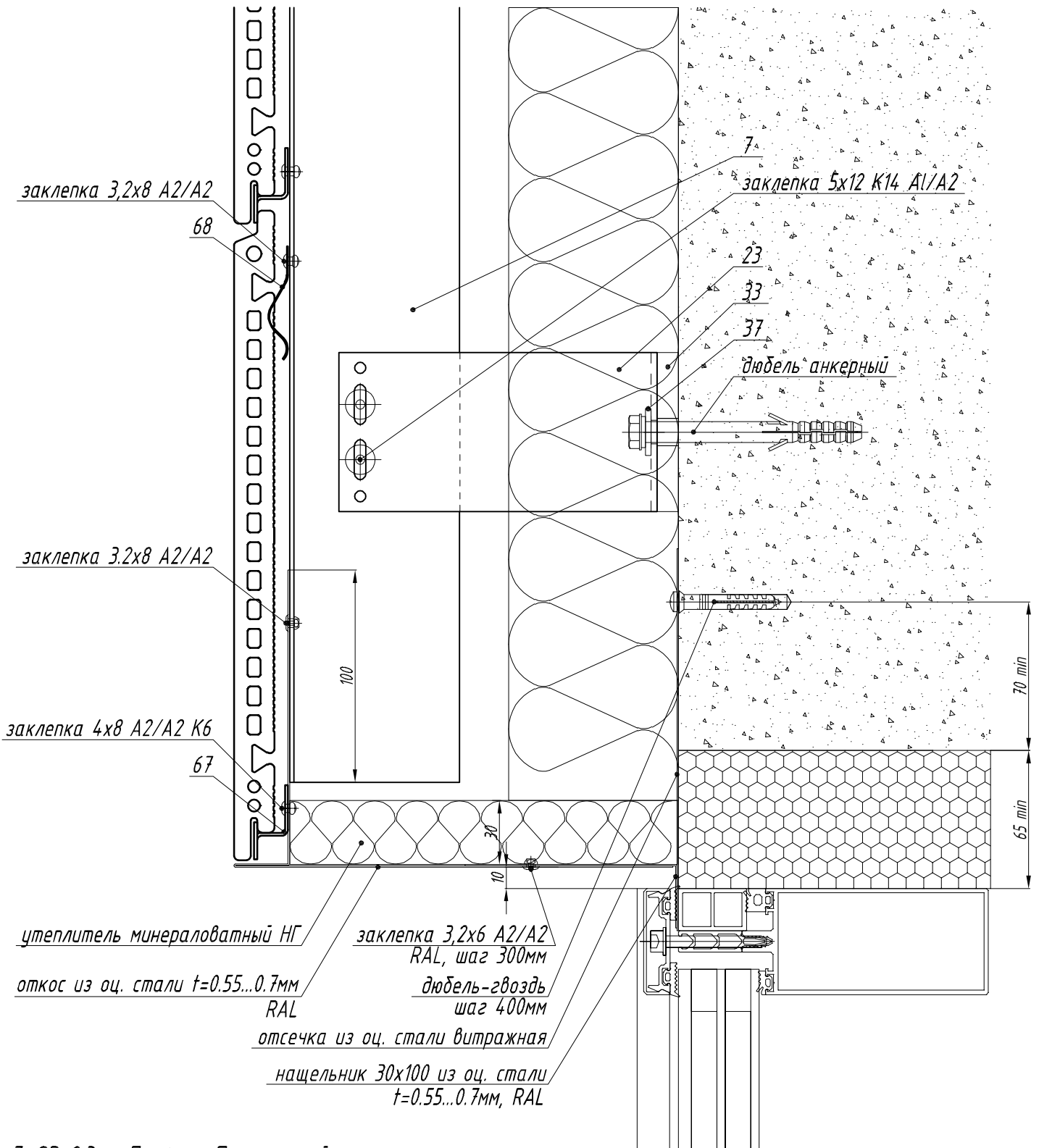
7. SP-2.3 - Профиль П усиленный керамогранит

25. KH-150 - Кронштейн высотный

32. SD-9.1 - Терморазрыв большой

37. SD-7.4 - Шайба-пластина (НЕ устанавливается при использовании дюбеля с пресс-шайбой)

67. SD-8.20 - Кляммер нержавеющий под терракоту



7. SP-2.3 - Профиль П усиленный керамогранит

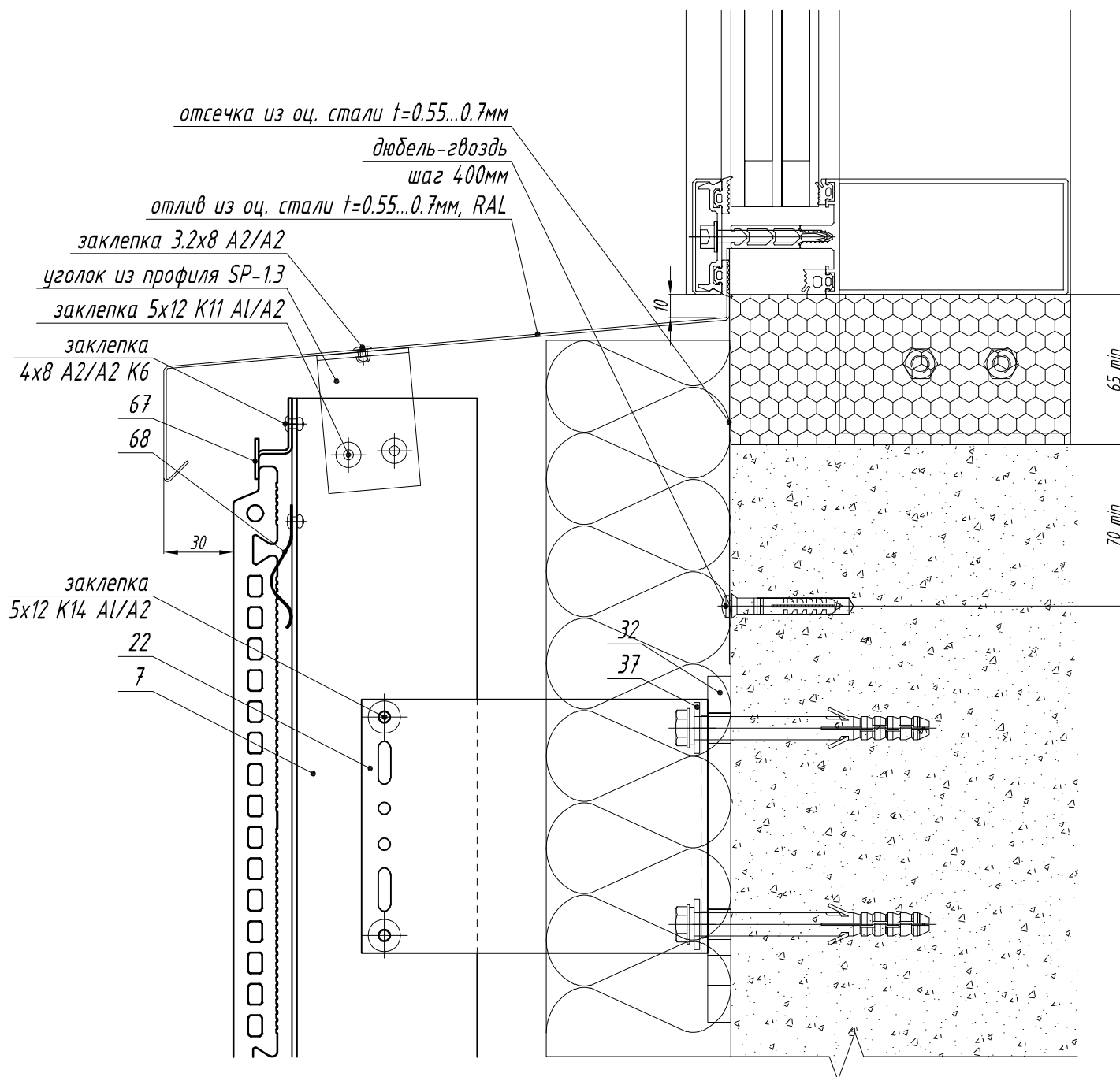
23. KP-150 M - Кронштейн малый

33. SD-9.2 - Терморазрыв малый

37. SD-7.4 - Шайба-пластина (НЕ устанавливается при использовании дюбеля с пресс-шайбой)

67. SD-8.20 - Кляммер нержавеющий под терракоту

68. SD-8.21 - Пружина демпферная



7. SP-2.3 - Профиль П усиленный керамогранит

22. KP-150 Б - Кронштейн большой

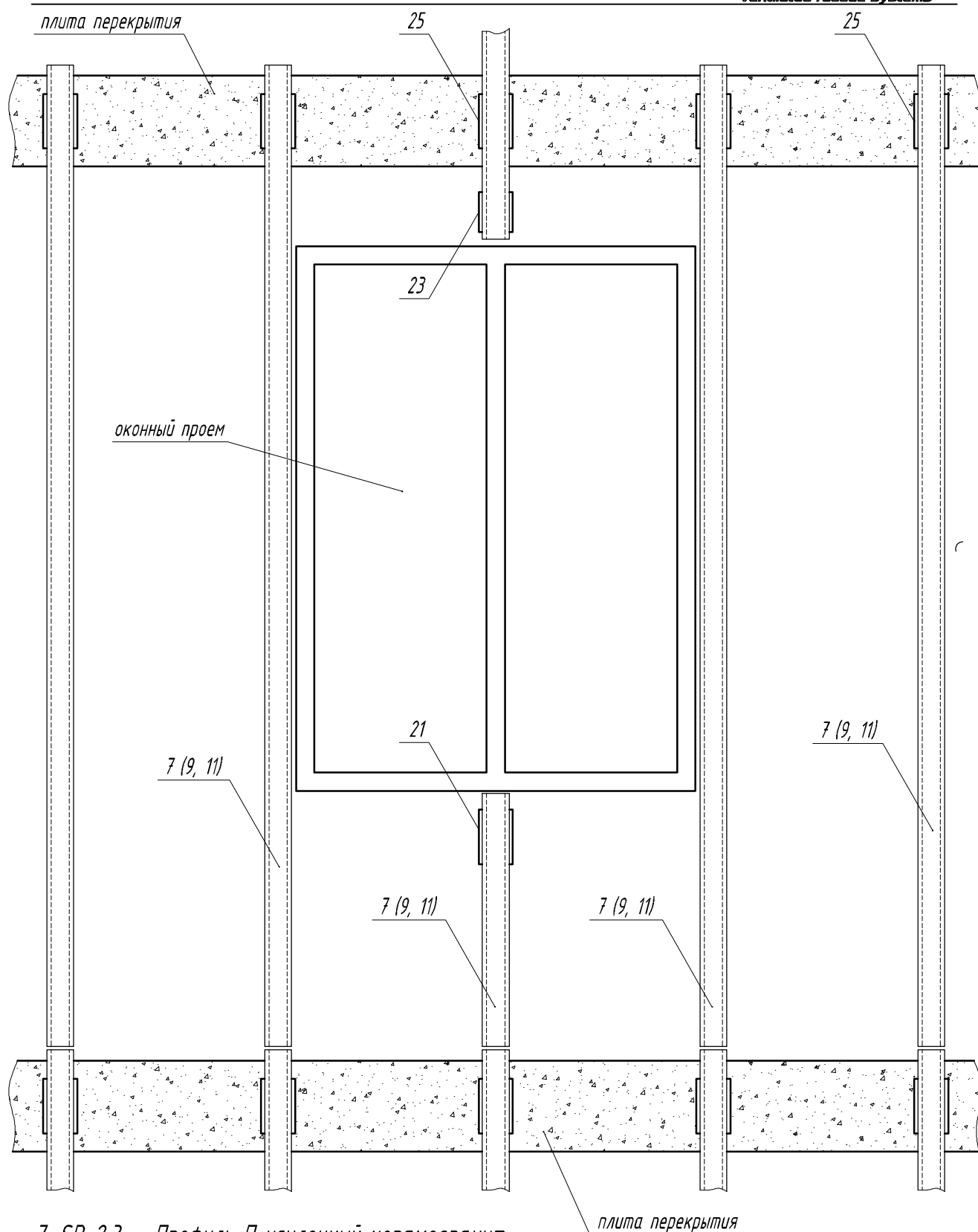
32. SD-9.1 - Терморазрыв большой

37. SD-7.4 - Шайба-пластина (НЕ устанавливается при использовании дюбеля с пресс-шайбой)

67. SD-8.20 - Кляммер нержавеющий под теракоту

68. SD-8.21 - Пружина демпферная

*Схемы монтажа  
в области проемов*



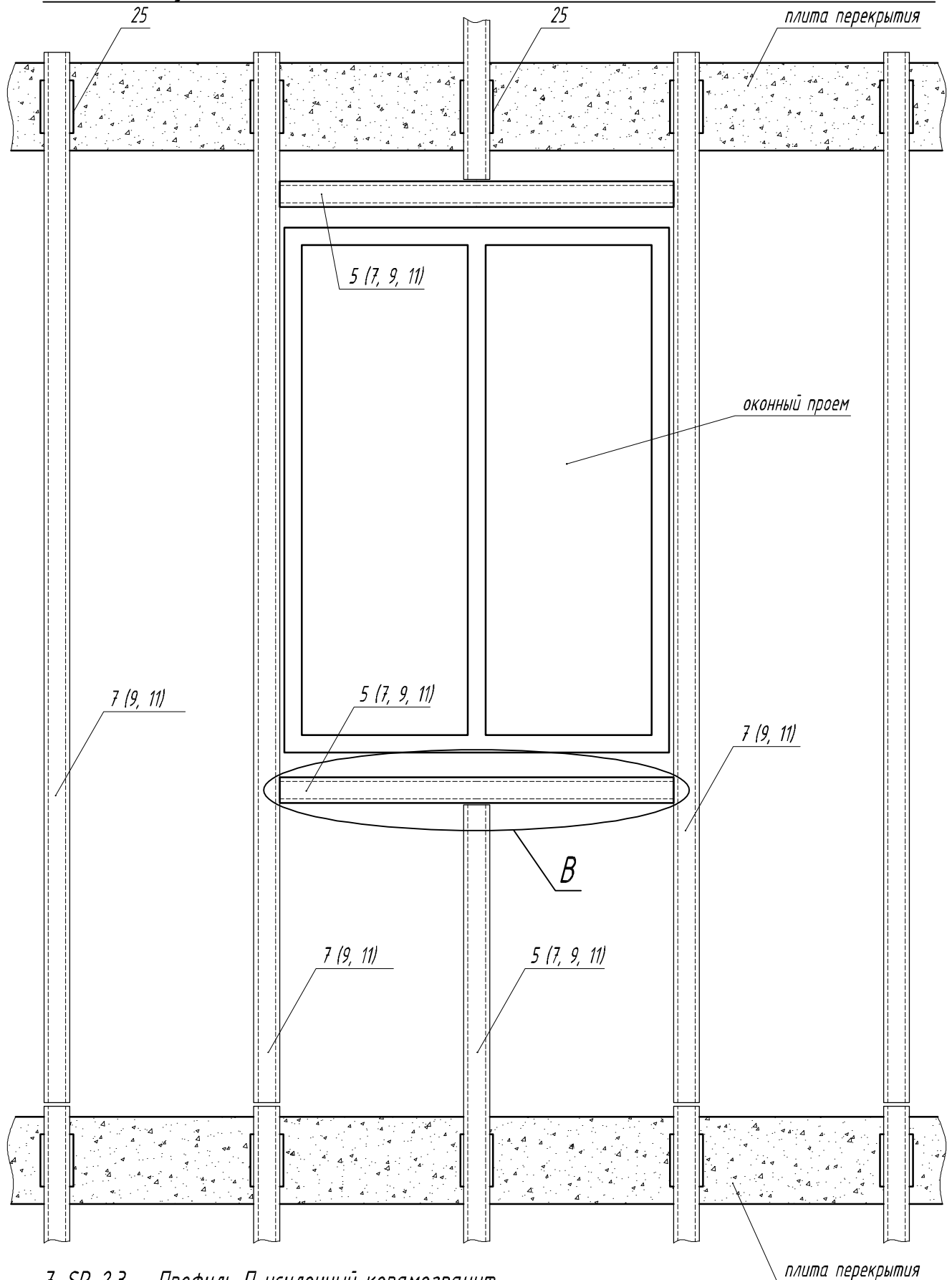
7. SP-2.3 - Профиль П усиленный керамогранит

21. КР-150 Ч - Кронштейн усиленный

23. КР-150 М - Кронштейн малый

25. КН-150 - Кронштейн высотный

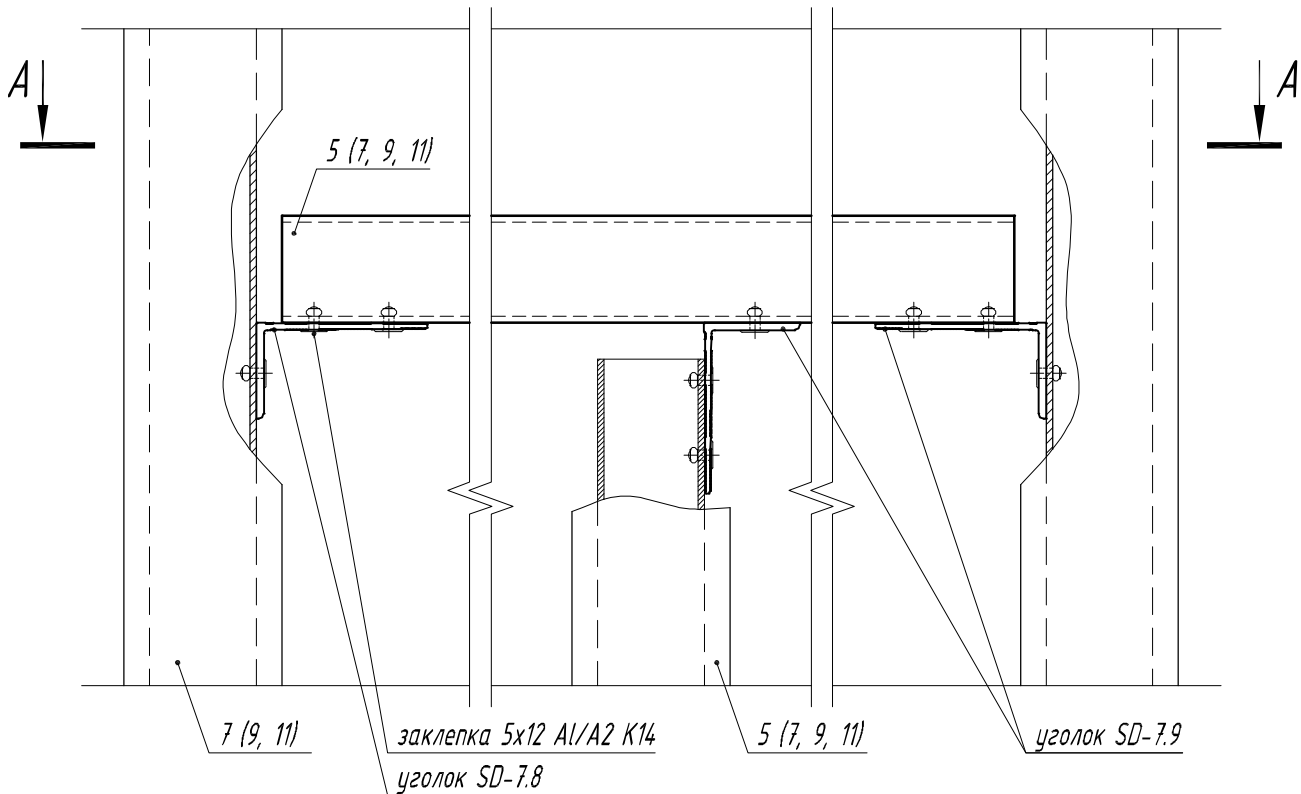
\* данная схема требует предварительных статических расчетов



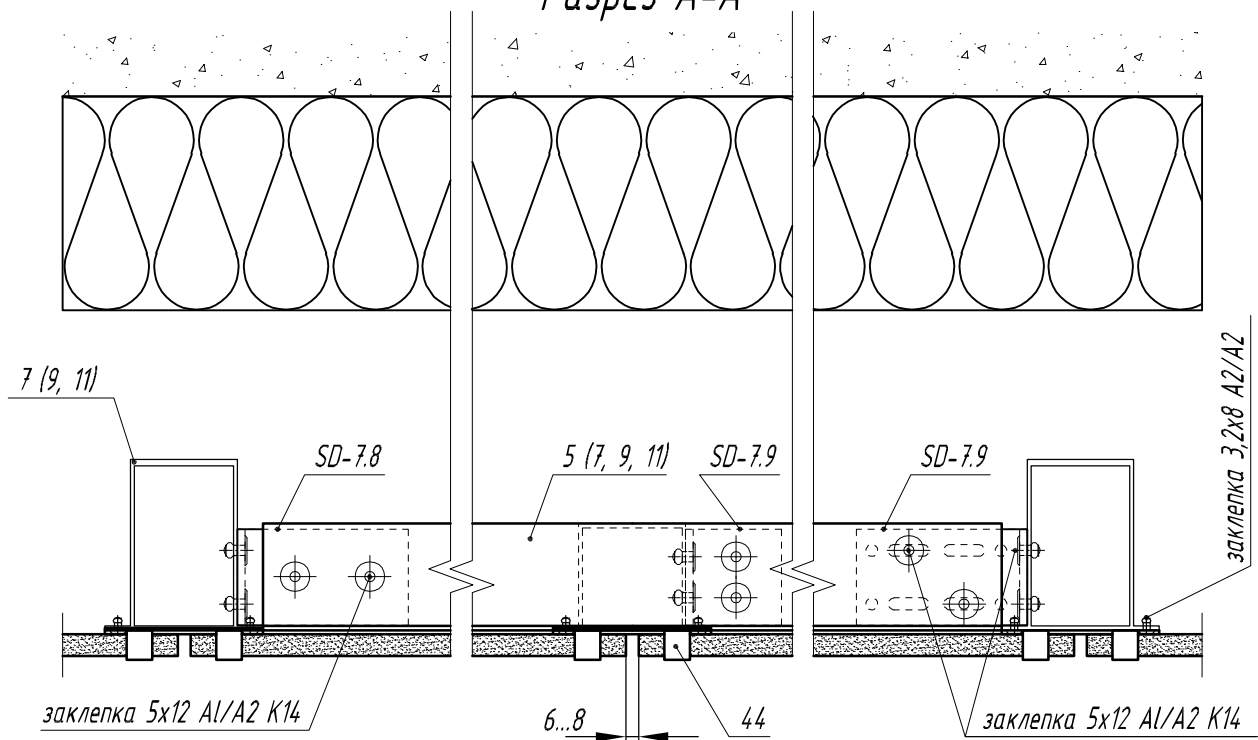
7. SP-2.3 - Профиль П усиленный керамогранит  
 22. КР-80 Б - Кронштейн большой  
 25. КН-150 - Кронштейн высотный



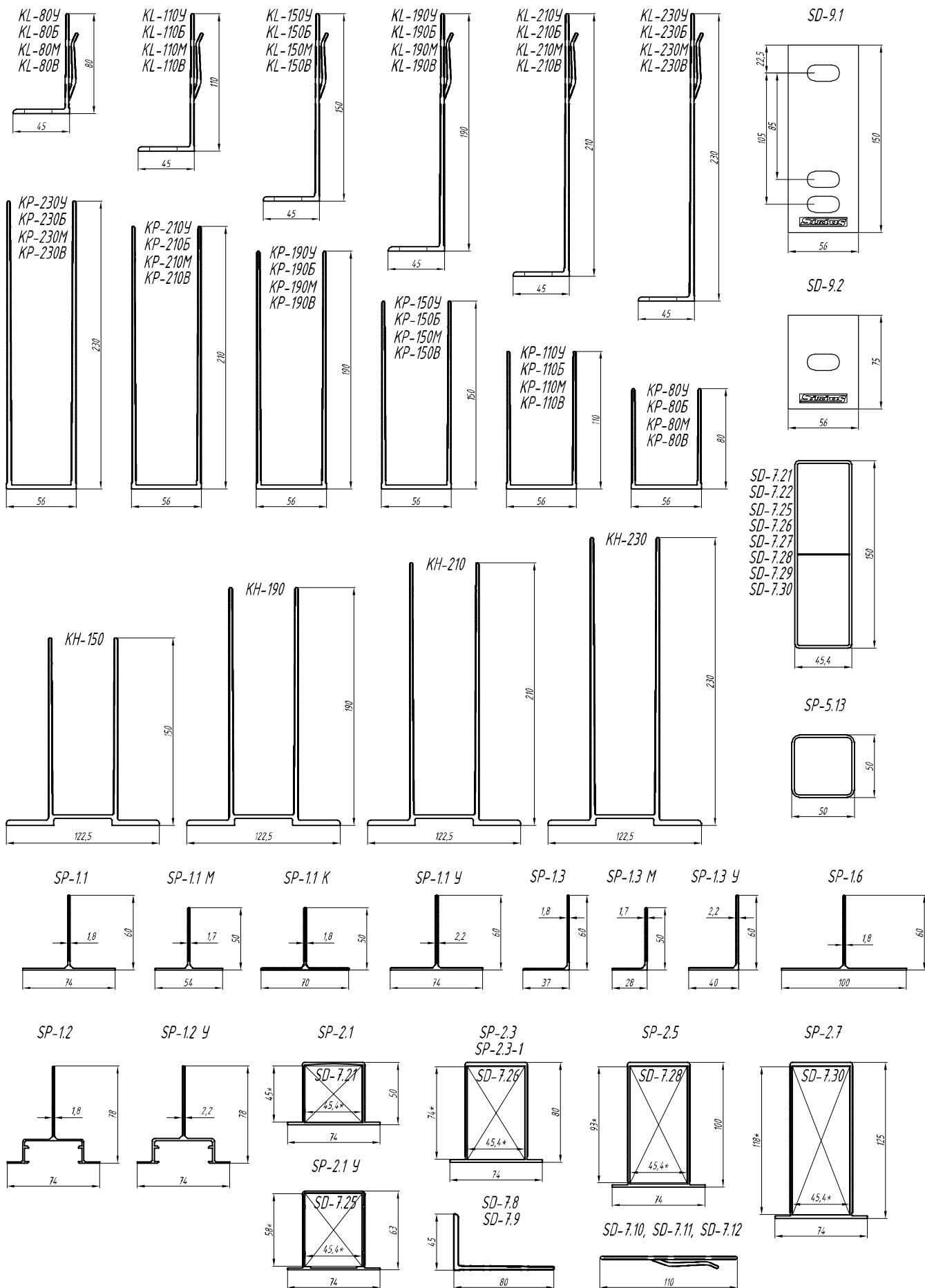
Вид В



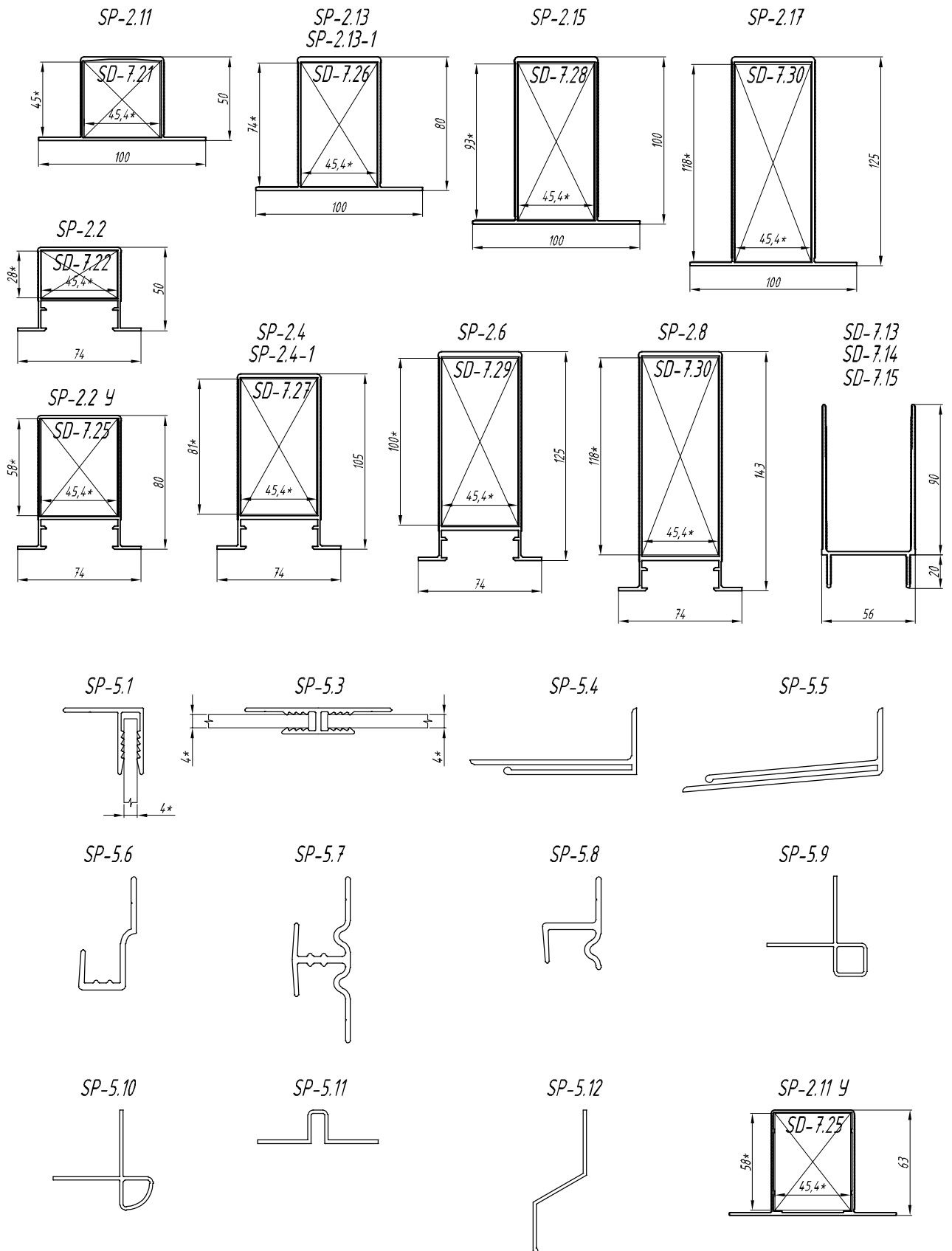
Разрез А-А



## *Сечения профилей системы*

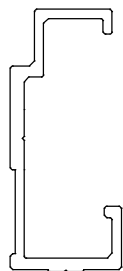


\* Размер для справок

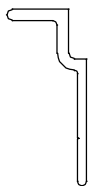


\* Размер для справок

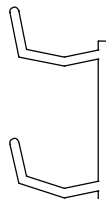
SP-5.16



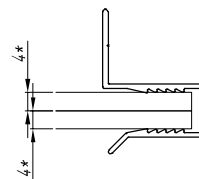
SP-5.17



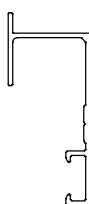
SP-5.19



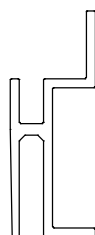
SD-7.49



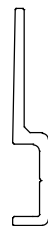
SP-5.30



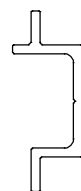
SP-5.31



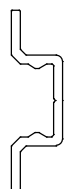
SP-5.34



SP-5.35



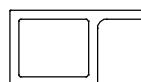
SP-5.36



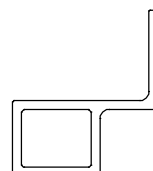
SP-5.37



SP-5.38



SP-5.39



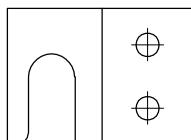
SP-5.40



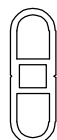
SP-5.41



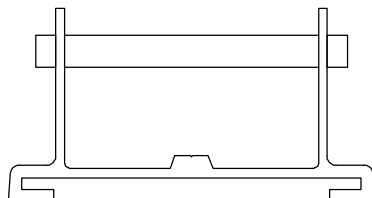
SD-7.1



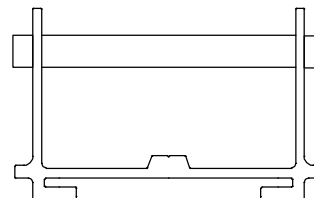
SD-7.2



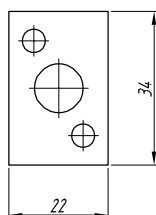
SD-7.3



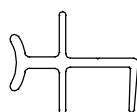
SD-7.3 M



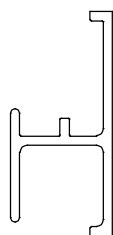
SD-7.4



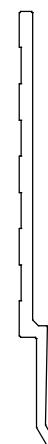
SD-7.50



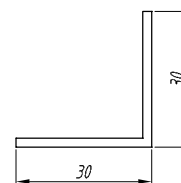
SD-7.56



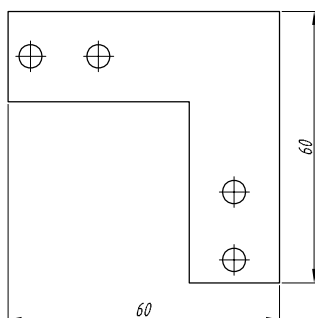
SD-7.58



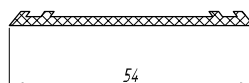
SP-5.14



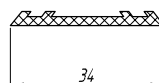
SD-7.5



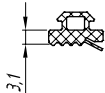
SD-10.1



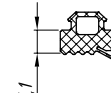
SD-10.2



SD-10.3



SD-10.4



\* Размер для справок

